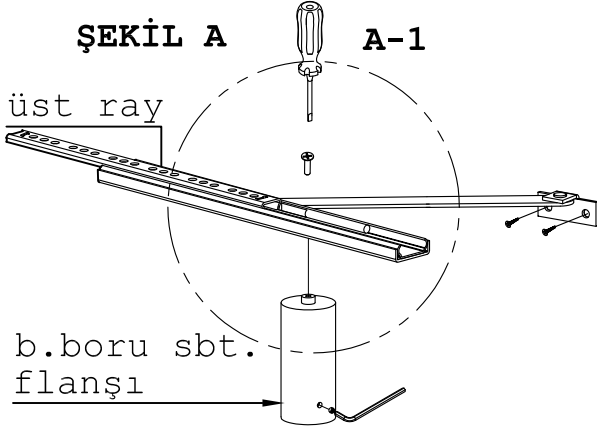


ŞEKİL A

A-1



üst ray

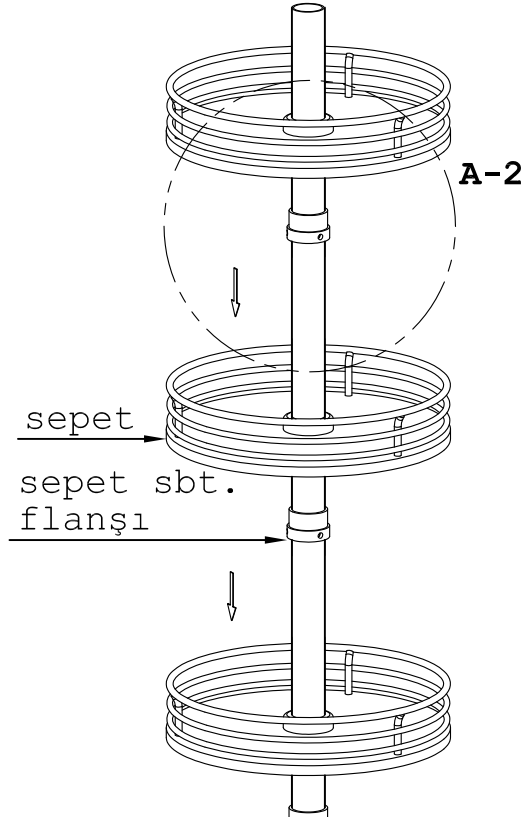
b.boru sbt. flanşı

1- Boru üzerine sırasıyla şekil A da görüldüğü gibi parçaları takınız.

2- Sepet sabitleme flanşı üzerindeki setskur vidaları sıkarak, boru üzerine sabitleyiniz. Sepeti, sepet sabitleme flanşı üzerine oturtunuz (A-2).

3- Uzun boru sabitleme flanşını üst raya kısa boru sabitleme flanşını alt raya vida ile sabitleyiniz (A-1 / A-3).

4- Üst ve alt rayları modülün merkezine önünden 5 mm içeriye sabitleyiniz (A-4).



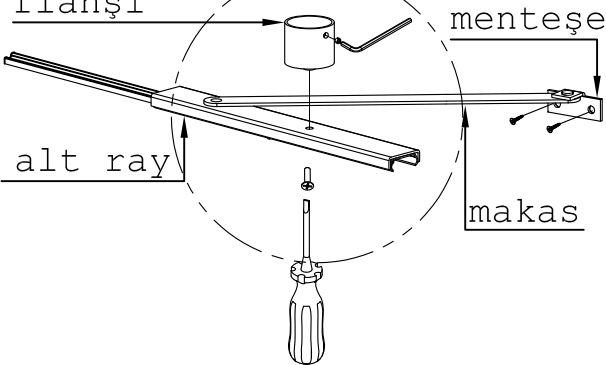
A-2

sepet

sepet sbt. flanşı

k.boru sbt. flanşı

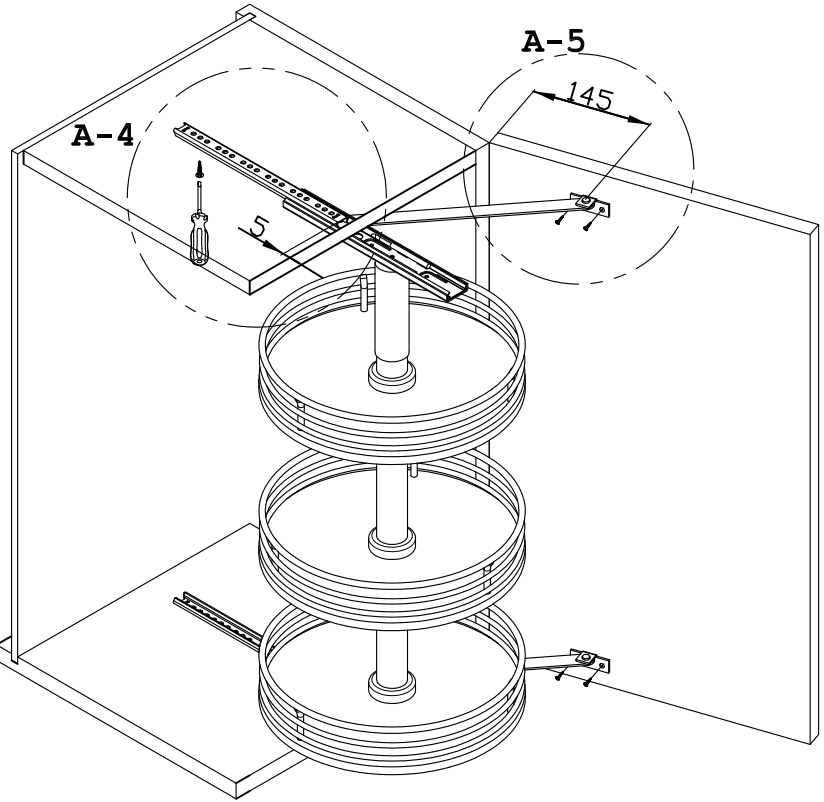
A-3



alt ray

menteşe

makas



A-4

A-5

145

5

5- Ray üzerindeki makas menteşesini modül kapağının iç kenarından 145 mm mesafede sabitleyiniz (A-5).

KULLANILAN PARÇALAR

NO	PARÇA ADI	MIKTAR
1	BORU	1AD.
2	UZUN BORU SABITLEME FLANSI	1AD.
3	KISA BORU SABITLEME FLANSI	1AD.
4	PLEKSI TABANLI DÖN. SEP.	3AD.
5	SEPET SABITLEME FLANSI	3AD.
6	RAY	1TK.
7	MAKAS	2AD.
8	MENTESE	2AD.
9	ALLEN ANAHTAR	1AD.
10	VIDA 3,5x16	8AD.
11	VIDA M4x10	2AD.

STOK KOD: SMA48 RESİM NO: RSM198