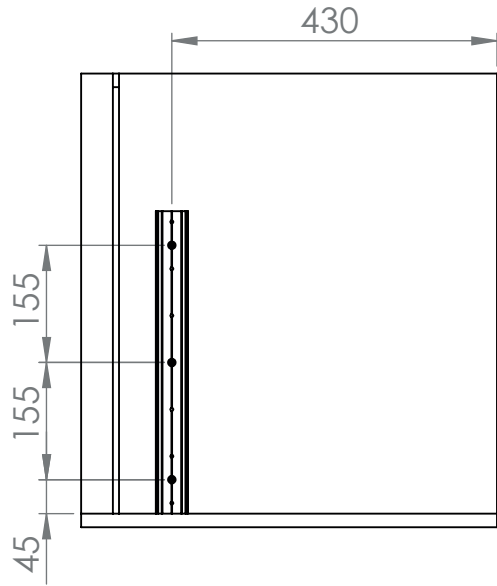
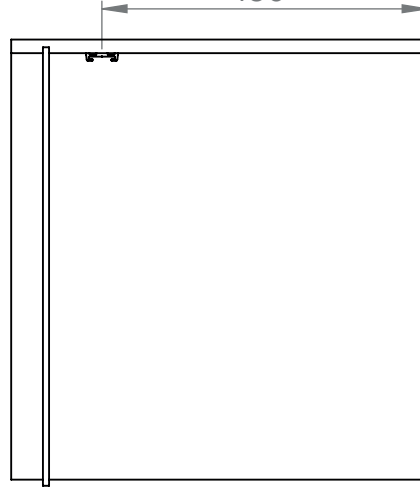


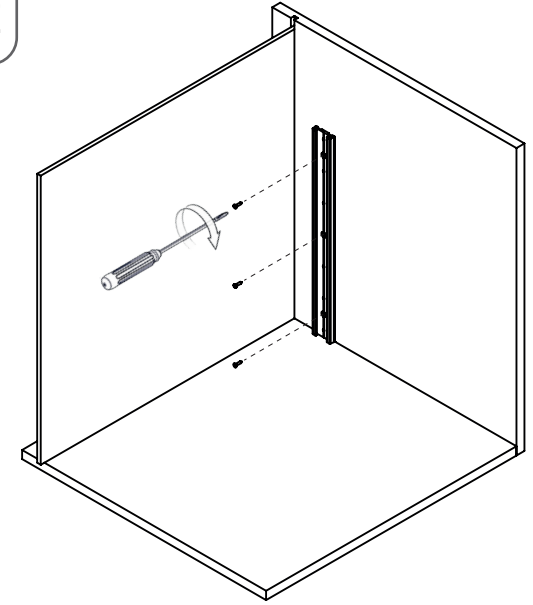
A-1



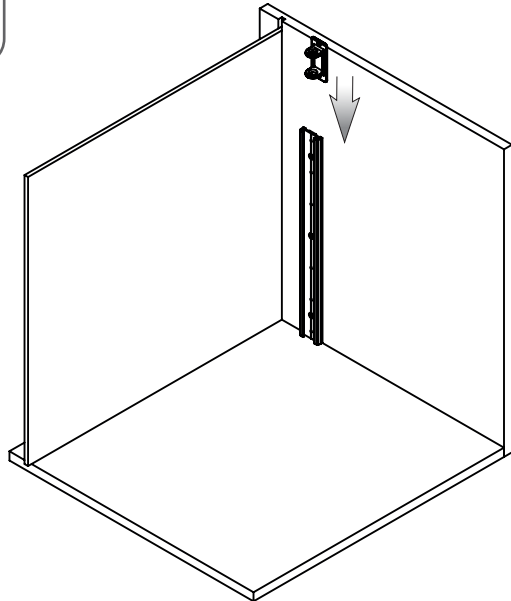
430



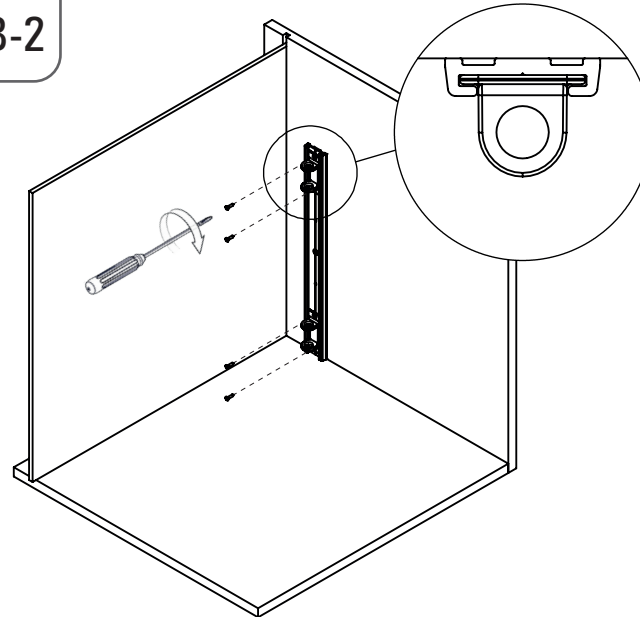
A-2



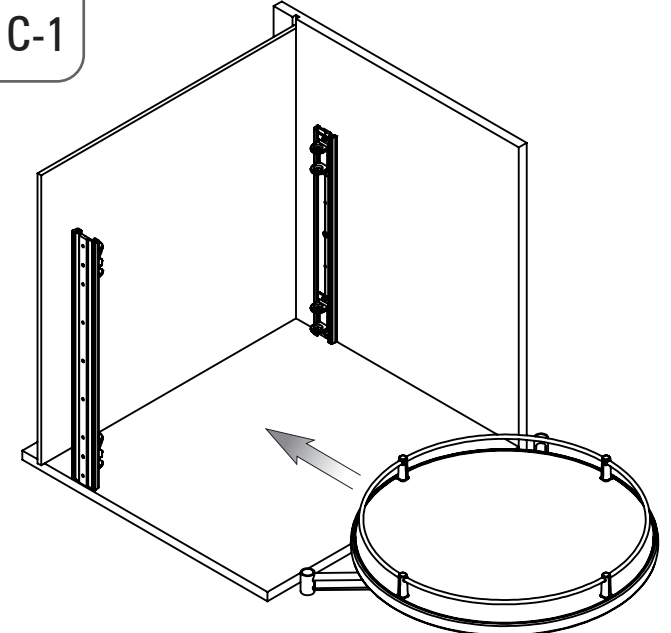
B-1



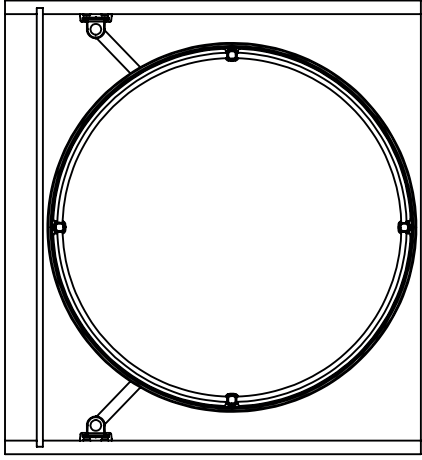
B-2



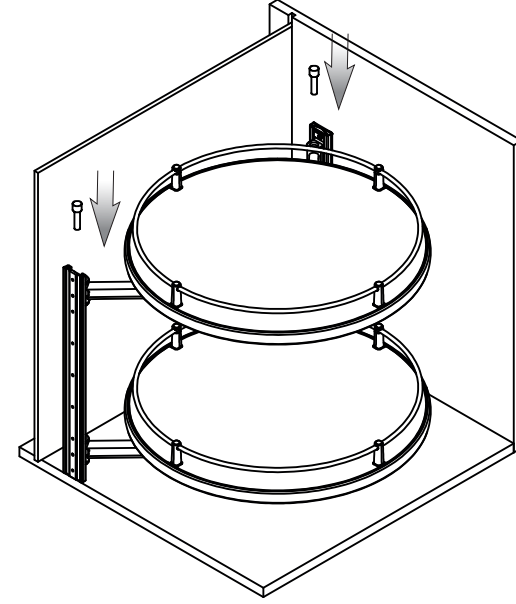
C-1



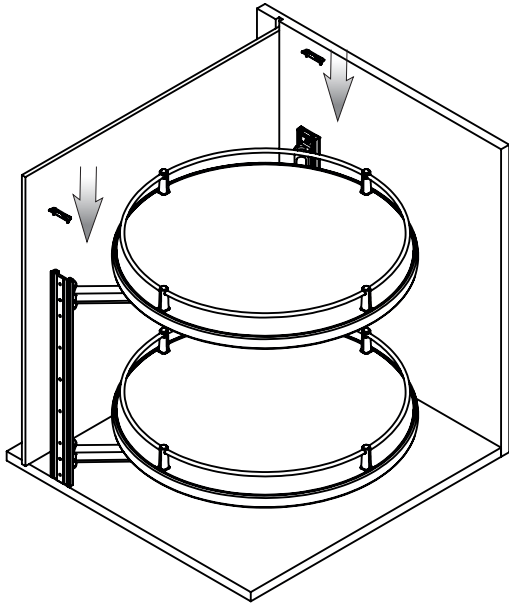
C-2



D-1



E-1



F-1

