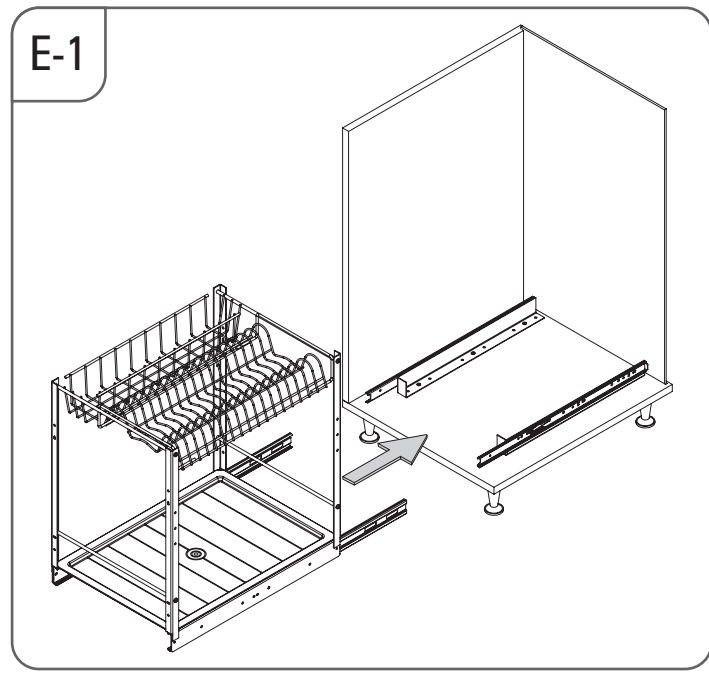
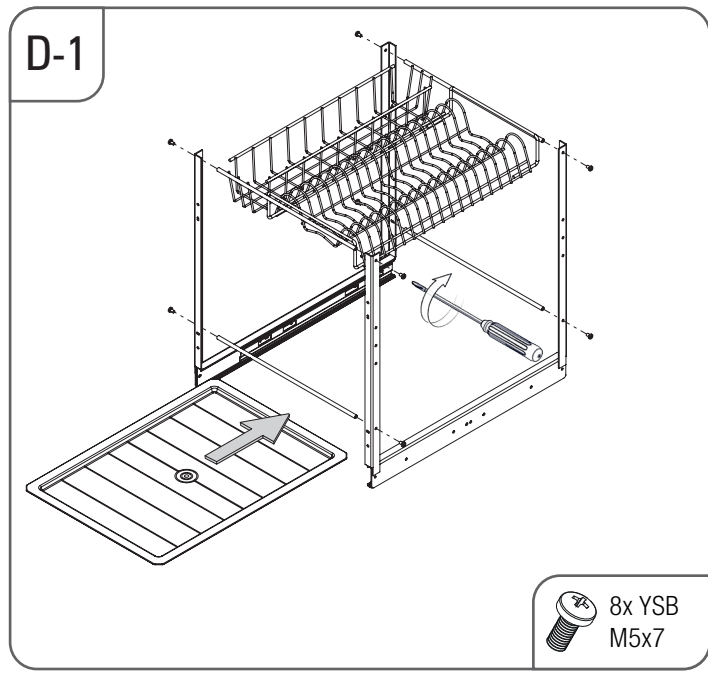
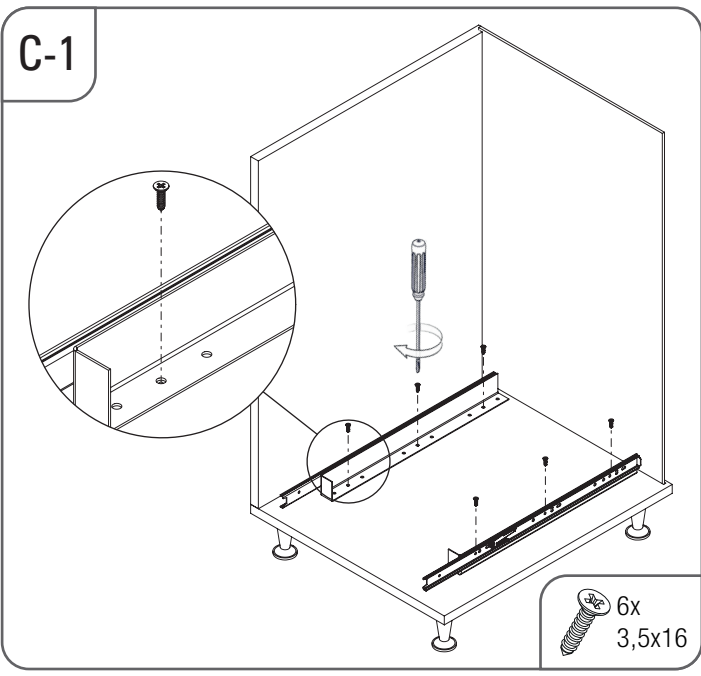
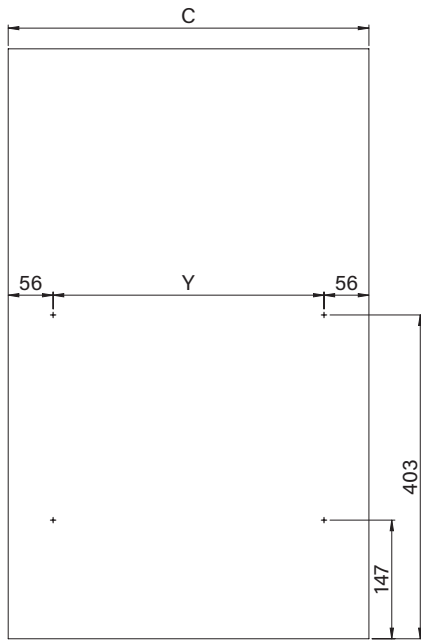


PRODUCT CODE	C	X
S-2161	350	197
S-2162	400	247
S-2163	450	297
S-2164	500	347
S-2165	550	397
S-2166	600	447
S-2167	600	447

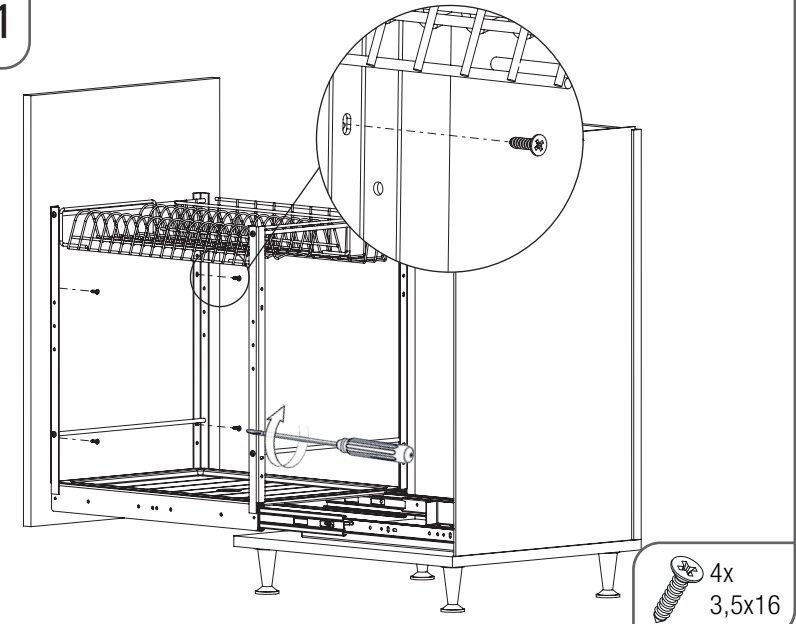


F-1

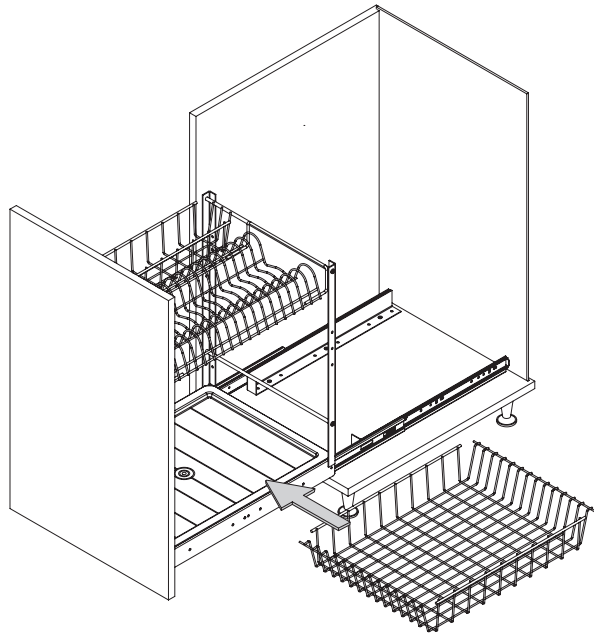


PRODUCT CODE	C	Y
S-2161	350	238
S-2162	400	288
S-2163	450	338
S-2164	500	388
S-2165	550	438
S-2166	600	488
S-2167	600	488

G-1



H-1



J-1

