

STARAX[®]

Качество вашей жизни




lucido[®]
Раздвижные Системы

STARAX[®]





EXPORT



Компания STARAX, основанная в 1996 году, на сегодняшний день является одним из мировых лидеров по производству кухонных и мебельных аксессуаров. Каждый год мы улучшаем наш продуктовый ассортимент, увеличиваем производственные мощности и заботимся о наших сотрудниках, уделяя внимание природе и окружающей среде. Производство и офис нашей компании расположены в провинции Текирдаг, Велимеше, недалеко от Стамбула. На сегодняшний день наша компания занимает 32 500 кв.м. закрытой и 10 000 кв.м. открытой площади. Наш кадровый состав несет ответственность за качество продукции.

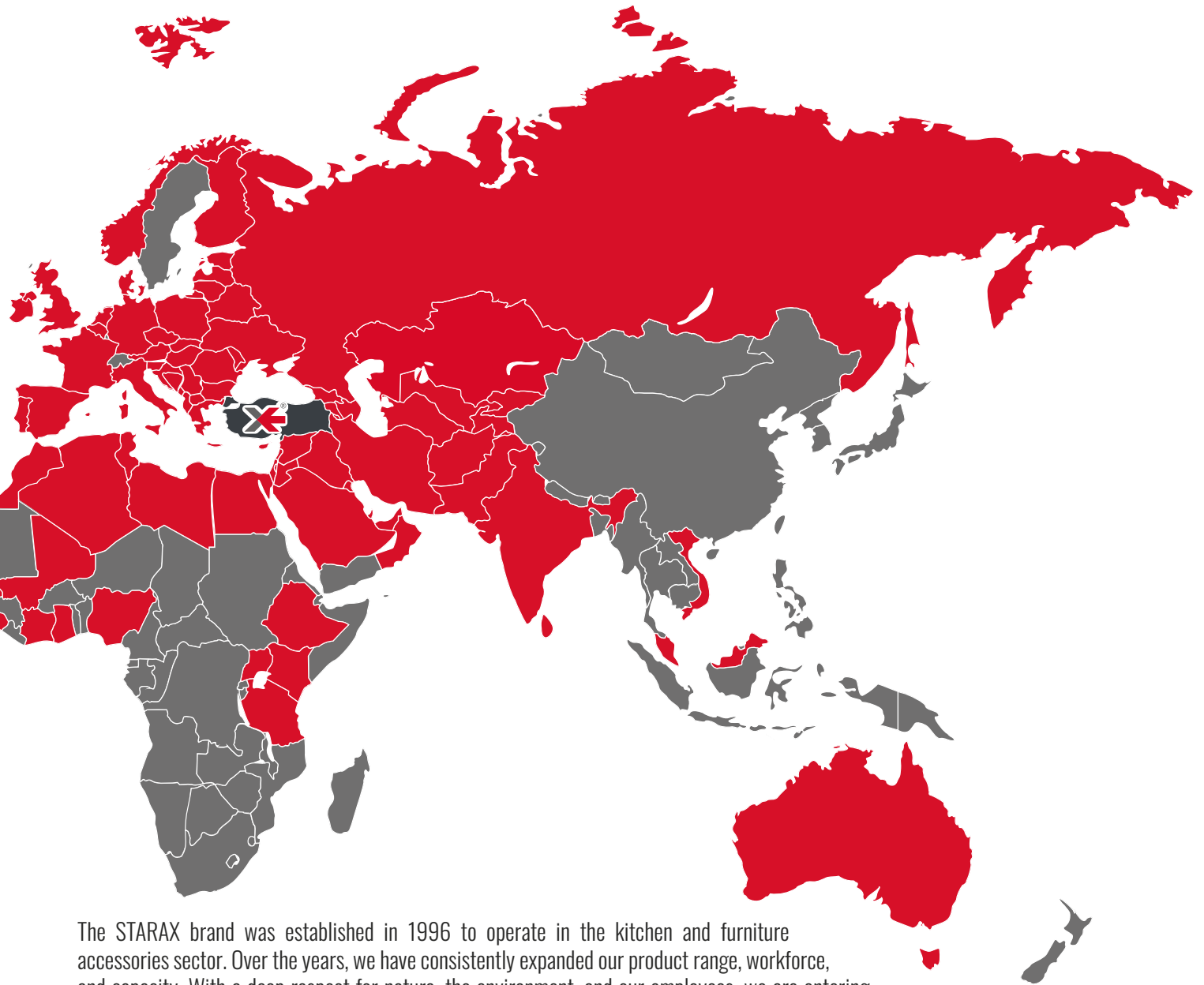
С каждым годом мы развиваем наш продуктовый ассортимент, уделяя большое внимание работе научно-исследовательского отдела. Мы также гордимся тем, что обеспечиваем лучшее обслуживание нашим клиентам благодаря растущей производственной мощности, опытному персоналу и оборудованию нового поколения.

Компания STARAX, будучи известной на внутреннем рынке, также экспортирует свою продукцию в 90 стран мира. Мы следим за изменяющимися трендами, инновациями и постоянно идём в ногу со временем, тем самым развивая наше видение.

Наша продукция включает функциональные системы кладовых, эргономичные нижние и угловые модули и другие аксессуары для кухни, функциональные системы и решения для гардеробной зоны, а также аксессуары для ванной комнаты.

Мы будем продолжать свой путь развития с поддержкой и доверием наших клиентов...

TO AROUND 90 COUNTRIES



The STARAX brand was established in 1996 to operate in the kitchen and furniture accessories sector. Over the years, we have consistently expanded our product range, workforce, and capacity. With a deep respect for nature, the environment, and our employees, we are entering our 28th year of production at our factory located in the Tekirdag Velimese Organized Industrial Zone. Our facility boasts 32,500m² of closed area and 10,000m² of open area. We take pride in our young and dynamic staff who strive for product quality without compromise.

By continually developing our product range and placing great importance on research and development, we introduce new colors to the industry each year. We are delighted to offer an enhanced level of service to our esteemed customers by expanding our capacity, strengthening our experienced staff, and investing in new advanced technology facilities and machines.

Our brand name is well-established in the domestic market, and we regularly export to approximately 90 different countries. We stay up-to-date with changing trends, innovations, and constantly challenge ourselves to grow.

Our product groups include functional larder systems, ergonomic under-workbench and corner units, innovative midway accessories for kitchens, shelf groups that optimize cupboard space, wardrobe accessories that simplify our lives and modern bathroom accessories.

With the support and trust of our customers, we will continue on our path and strive to always do more.

КОД ОПИСАНИЕ CODE DESCRIPTIONS

Код продукта : Код продукта (например S-1234-)
 Варианты цвета : Цветовой код в дополнение к коду заказа продукта (например S-1234-C)



W : Макс ширина изделия (mm)
 D : Макс глубина изделия (mm)
 H : Макс высота изделия (mm)
 Ø : Макс диаметр изделия (mm)
 C : Ширина модуля (mm)
 Пакет : Количество товара в коробке (штук)
 2 Пакет : Количество товара в двух коробках (штук)
 Объем : Общий объем коробки продукта (m³)
 Масса : Общий вес коробки продукта (kg)
 направление : Описывает, как продукт выходит из модуля (слева / справа)



: Плавное и тихое закрывание



: Противоскользящая поверхность



: Грузоподъемность продукта (kg)



: Поднос пластиковый

Product Code : Products code (e.g. S-1234-)
 Color Options : Color code in addition to the product order code (eg S-1234-C)



W : The largest width of the product (mm)
 D : The largest depth of the product (mm)
 H : The largest height of the product (mm)
 Ø : The largest diameter of the product (mm)
 C : Width of the module (mm)
 Box : Product quantity in a box (pcs)
 2 Box : Product quantity in two boxes (pcs)
 Volume : Total box volume of the product (m³)
 Weight : Total box weight of the product (kg)
 Direction : Describes how the product comes out from the module (left / right)



: Provides slow and silent closing



: Antislip Surface



: Product Carrying Capacity (kg)



: Plastic Tray

SQR CERTIFICATION

Sertifika
CERTIFICATE

STAR MUTFAK VE MOBİLYA AKSESUARLARI SAN. VE TİC. A.Ş.

VELİMEŞE ORGANİZE SANAYİ BÖLGESİ MAH. 236 SK. NO:18
ERGENE/TEKİRDAĞ/TÜRKİYE

ISO 9001:2015

Kapsam/Scope
MUTFAK, BANYO VE MOBİLYA AKSESUARLARI ÜRETİMİ
PRODUCTION OF KITCHEN, BATH AND FURNITURE ACCESSORIES

EA : 23

Bu sertifika ile yukarıda adı geçen kuruluşun Kalite Yönetim Sistemi gerekliliklerini karşıladığı tasdik olunur.
This is to certify that the above mentioned company meets the requirement of Quality Management System.

Sertifika No / Certification Number	: MTS-31980
İlk Kayıt Tarihi / Date of Initial Reg.	: 27.07.2023
Başım Tarihi / Date of Certificate	: 8.07.2024
Geçerlilik Tarihi / Date of Expiry	: 26.07.2025
Revizyon / Revision	: 001

Bu sertifika kuruluşun belgelendirme performansını ve yolda en az 1 kez yapılacak olan güncellenme dönemlerini kapsamı içerisindeki yıllık sertifikasyon periyodu için tasdik eder.

This certificate is valid until the end of the three-year certification period if the organization complies with the certification requirements and the surveillance audits to be carried out at least once a year are completed successfully.


Genel Müdür / General Manager

IAF **IAS**

SİMACERT ULUSLARARASI BELGELENDİRME EĞİTİM VE TEST HİZMETLERİ LTD. ŞTİ.
Büyükdere Mahallesi Sanayi Bulvarı Şişli İşletme Plaza No:18/25 Etiler/Beşiktaş/İstanbul
www.sigmacert.com.tr belgelendirme@sigmacert.com.tr ☎+90 312 385 98 85
YS.FR.129 Rev.02.26.02.2024

SQR CERTIFICATION

Sertifika
CERTIFICATE

STAR MUTFAK VE MOBİLYA AKSESUARLARI SAN. VE TİC. A.Ş.

VELİMEŞE ORGANİZE SANAYİ BÖLGESİ MAH. 236 SK. NO:18
ERGENE/TEKİRDAĞ/TÜRKİYE

ISO 10002:2018

Kapsam/Scope
MUTFAK, BANYO VE MOBİLYA AKSESUARLARI ÜRETİMİ
PRODUCTION OF KITCHEN, BATH AND FURNITURE ACCESSORIES

Bu sertifika ile yukarıda adı geçen kuruluşun Müşteri Memnuniyeti Yönetim Sistemi gerekliliklerini karşıladığı tasdik olunur.
This is to certify that the above mentioned company meets the requirement of Customer Satisfaction Management System.

Sertifika No / Certification Number	: MTS-31983
İlk Kayıt Tarihi / Date of Initial Reg.	: 27.07.2023
Başım Tarihi / Date of Certificate	: 8.07.2024
Geçerlilik Tarihi / Date of Expiry	: 26.07.2025
Revizyon / Revision	: 000

Bu sertifika kuruluşun belgelendirme performansını ve yolda en az 1 kez yapılacak olan güncellenme dönemlerini kapsamı içerisindeki yıllık sertifikasyon periyodu için tasdik eder.

This certificate is valid until the end of the three-year certification period if the organization complies with the certification requirements and the surveillance audits to be carried out at least once a year are completed successfully.


Genel Müdür / General Manager

SİMACERT ULUSLARARASI BELGELENDİRME EĞİTİM VE TEST HİZMETLERİ LTD. ŞTİ.
Büyükdere Mahallesi Sanayi Bulvarı Şişli İşletme Plaza No:18/25 Etiler/Beşiktaş/İstanbul
www.sigmacert.com.tr belgelendirme@sigmacert.com.tr ☎+90 312 385 98 85
YS.FR.129 Rev.02.26.02.2024

SQR CERTIFICATION

Sertifika
CERTIFICATE

STAR MUTFAK VE MOBİLYA AKSESUARLARI SAN. VE TİC. A.Ş.

VELİMEŞE ORGANİZE SANAYİ BÖLGESİ MAH. 236 SK. NO:18
ERGENE/TEKİRDAĞ/TÜRKİYE

ISO 14001:2015

Kapsam/Scope
MUTFAK, BANYO VE MOBİLYA AKSESUARLARI ÜRETİMİ
PRODUCTION OF KITCHEN, BATH AND FURNITURE ACCESSORIES

EA : 23

Bu sertifika ile yukarıda adı geçen kuruluşun Çevre Yönetim Sistemi gerekliliklerini karşıladığı tasdik olunur.
This is to certify that the above mentioned company meets the requirement of Environmental Management System.

Sertifika No / Certification Number	: MTS-31981
İlk Kayıt Tarihi / Date of Initial Reg.	: 27.07.2023
Başım Tarihi / Date of Certificate	: 8.07.2024
Geçerlilik Tarihi / Date of Expiry	: 26.07.2025
Revizyon / Revision	: 001

Bu sertifika kuruluşun belgelendirme performansını ve yolda en az 1 kez yapılacak olan güncellenme dönemlerini kapsamı içerisindeki yıllık sertifikasyon periyodu için tasdik eder.

This certificate is valid until the end of the three-year certification period if the organization complies with the certification requirements and the surveillance audits to be carried out at least once a year are completed successfully.


Genel Müdür / General Manager

IAF **IAS**

SİMACERT ULUSLARARASI BELGELENDİRME EĞİTİM VE TEST HİZMETLERİ LTD. ŞTİ.
Büyükdere Mahallesi Sanayi Bulvarı Şişli İşletme Plaza No:18/25 Etiler/Beşiktaş/İstanbul
www.sigmacert.com.tr belgelendirme@sigmacert.com.tr ☎+90 312 385 98 85
YS.FR.129 Rev.02.26.02.2024

SQR CERTIFICATION

Sertifika
CERTIFICATE

STAR MUTFAK VE MOBİLYA AKSESUARLARI SAN. VE TİC. A.Ş.

VELİMEŞE ORGANİZE SANAYİ BÖLGESİ MAH. 236 SK. NO:18
ERGENE/TEKİRDAĞ/TÜRKİYE

ISO 45001:2018

Kapsam/Scope
MUTFAK, BANYO VE MOBİLYA AKSESUARLARI ÜRETİMİ
PRODUCTION OF KITCHEN, BATH AND FURNITURE ACCESSORIES

EA : 23

Bu sertifika ile yukarıda adı geçen kuruluşun İş Sağlığı ve Güvenliği Yönetim Sistemi gerekliliklerini karşıladığı tasdik olunur.
This is to certify that the above mentioned company meets the requirement of Occupational Health & Safety Management System.

Sertifika No / Certification Number	: MTS-31982
İlk Kayıt Tarihi / Date of Initial Reg.	: 27.07.2023
Başım Tarihi / Date of Certificate	: 8.07.2024
Geçerlilik Tarihi / Date of Expiry	: 26.07.2025
Revizyon / Revision	: 001

Bu sertifika kuruluşun belgelendirme performansını ve yolda en az 1 kez yapılacak olan güncellenme dönemlerini kapsamı içerisindeki yıllık sertifikasyon periyodu için tasdik eder.

This certificate is valid until the end of the three-year certification period if the organization complies with the certification requirements and the surveillance audits to be carried out at least once a year are completed successfully.


Genel Müdür / General Manager

SİMACERT ULUSLARARASI BELGELENDİRME EĞİTİM VE TEST HİZMETLERİ LTD. ŞTİ.
Büyükdere Mahallesi Sanayi Bulvarı Şişli İşletme Plaza No:18/25 Etiler/Beşiktaş/İstanbul
www.sigmacert.com.tr belgelendirme@sigmacert.com.tr ☎+90 312 385 98 85
YS.FR.129 Rev.02.26.02.2024



**Шкафы-Колонны
выдвижные**
Larder

P 10-43

01



**Выдвижные
корзины,
бутылочницы**
Under-Workbench

P 44-139

02



**Кухонные аксессуары
в угловые шкафы**
Under-Workbench Corner

P 140-169

03



**Рейлинги и
комплектующие**
Midway

P 170-201

04



**Посудосушители и
выдвижные полки**
Inside Cupboard Shelf

P 202-213

05



**Наполнение для
Гардероба
Wardrobe**

P 214-297

06



**Комплектующие для
ванной комнаты
Bathroom**

P 298-319

08



**Системы раздвижные
Sliding Systems**



**Системы раздвижных дверей
Sliding Door Systems**



**Фурнитура и Комплектующие
Accessories**

P 320-373

09

Larder

Шкафы-Колон

Larder Group

Larder systems, which are indispensable accessories of modern kitchens, are designed with the aim of storing provisions in an orderly and easily accessible manner.



er

Шкафы-Колонны выдвижные

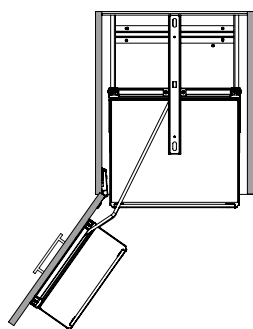
Системы кладовых, которые являются незаменимыми аксессуарами современных кухонь, спроектированы с целью упорядоченного и легкодоступного хранения продуктов.

НЫ ВЫДВИЖНЫЕ

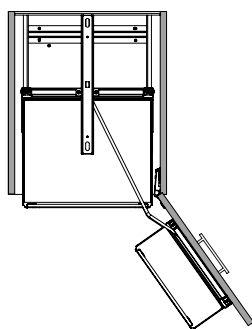
01

Шкафы-Колонны выдвижные LARDER GROUP

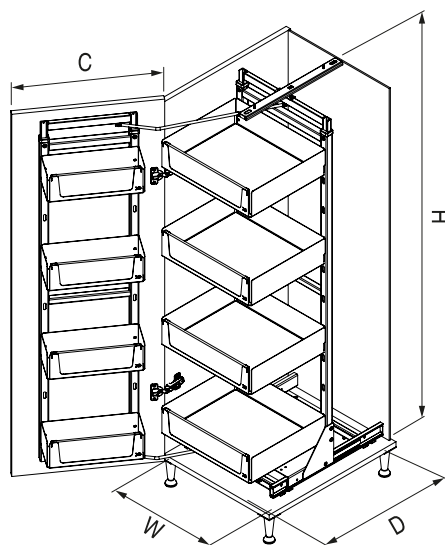
01



Установка с левой стороны
Left Side Mounted



Установка с правой стороны
Right Side Mounted



Unique Wood шкаф-колонна двойная

Unique Wood Twin Larder



Варианты цвета
Color Options

S-XXXX-UW-A
ANTHRACITE

Product Code	Basket	W x D x H (mm)	C (mm)	Box	Volume (m³)	Weight kg.
S-1221-UW-	4	380 x 510 x 1250 - 1400	450	1	0,141	24,500
S-1222-UW-	4	530 x 510 x 1250 - 1400	600	1	0,141	28,300
S-1223-UW-	5	380 x 510 x 1400 - 1550	450	1	0,174	27,850
S-1224-UW-	5	530 x 510 x 1400 - 1550	600	1	0,242	31,550
S-1225-UW-	5	380 x 510 x 1550 - 1700	450	1	0,174	28,400
S-1226-UW-	5	530 x 510 x 1550 - 1700	600	1	0,242	32,650
S-1227-UW-	6	380 x 510 x 1700 - 1850	450	1	0,204	31,750
S-1228-UW-	6	530 x 510 x 1700 - 1850	600	1	0,284	36,300
S-1229-UW-	6	380 x 510 x 1850 - 2000	450	1	0,204	32,420
S-1230-UW-	6	530 x 510 x 1850 - 2000	600	1	0,284	36,820



Unique Wood Маленькие Дополнительные Корзины

Unique Wood Twin Larder Small Baskets

Варианты цвета
Color Options

S-XXXX-UW-A
ANTHRACITE

Product Code	W x D x H (mm)	C (mm)	Box	Volume (m³)	Weight kg.
S-1232-UW-	288 x 110 x 60	450	1	0,004	1,000
S-1234-UW-	438 x 110 x 60	600	1	0,006	1,400



Unique Wood Большие Дополнительные Корзины

Unique Wood Twin Larder Large Baskets

Варианты цвета
Color Options

S-XXXX-UW-A
ANTHRACITE

Product Code	W x D x H (mm)	C (mm)	Box	Volume (m³)	Weight kg.
S-1233-UW-	368 x 310 x 80	450	1	0,013	2,250
S-1235-UW-	518 x 310 x 80	600	1	0,018	2,900



Механизм плавного закрытия для двойного шкафа-колонны

Twin Larder Softclose Mechanism

Варианты цвета
Color Options

S-XXXX-A
ANTHRACITE

Product Code	Box	Volume (m³)	Weight kg.
S-1220-	10	0,006	1,600

Шкафы-Колонны выдвижные LARDER GROUP

01



Premium шкаф-колонна двойная
Premium Twin Larder

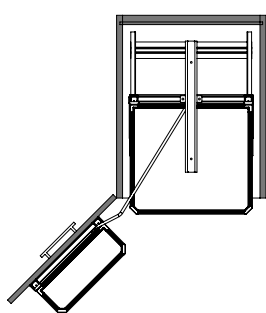
STARAX®

01

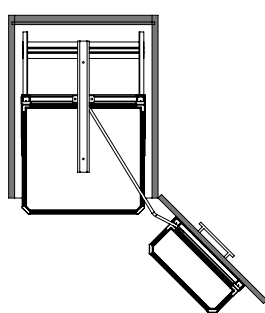


Шкафы-Колонны выдвижные LARDER GROUP

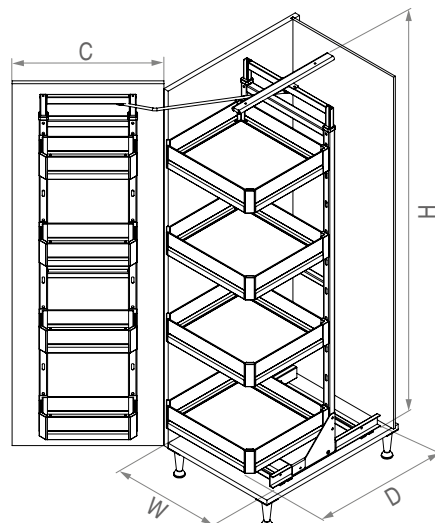
01



Установка с левой стороны
Left Side Mounted



Установка с правой стороны
Right Side Mounted



Premium шкаф-колонна двойная Premium Twin Larder

STARAX®



Варианты цвета
Color Options

S-XXXX-P-C
CHROME

S-XXXX-P-A
ANTHRACITE

Product Code	Basket	W x D x H (mm)	C (mm)	Box	Volume (m³)	Weight kg.
S-1221-P-	4	380 x 510 x 1250 - 1400	450	1	0,141	22,180
S-1222-P-	4	530 x 510 x 1250 - 1400	600	1	0,195	26,840
S-1223-P-	5	380 x 510 x 1400 - 1550	450	1	0,174	25,225
S-1224-P-	5	530 x 510 x 1400 - 1550	600	1	0,242	30,400
S-1225-P-	5	380 x 510 x 1550 - 1700	450	1	0,174	25,925
S-1226-P-	5	530 x 510 x 1550 - 1700	600	1	0,242	31,000
S-1227-P-	6	380 x 510 x 1700 - 1850	450	1	0,204	28,770
S-1228-P-	6	530 x 510 x 1700 - 1850	600	1	0,284	34,560
S-1229-P-	6	380 x 510 x 1850 - 2000	450	1	0,204	29,470
S-1230-P-	6	530 x 510 x 1850 - 2000	600	1	0,284	35,160



Premium Маленькие Дополнительные Корзины Premium Twin Larder Small Baskets

Варианты цвета
Color Options

S-XXXX-P-C
CHROME

S-XXXX-P-A
ANTHRACITE

Product Code	W x D x H (mm)	C (mm)	Box	Volume (m³)	Weight kg.
S-1232-P-	320 x 120 x 100	450	1	0,004	0,835
S-1234-P-	440 x 120 x 100	600	1	0,005	1,060



Premium Большие Дополнительные Корзины Premium Twin Larder Large Baskets

Варианты цвета
Color Options

S-XXXX-P-C
CHROME

S-XXXX-P-A
ANTHRACITE

Product Code	W x D x H (mm)	C (mm)	Box	Volume (m³)	Weight kg.
S-1233-P-	370 x 340 x 100	450	1	0,013	1,615
S-1235-P-	520 x 340 x 100	600	1	0,018	1,980



Механизм плавного закрытия для двойного шкафа-колонны Twin Larder Softclose Mechanism

Варианты цвета
Color Options

S-XXXX-G
GREY

S-XXXX-W
WHITE

S-XXXX-A
ANTHRACITE

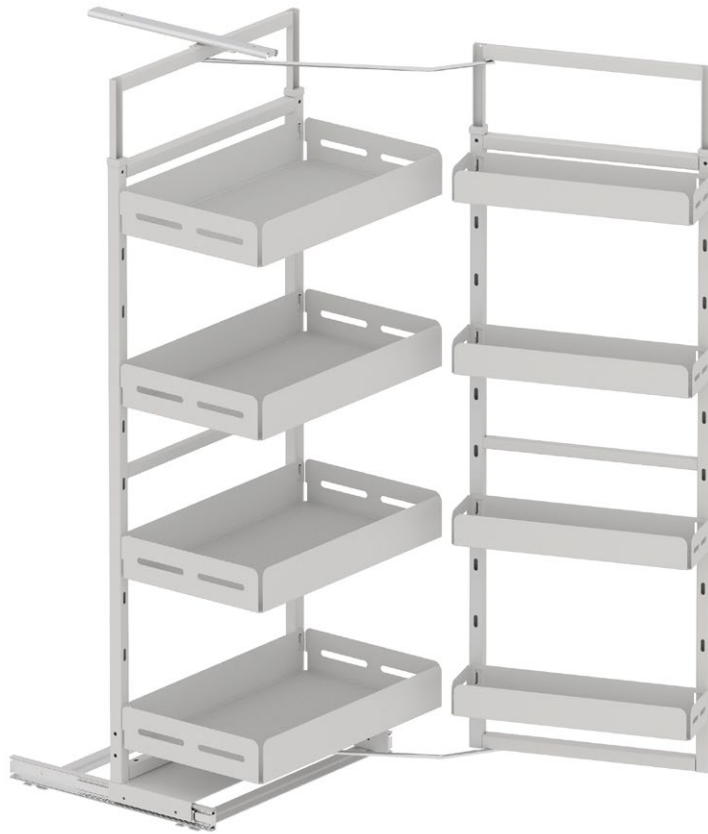
Product Code	Box	Volume (m³)	Weight kg.
S-1220-	10	0,006	1,600

Шкафы-Колонны выдвижные LARDER GROUP

01

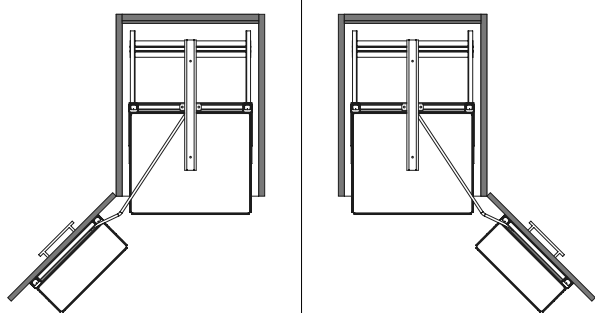


Unique Box шкаф-колонна двойная
Unique Box Twin Larder



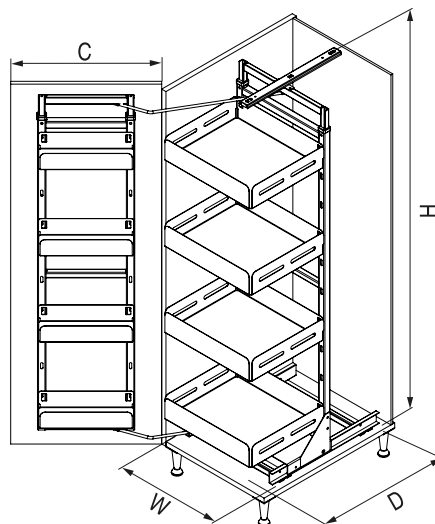
Шкафы-Колонны выдвижные LARDER GROUP

01



Установка с левой стороны
Left Side Mounted

Установка с правой стороны
Right Side Mounted



Unique Box шкаф-колонна двойная

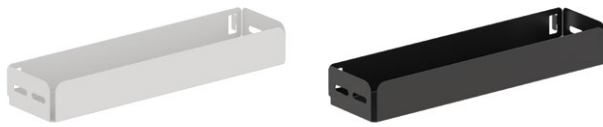
Unique Box Twin Larder



Варианты цвета
Color Options



Product Code	Basket	W x D x H (mm)	C (mm)	Box	Volume (m³)	Weight kg.
S-1221-UB-	4	380 x 510 x 1250 - 1400	450	1	0,141	23,220
S-1222-UB-	4	530 x 510 x 1250 - 1400	600	1	0,195	29,400
S-1223-UB-	5	380 x 510 x 1400 - 1550	450	1	0,174	26,525
S-1224-UB-	5	530 x 510 x 1400 - 1550	600	1	0,242	33,600
S-1225-UB-	5	380 x 510 x 1550 - 1700	450	1	0,174	27,225
S-1226-UB-	5	530 x 510 x 1550 - 1700	600	1	0,242	34,200
S-1227-UB-	6	380 x 510 x 1700 - 1850	450	1	0,204	30,330
S-1228-UB-	6	530 x 510 x 1700 - 1850	600	1	0,284	38,400
S-1229-UB-	6	380 x 510 x 1850 - 2000	450	1	0,204	31,030
S-1230-UB-	6	530 x 510 x 1850 - 2000	600	1	0,284	39,000



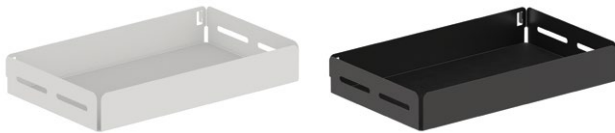
Unique Box Маленькие Дополнительные Корзины

Unique Box Twin Larder Small Baskets

Варианты цвета
Color Options



Product Code	W x D x H (mm)	C (mm)	Box	Volume (m³)	Weight kg.
S-1232-UB-	288 x 110 x 60	450	1	0,002	0,710
S-1234-UB-	438 x 110 x 60	600	1	0,003	1,030



Unique Box Большие Дополнительные Корзины

Unique Box Twin Larder Large Baskets

Варианты цвета
Color Options



Product Code	W x D x H (mm)	C (mm)	Box	Volume (m³)	Weight kg.
S-1233-UB-	368 x 310 x 80	450	1	0,009	2,000
S-1235-UB-	518 x 310 x 80	600	1	0,013	2,650



Механизм плавного закрытия для двойного шкафа-колонны

Twin Larder Softclose Mechanism

Варианты цвета
Color Options



Product Code	Box	Volume (m³)	Weight kg.
S-1220-	10	0,006	1,600

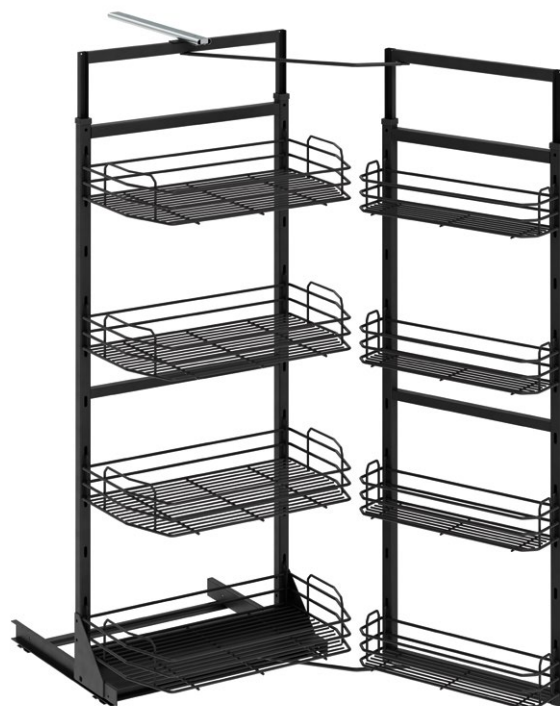
Шкафы-Колонны выдвижные LARDER GROUP

01





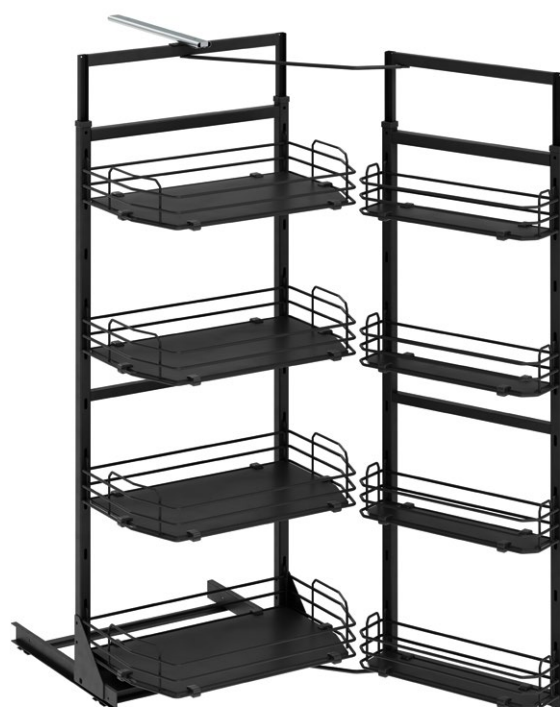
Проволочное дно Хром
Chrome Wire Bottom



Проволочное дно Антрацит
Anthracite Wire Bottom



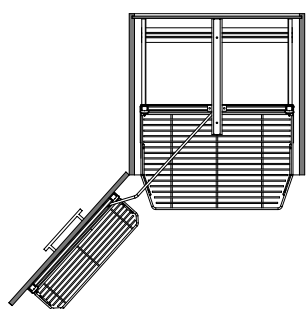
Деревянное дно Хром
Chrome Wooden Bottom



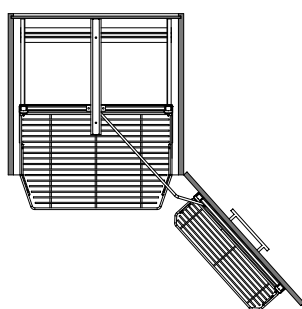
Деревянное дно Антрацит
Anthracite Wooden Bottom

Шкафы-Колонны выдвижные LARDER GROUP

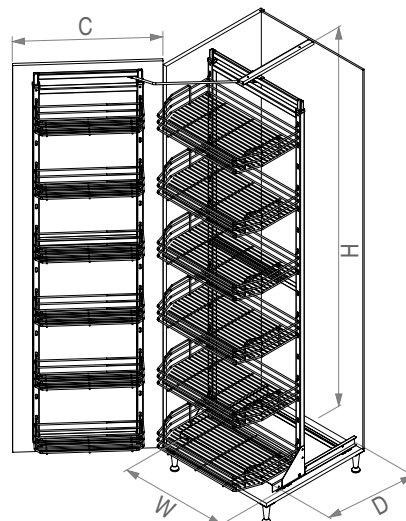
01



Установка с левой стороны
Left Side Mounted



Установка с правой стороны
Right Side Mounted





Маленькие
Корзины
Small Basket



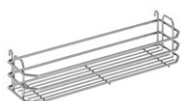
Большие
Корзины
Large Basket

Варианты цвета
Color Options

S-XXXX-C
CHROME

S-XXXX-A
ANTHRACITE

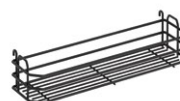
Product Code		Basket	W x D x H (mm)	C (mm)	Box	Volume (m³)	Weight kg.	
Дно из прута Wire Bottom	Дно из ДСП Wooden Bottom						Проволочная Wire	Деревянная Wooden
S-1221-	S-1241-	4	380 x 510 x 1250-1400	450	1	0,112	22,180	22,800
S-1222-	S-1242-	4	530 x 510 x 1250-1400	600	1	0,150	26,840	27,800
S-1223-	S-1243-	5	380 x 510 x 1400-1550	450	1	0,138	25,225	26,000
S-1224-	S-1244-	5	530 x 510 x 1400-1550	600	1	0,192	30,400	31,175
S-1225-	S-1245-	5	380 x 510 x 1550-1700	450	1	0,138	25,925	27,125
S-1226-	S-1246-	5	530 x 510 x 1550-1700	600	1	0,192	31,000	32,200
S-1227-	S-1247-	6	380 x 510 x 1700-1850	450	1	0,162	28,770	29,700
S-1228-	S-1248-	6	530 x 510 x 1700-1850	600	1	0,225	34,560	36,000
S-1229-	S-1249-	6	380 x 510 x 1850-2000	450	1	0,162	29,470	30,400
S-1230-	S-1250-	6	530 x 510 x 1850-2000	600	1	0,225	35,160	36,600



Проволочное дно Хром
Chrome Wire Bottom



Деревянное дно Хром
Chrome Wooden Bottom



Проволочное дно Антрацит
Anthracite Wire Bottom



Деревянное дно Антрацит
Anthracite Wooden Bottom

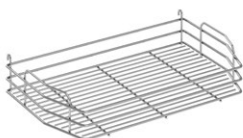
Маленькие Дополнительные Корзины | Twin Larder Small Baskets

Варианты цвета
Color Options

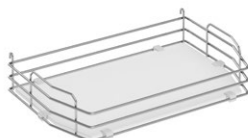
S-XXXX-C
CHROME

S-XXXX-A
ANTHRACITE

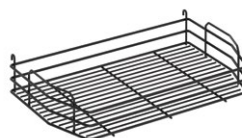
Product Code		W x D x H (mm)	C (mm)	Box	Volume (m³)	Weight kg.	
Дно из прута Wire Bottom	Дно из ДСП Wooden Bottom					Проволочная Wire	Деревянная Wooden
S-1232-	S-1236-	320 x 120 x 100	450	1	0,004	0,835	0,845
S-1234-	S-1238-	440 x 120 x 100	600	1	0,009	1,060	1,090



Проволочное дно Хром
Chrome Wire Bottom



Деревянное дно Хром
Chrome Wooden Bottom



Проволочное дно Антрацит
Anthracite Wire Bottom



Деревянное дно Антрацит
Anthracite Wooden Bottom

Большие Дополнительные Корзины | Twin Larder Large Baskets

Варианты цвета
Color Options

S-XXXX-C
CHROME

S-XXXX-A
ANTHRACITE

Product Code		W x D x H (mm)	C (mm)	Box	Volume (m³)	Weight kg.	
Дно из прута Wire Bottom	Дно из ДСП Wooden Bottom					Проволочная Wire	Деревянная Wooden
S-1233-	S-1237-	370 x 340 x 100	450	1	0,013	1,615	1,760
S-1235-	S-1239-	520 x 340 x 100	600	1	0,018	1,980	2,190



Механизм плавного закрытия для двойного шкафа-колонны Twin Larder Softclose Mechanism

Варианты цвета
Color Options

S-XXXX-G
GREY

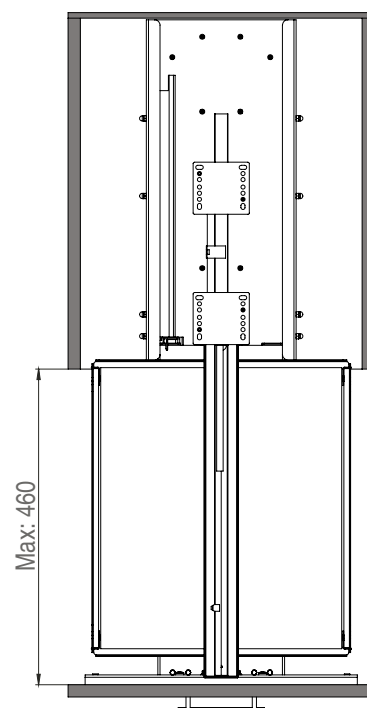
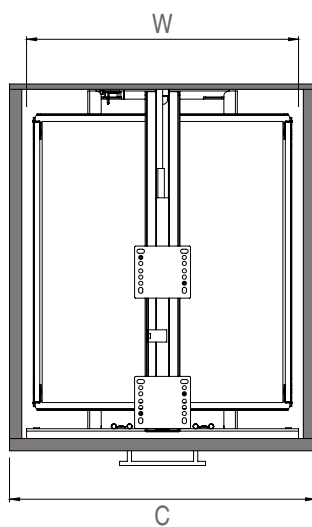
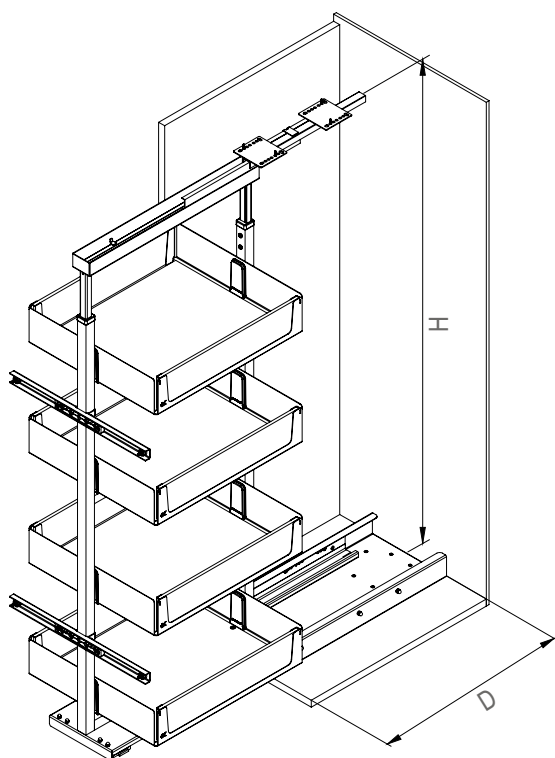
S-XXXX-W
WHITE

S-XXXX-A
ANTHRACITE

Product Code	Box	Volume (m³)	Weight kg.
S-1220-	10	0,006	1,600

Шкафы-Колонны выдвижные LARDER GROUP

01



4 Корзин | 4 Baskets

Варианты цвета
Color Options

S-XXXX-UW-A
ANTHRACITE

Product Code	W x D x H (mm)	C (mm)	Box	Volume (m³)	Weight kg.
S-1901-UW-	230 x 510 x 1250 - 1400	300	1	0,090	20,000
S-1902-UW-	280 x 510 x 1250 - 1400	350	1	0,135	20,600
S-1903-UW-	330 x 510 x 1250 - 1400	400	1	0,135	20,500
S-1904-UW-	380 x 510 x 1250 - 1400	450	1	0,135	20,900
S-1905-UW-	430 x 510 x 1250 - 1400	500	1	0,135	21,700

5 Корзин | 5 Baskets

Варианты цвета
Color Options

S-XXXX-UW-A
ANTHRACITE

Product Code	W x D x H (mm)	C (mm)	Box	Volume (m³)	Weight kg.
S-1907-UW-	230 x 510 x 1400 - 1550	300	1	0,211	22,800
S-1908-UW-	280 x 510 x 1400 - 1550	350	1	0,211	23,650
S-1909-UW-	330 x 510 x 1400 - 1550	400	1	0,211	24,100
S-1910-UW-	380 x 510 x 1400 - 1550	450	1	0,211	23,650
S-1911-UW-	430 x 510 x 1400 - 1550	500	1	0,211	24,800

5 Корзин | 5 Baskets

Варианты цвета
Color Options

S-XXXX-UW-A
ANTHRACITE

Product Code	W x D x H (mm)	C (mm)	Box	Volume (m³)	Weight kg.
S-1913-UW-	230 x 510 x 1550 - 1700	300	1	0,211	22,800
S-1914-UW-	280 x 510 x 1550 - 1700	350	1	0,211	22,850
S-1915-UW-	330 x 510 x 1550 - 1700	400	1	0,211	24,400
S-1916-UW-	380 x 510 x 1550 - 1700	450	1	0,211	24,850
S-1917-UW-	430 x 510 x 1550 - 1700	500	1	0,211	25,300

6 Корзин | 6 Baskets

Варианты цвета
Color Options

S-XXXX-UW-A
ANTHRACITE

Product Code	W x D x H (mm)	C (mm)	Box	Volume (m³)	Weight kg.
S-1919-UW-	230 x 510 x 1700 - 1850	300	1	0,251	25,350
S-1920-UW-	280 x 510 x 1700 - 1850	350	1	0,251	27,200
S-1921-UW-	330 x 510 x 1700 - 1850	400	1	0,251	25,500
S-1922-UW-	380 x 510 x 1700 - 1850	450	1	0,251	26,750
S-1923-UW-	430 x 510 x 1700 - 1850	500	1	0,251	27,850

6 Корзин | 6 Baskets

Варианты цвета
Color Options

S-XXXX-UW-A
ANTHRACITE

Product Code	W x D x H (mm)	C (mm)	Box	Volume (m³)	Weight kg.
S-1925-UW-	230 x 510 x 1850 - 2000	300	1	0,135	25,750
S-1926-UW-	280 x 510 x 1850 - 2000	350	1	0,251	26,400
S-1927-UW-	330 x 510 x 1850 - 2000	400	1	0,251	27,200
S-1928-UW-	380 x 510 x 1850 - 2000	450	1	0,251	26,950
S-1929-UW-	430 x 510 x 1850 - 2000	500	1	0,251	28,150



Unique Wood Дополнительные корзины
Unique Wood Softclose Larder Baskets

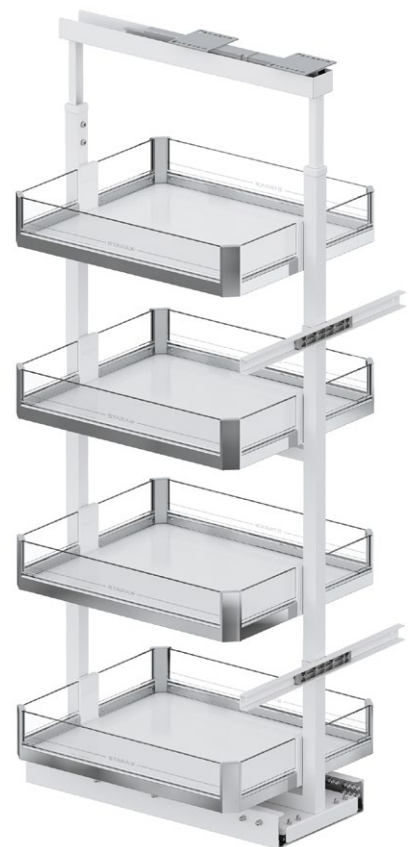
Варианты цвета
Color Options

S-XXXX-UW-A
ANTHRACITE

Product Code	W x D x H (mm)	C (mm)	Box	Volume (m³)	Weight kg.
S-1831-UW-	230 x 436 x 91	300	1	0,010	2,000
S-1832-UW-	280 x 436 x 91	350	1	0,012	2,300
S-1833-UW-	330 x 436 x 91	400	1	0,015	2,600
S-1834-UW-	380 x 436 x 91	450	1	0,017	2,850
S-1835-UW-	430 x 436 x 91	500	1	0,019	3,150

Шкафы-Колонны выдвижные LARDER GROUP

01

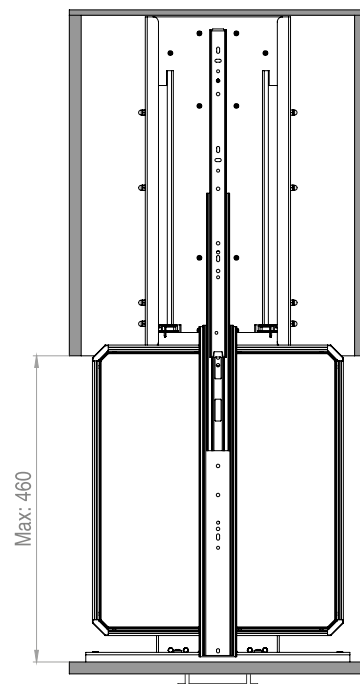
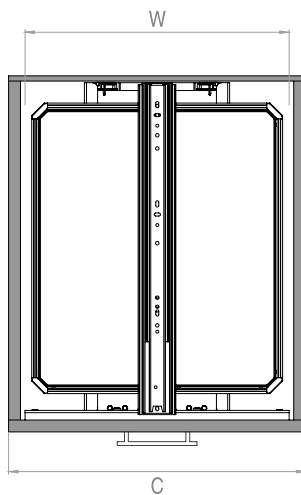
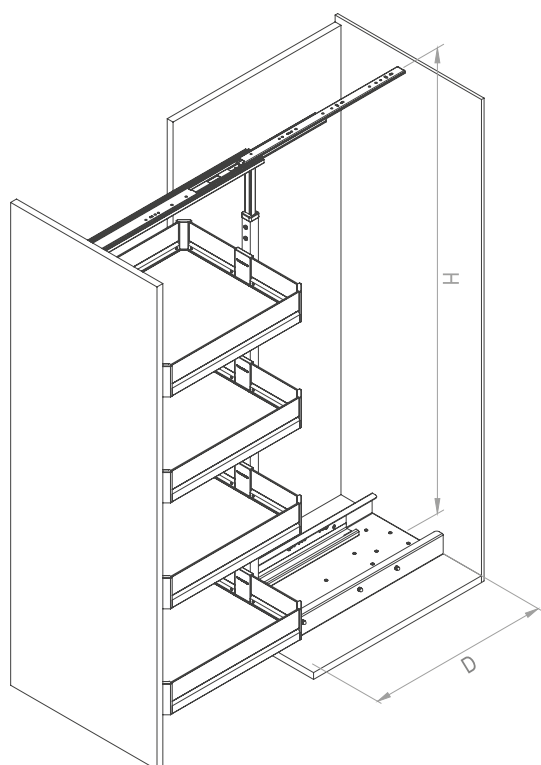




Шкафы-Колонны выдвижные

LARDER GROUP

01



4 Корзин | 4 Baskets

Варианты цвета
Color Options



Product Code	W x D x H (mm)	C (mm)	Box	Volume (m³)	Weight kg.
S-1901-P-	230 x 510 x 1250 - 1400	300	1	0,090	19,330
S-1902-P-	280 x 510 x 1250 - 1400	350	1	0,090	20,530
S-1903-P-	330 x 510 x 1250 - 1400	400	1	0,090	21,530
S-1904-P-	380 x 510 x 1250 - 1400	450	1	0,090	22,770
S-1905-P-	430 x 510 x 1250 - 1400	500	1	0,090	23,930

5 Корзин | 5 Baskets

Варианты цвета
Color Options



Product Code	W x D x H (mm)	C (mm)	Box	Volume (m³)	Weight kg.
S-1907-P-	230 x 510 x 1400 - 1550	300	1	0,211	21,330
S-1908-P-	280 x 510 x 1400 - 1550	350	1	0,211	22,830
S-1909-P-	330 x 510 x 1400 - 1550	400	1	0,211	24,080
S-1910-P-	380 x 510 x 1400 - 1550	450	1	0,211	25,630
S-1911-P-	430 x 510 x 1400 - 1550	500	1	0,211	27,080

5 Корзин | 5 Baskets

Варианты цвета
Color Options



Product Code	W x D x H (mm)	C (mm)	Box	Volume (m³)	Weight kg.
S-1913-P-	230 x 510 x 1550 - 1700	300	1	0,211	21,630
S-1914-P-	280 x 510 x 1550 - 1700	350	1	0,211	23,130
S-1915-P-	330 x 510 x 1550 - 1700	400	1	0,211	24,380
S-1916-P-	380 x 510 x 1550 - 1700	450	1	0,211	25,930
S-1917-P-	430 x 510 x 1550 - 1700	500	1	0,211	27,380

6 Корзин | 6 Baskets

Варианты цвета
Color Options



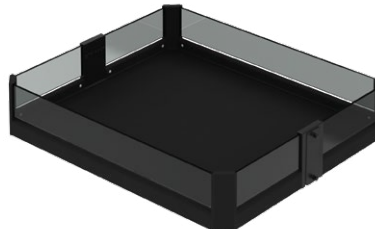
Product Code	W x D x H (mm)	C (mm)	Box	Volume (m³)	Weight kg.
S-1919-P-	230 x 510 x 1700 - 1850	300	1	0,135	23,630
S-1920-P-	280 x 510 x 1700 - 1850	350	1	0,251	25,430
S-1921-P-	330 x 510 x 1700 - 1850	400	1	0,251	26,930
S-1922-P-	380 x 510 x 1700 - 1850	450	1	0,251	28,790
S-1923-P-	430 x 510 x 1700 - 1850	500	1	0,251	30,530

6 Корзин | 6 Baskets

Варианты цвета
Color Options



Product Code	W x D x H (mm)	C (mm)	Box	Volume (m³)	Weight kg.
S-1925-P-	230 x 510 x 1850 - 2000	300	1	0,135	23,930
S-1926-P-	280 x 510 x 1850 - 2000	350	1	0,251	25,730
S-1927-P-	330 x 510 x 1850 - 2000	400	1	0,251	27,230
S-1928-P-	380 x 510 x 1850 - 2000	450	1	0,251	29,090
S-1929-P-	430 x 510 x 1850 - 2000	500	1	0,251	30,830



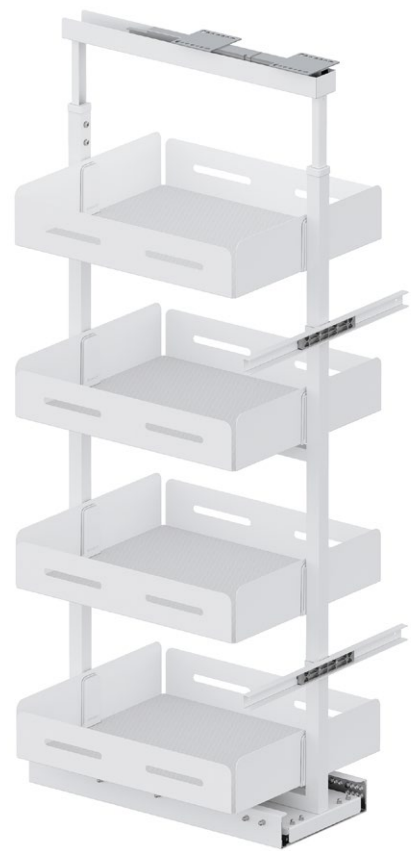
Premium Дополнительные корзины
Premium Softclose Larder Baskets

Варианты цвета
Color Options



Product Code	W x D x H (mm)	C (mm)	Box	Volume (m³)	Weight kg.
S-1831-P-	230 x 445 x 83	300	1	0,008	1,700
S-1832-P-	280 x 445 x 83	350	1	0,010	2,000
S-1833-P-	330 x 445 x 83	400	1	0,012	2,250
S-1834-P-	380 x 445 x 83	450	1	0,014	2,560
S-1835-P-	430 x 445 x 83	500	1	0,016	2,850

Шкафы-Колонны выдвижные LARDER GROUP

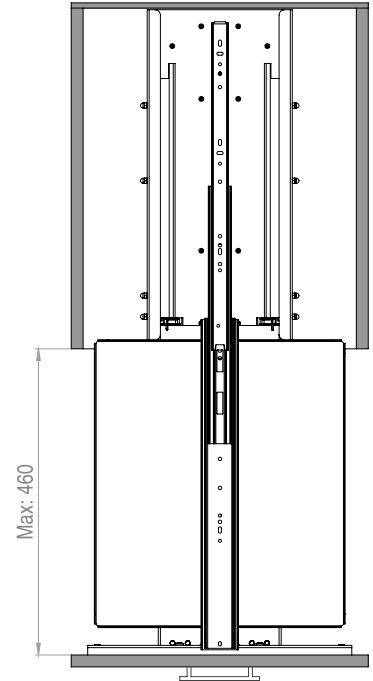
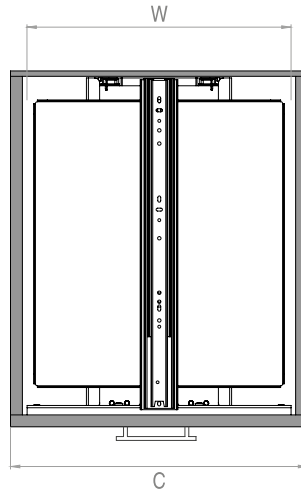
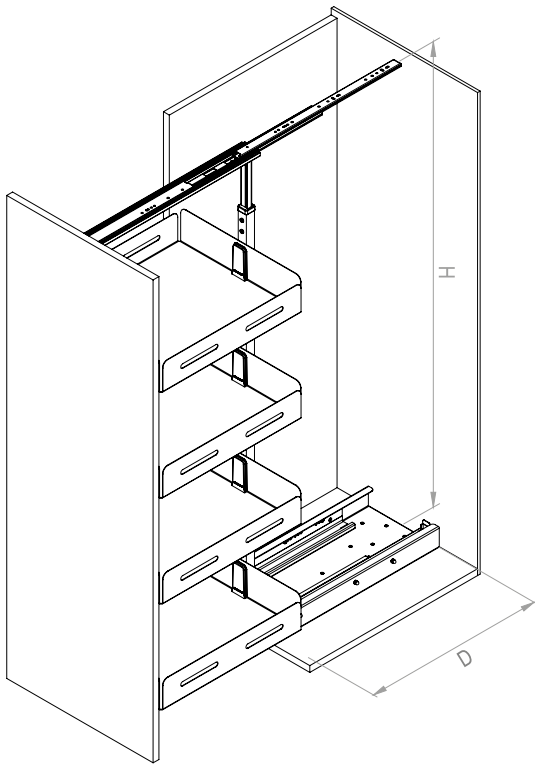




Шкафы-Колонны выдвижные

LARDER GROUP

01



4 Корзин | 4 Baskets

Варианты цвета
Color Options

S-XXXX-UB-W
WHITE

S-XXXX-UB-A
ANTHRACITE

Product Code	W x D x H (mm)	C (mm)	Box	Volume (m ³)	Weight kg.
S-1901-UB-	230 x 510 x 1250 - 1400	300	1	0,090	19,970
S-1902-UB-	280 x 510 x 1250 - 1400	350	1	0,135	21,130
S-1903-UB-	330 x 510 x 1250 - 1400	400	1	0,135	22,270
S-1904-UB-	380 x 510 x 1250 - 1400	450	1	0,135	23,430
S-1905-UB-	430 x 510 x 1250 - 1400	500	1	0,135	24,570

5 Корзин | 5 Baskets

Варианты цвета
Color Options

S-XXXX-UB-W
WHITE

S-XXXX-UB-A
ANTHRACITE

Product Code	W x D x H (mm)	C (mm)	Box	Volume (m ³)	Weight kg.
S-1907-UB-	230 x 510 x 1400 - 1550	300	1	0,211	22,130
S-1908-UB-	280 x 510 x 1400 - 1550	350	1	0,211	23,580
S-1909-UB-	330 x 510 x 1400 - 1550	400	1	0,211	25,005
S-1910-UB-	380 x 510 x 1400 - 1550	450	1	0,211	26,455
S-1911-UB-	430 x 510 x 1400 - 1550	500	1	0,211	27,880

5 Корзин | 5 Baskets

Варианты цвета
Color Options



Product Code	W x D x H (mm)	C (mm)	Box	Volume (m³)	Weight kg.
S-1913-UB-	230 x 510 x 1550 - 1700	300	1	0,211	22,430
S-1914-UB-	280 x 510 x 1550 - 1700	350	1	0,211	23,880
S-1915-UB-	330 x 510 x 1550 - 1700	400	1	0,211	25,305
S-1916-UB-	380 x 510 x 1550 - 1700	450	1	0,211	26,755
S-1917-UB-	430 x 510 x 1550 - 1700	500	1	0,211	28,180

6 Корзин | 6 Baskets

Варианты цвета
Color Options



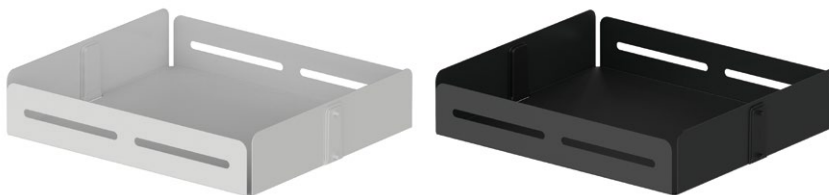
Product Code	W x D x H (mm)	C (mm)	Box	Volume (m³)	Weight kg.
S-1919-UB-	230 x 510 x 1700 - 1850	300	1	0,251	24,590
S-1920-UB-	280 x 510 x 1700 - 1850	350	1	0,251	26,330
S-1921-UB-	330 x 510 x 1700 - 1850	400	1	0,251	28,040
S-1922-UB-	380 x 510 x 1700 - 1850	450	1	0,251	29,780
S-1923-UB-	430 x 510 x 1700 - 1850	500	1	0,251	31,490

6 Корзин | 6 Baskets

Варианты цвета
Color Options



Product Code	W x D x H (mm)	C (mm)	Box	Volume (m³)	Weight kg.
S-1925-UB-	230 x 510 x 1850 - 2000	300	1	0,135	24,890
S-1926-UB-	280 x 510 x 1850 - 2000	350	1	0,251	26,630
S-1927-UB-	330 x 510 x 1850 - 2000	400	1	0,251	28,340
S-1928-UB-	380 x 510 x 1850 - 2000	450	1	0,251	30,080
S-1929-UB-	430 x 510 x 1850 - 2000	500	1	0,251	31,790



Unique Box Дополнительные корзины
Unique Box Softclose Larder Baskets

Варианты цвета
Color Options

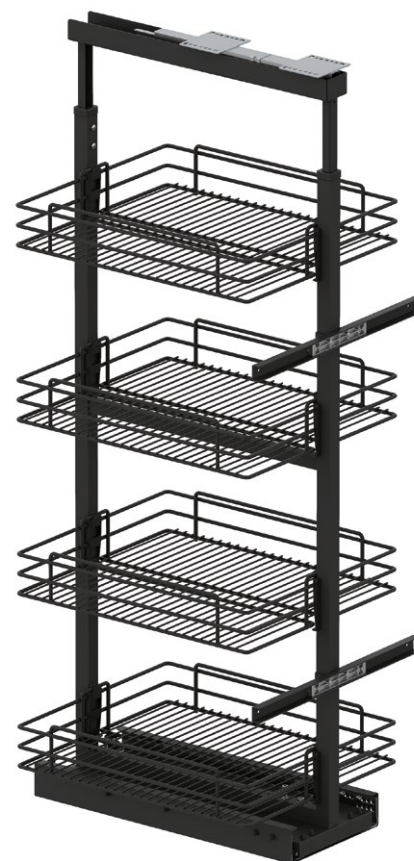


Product Code	W x D x H (mm)	C (mm)	Box	Volume (m³)	Weight kg.
S-1831-UB-	230 x 436 x 91	300	1	0,009	1,860
S-1832-UB-	280 x 436 x 91	350	1	0,011	2,150
S-1833-UB-	330 x 436 x 91	400	1	0,013	2,435
S-1834-UB-	380 x 436 x 91	450	1	0,015	2,725
S-1835-UB-	430 x 436 x 91	500	1	0,017	3,010

Шкафы-Колонны выдвижные LARDER GROUP



Проволочное дно Хром
Chrome Wire Bottom

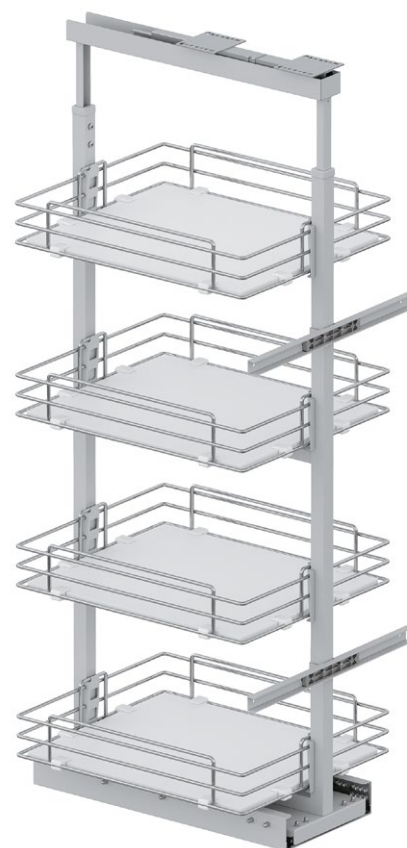


Проволочное дно Антрацит
Anthracite Wire Bottom

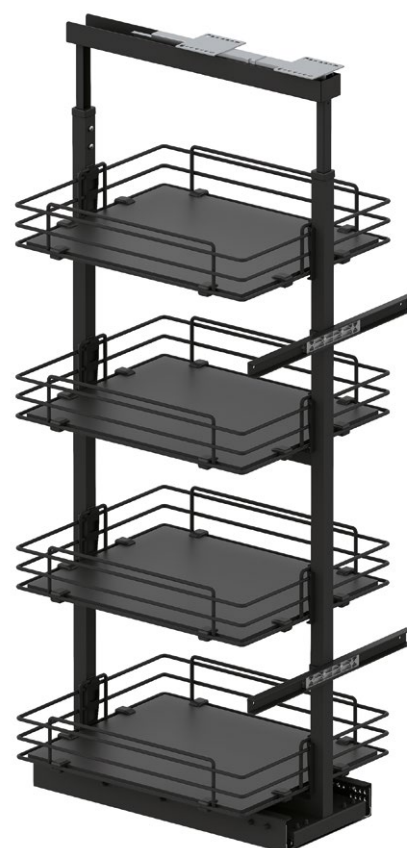
Softclose кладовая с направляющими скрытого монтажа
Softclose Larder with Undermount Rail

STARAX

01



Деревянное дно Хром
Chrome Wooden Bottom

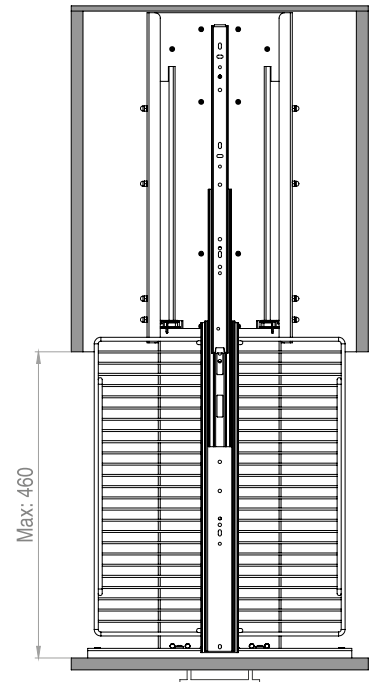
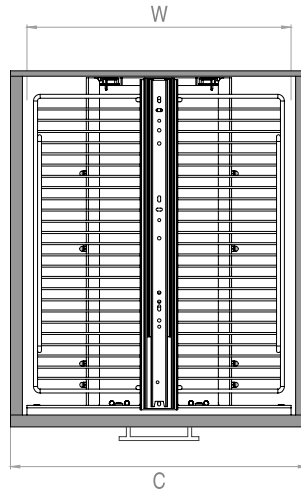
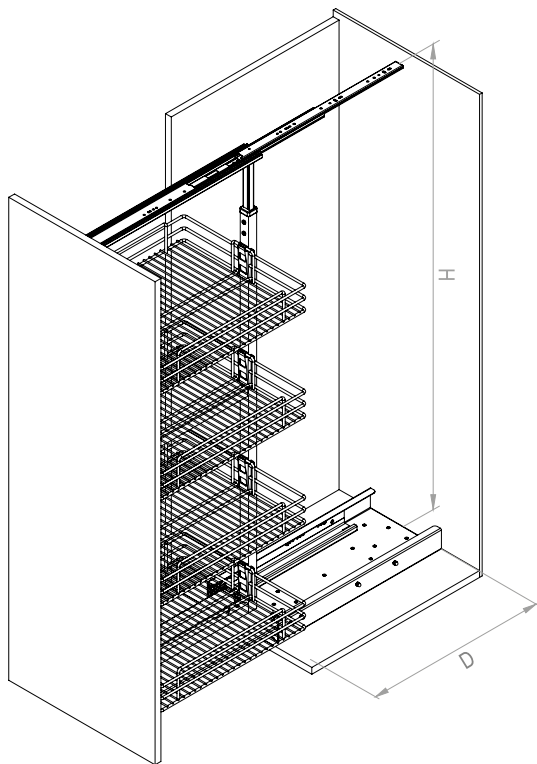


Деревянное дно Антрацит
Anthracite Wooden Bottom

Шкафы-Колонны выдвижные

LARDER GROUP

01



4 Корзин | 4 Baskets

Варианты цвета
Color Options

S-XXXX-C
CHROME

S-XXXX-A
ANTHRACITE

Product Code		W x D x H (mm)	C (mm)	Box	Volume (m ³)	Weight kg.	
Дно из прута Wire Bottom	Дно из ДСП Wooden Bottom					Проволочная Wire	Деревянная Wooden
S-1901-	S-1941-	230 x 510 x 1250-1400	300	1	0,090	19,930	20,410
S-1902-	S-1942-	280 x 510 x 1250-1400	350	1	0,090	20,530	21,170
S-1903-	S-1943-	330 x 510 x 1250-1400	400	1	0,090	21,130	21,930
S-1904-	S-1944-	380 x 510 x 1250-1400	450	1	0,090	21,930	22,850
S-1905-	S-1945-	430 x 510 x 1250-1400	500	1	0,090	22,730	23,610

5 Корзин | 5 Baskets

Варианты цвета
Color Options

S-XXXX-C
CHROME

S-XXXX-A
ANTHRACITE

Product Code		W x D x H (mm)	C (mm)	Box	Volume (m ³)	Weight kg.	
Дно из прута Wire Bottom	Дно из ДСП Wooden Bottom					Проволочная Wire	Деревянная Wooden
S-1907-	S-1947-	230 x 510 x 1400-1550	300	1	0,114	22,080	22,680
S-1908-	S-1948-	280 x 510 x 1400-1550	350	1	0,114	22,830	23,630
S-1909-	S-1949-	330 x 510 x 1400-1550	400	1	0,114	23,580	24,580
S-1910-	S-1950-	380 x 510 x 1400-1550	450	1	0,114	24,580	25,730
S-1911-	S-1951-	430 x 510 x 1400-1550	500	1	0,114	25,580	26,680

5 Корзин | 5 Baskets

Варианты цвета
Color Options

S-XXXX-C
CHROME

S-XXXX-A
ANTHRACITE

Product Code		W x D x H (mm)	C (mm)	Box	Volume (m³)	Weight kg.	
Дно из прута Wire Bottom	Дно из ДСП Wooden Bottom					Проволочная Wire	Деревянная Wooden
S-1913-	S-1953-	230 x 510 x 1550-1700	300	1	0,114	22,380	22,980
S-1914-	S-1954-	280 x 510 x 1550-1700	350	1	0,114	23,130	23,930
S-1915-	S-1955-	330 x 510 x 1550-1700	400	1	0,114	23,880	24,880
S-1916-	S-1956-	380 x 510 x 1550-1700	450	1	0,114	24,880	26,030
S-1917-	S-1957-	430 x 510 x 1550-1700	500	1	0,114	25,880	26,980

6 Корзин | 6 Baskets

Варианты цвета
Color Options

S-XXXX-C
CHROME

S-XXXX-A
ANTHRACITE

Product Code		W x D x H (mm)	C (mm)	Box	Volume (m³)	Weight kg.	
Дно из прута Wire Bottom	Дно из ДСП Wooden Bottom					Проволочная Wire	Деревянная Wooden
S-1919-	S-1959-	230 x 510 x 1700-1850	300	1	0,135	24,530	25,250
S-1920-	S-1960-	280 x 510 x 1700-1850	350	1	0,135	25,430	26,390
S-1921-	S-1961-	330 x 510 x 1700-1850	400	1	0,135	26,330	27,530
S-1922-	S-1962-	380 x 510 x 1700-1850	450	1	0,135	27,530	28,910
S-1923-	S-1963-	430 x 510 x 1700-1850	500	1	0,135	28,730	30,050

6 Корзин | 6 Baskets

Варианты цвета
Color Options

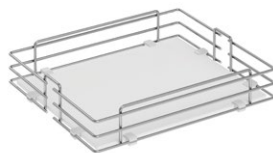
S-XXXX-C
CHROME

S-XXXX-A
ANTHRACITE

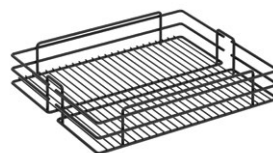
Product Code		W x D x H (mm)	C (mm)	Box	Volume (m³)	Weight kg.	
Дно из прута Wire Bottom	Дно из ДСП Wooden Bottom					Проволочная Wire	Деревянная Wooden
S-1925-	S-1965-	230 x 510 x 1850-2000	300	1	0,135	24,830	25,550
S-1926-	S-1966-	280 x 510 x 1850-2000	350	1	0,135	25,730	26,690
S-1927-	S-1967-	330 x 510 x 1850-2000	400	1	0,135	26,630	27,830
S-1928-	S-1968-	380 x 510 x 1850-2000	450	1	0,135	27,830	29,210
S-1929-	S-1969-	430 x 510 x 1850-2000	500	1	0,135	29,030	30,350



Проволочное дно Хром
Chrome Wire Bottom



Деревянное дно Хром
Chrome Wooden Bottom



Проволочное дно Антрацит
Anthracite Wire Bottom



Деревянное дно Антрацит
Anthracite Wooden Bottom

Дополнительные корзины
Softclose Larder Baskets

Варианты цвета
Color Options

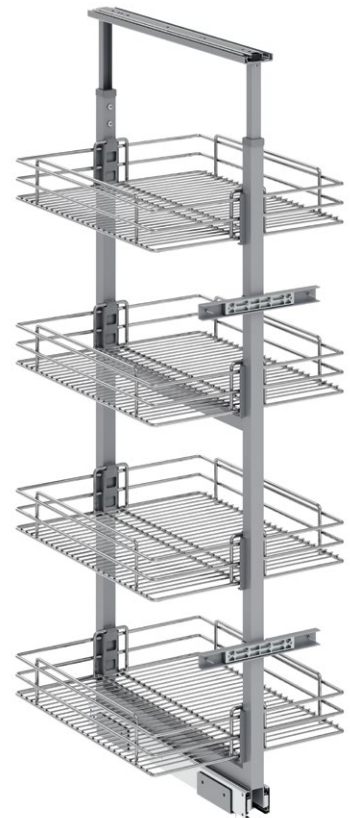
S-XXXX-C
CHROME

S-XXXX-A
ANTHRACITE

Product Code		W x D x H (mm)	C (mm)	Box	Volume (m³)	Weight kg.	
Дно из прута Wire Bottom	Дно из ДСП Wooden Bottom					Проволочная Wire	Деревянная Wooden
S-1831-	S-1871-	230 x 445 x 83	300	1	0,008	1,850	1,970
S-1832-	S-1872-	280 x 445 x 83	350	1	0,010	2,000	2,160
S-1833-	S-1873-	330 x 445 x 83	400	1	0,012	2,150	2,350
S-1834-	S-1874-	380 x 445 x 83	450	1	0,014	2,350	2,580
S-1835-	S-1875-	430 x 445 x 83	500	1	0,016	2,550	2,770

Шкафы-Колонны выдвижные LARDER GROUP

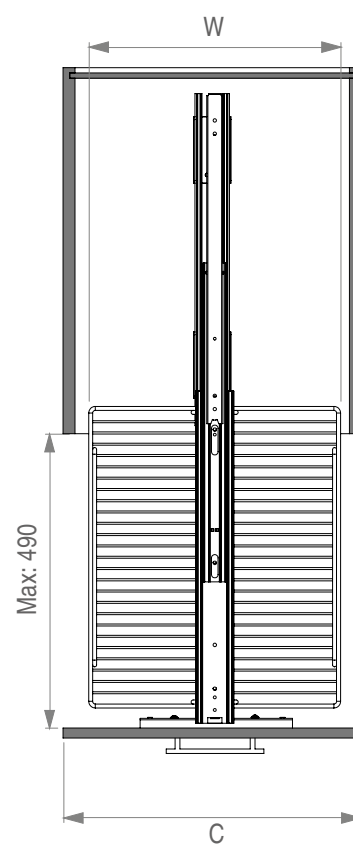
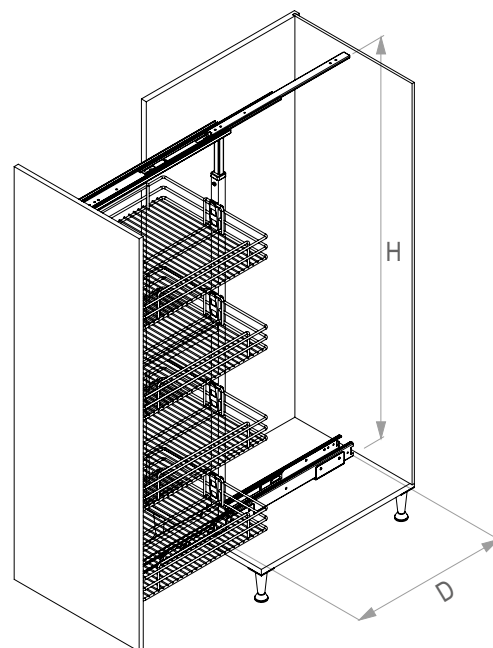
01



Проволочное дно Хром
Chrome Wire Bottom



Деревянное дно Антрацит
Anthracite Wooden Bottom



Шкафы-Колонны выдвижные

LARDER GROUP

01



2 Корзин | 2 Baskets

Варианты цвета
Color Options

S-XXXX-C
CHROME

S-XXXX-A
ANTHRACITE

Product Code		W x D x H (mm)	C (mm)	Box	Volume (m ³)	Weight kg.	
Дно из прута Wire Bottom	Дно из ДСП Wooden Bottom					Проволочная Wire	Деревянная Wooden
S-1101-	S-1501-	230 x 510 x 600-800	300	1	0,058	10,550	12,670
S-1102-	S-1502-	280 x 510 x 600-800	350	1	0,058	10,950	13,160
S-1103-	S-1503-	330 x 510 x 600-800	400	1	0,058	11,500	13,835
S-1104-	S-1504-	380 x 510 x 600-800	450	1	0,058	12,000	14,370
S-1105-	S-1505-	430 x 510 x 600-800	500	1	0,058	12,500	14,805
S-1106-	S-1506-	480 x 510 x 600-800	550	1	0,058	13,000	15,520

3 Корзин | 3 Baskets

Варианты цвета
Color Options

S-XXXX-C
CHROME

S-XXXX-A
ANTHRACITE

Product Code		W x D x H (mm)	C (mm)	Box	Volume (m ³)	Weight kg.	
Дно из прута Wire Bottom	Дно из ДСП Wooden Bottom					Проволочная Wire	Деревянная Wooden
S-1107-	S-1507-	230 x 510 x 850-1100	300	1	0,073	13,000	15,050
S-1108-	S-1508-	280 x 510 x 850-1100	350	1	0,073	13,500	15,750
S-1109-	S-1509-	330 x 510 x 850-1100	400	1	0,073	14,400	16,715
S-1110-	S-1510-	380 x 510 x 850-1100	450	1	0,073	15,000	17,480
S-1111-	S-1511-	430 x 510 x 850-1100	500	1	0,073	15,200	18,085
S-1112-	S-1512-	480 x 510 x 850-1100	550	1	0,090	16,250	19,120

4 Корзин | 4 Baskets

Варианты цвета
Color Options

S-XXXX-C
CHROME

S-XXXX-A
ANTHRACITE

Product Code		W x D x H (mm)	C (mm)	Box	Volume (m ³)	Weight kg.	
Дно из прута Wire Bottom	Дно из ДСП Wooden Bottom					Проволочная Wire	Деревянная Wooden
S-1113-	S-1513-	230 x 510 x 1100-1250	300	1	0,090	15,100	17,600
S-1114-	S-1514-	280 x 510 x 1100-1250	350	1	0,090	15,750	18,500
S-1115-	S-1515-	330 x 510 x 1100-1250	400	1	0,090	16,750	19,765
S-1116-	S-1516-	380 x 510 x 1100-1250	450	1	0,090	17,450	20,750
S-1117-	S-1517-	430 x 510 x 1100-1250	500	1	0,090	18,200	21,535
S-1118-	S-1518-	480 x 510 x 1100-1250	550	1	0,114	19,450	22,880

4 Корзин | 4 Baskets

Варианты цвета
Color Options

S-XXXX-C
CHROME

S-XXXX-A
ANTHRACITE

Product Code		W x D x H (mm)	C (mm)	Box	Volume (m ³)	Weight kg.	
Дно из прута Wire Bottom	Дно из ДСП Wooden Bottom					Проволочная Wire	Деревянная Wooden
S-1119-	S-1519-	230 x 510 x 1250-1400	300	1	0,090	15,400	17,790
S-1120-	S-1520-	280 x 510 x 1250-1400	350	1	0,090	15,900	18,290
S-1121-	S-1521-	330 x 510 x 1250-1400	400	1	0,090	17,500	19,955
S-1122-	S-1522-	380 x 510 x 1250-1400	450	1	0,090	17,700	20,940
S-1123-	S-1523-	430 x 510 x 1250-1400	500	1	0,090	18,400	21,725
S-1124-	S-1524-	480 x 510 x 1250-1400	550	1	0,090	19,550	23,070

5 Корзин | 5 Baskets

Варианты цвета
Color Options

S-XXXX-C
CHROME

S-XXXX-A
ANTHRACITE

Product Code		W x D x H (mm)	C (mm)	Box	Volume (m ³)	Weight kg.	
Дно из прута Wire Bottom	Дно из ДСП Wooden Bottom					Проволочная Wire	Деревянная Wooden
S-1125-	S-1525-	230 x 510 x 1400-1550	300	1	0,114	17,700	20,320
S-1126-	S-1526-	280 x 510 x 1400-1550	350	1	0,114	18,600	21,550
S-1127-	S-1527-	330 x 510 x 1400-1550	400	1	0,114	19,900	23,075
S-1128-	S-1528-	380 x 510 x 1400-1550	450	1	0,114	20,550	24,350
S-1129-	S-1529-	430 x 510 x 1400-1550	500	1	0,114	21,700	25,320
S-1130-	S-1530-	480 x 510 x 1400-1550	550	1	0,114	23,250	27,000

5 Корзин | 5 Baskets

Варианты цвета
Color Options

S-XXXX-C
CHROME

S-XXXX-A
ANTHRACITE

Product Code		W x D x H (mm)	C (mm)	Box	Volume (m³)	Weight kg.	
Дно из прута Wire Bottom	Дно из ДСП Wooden Bottom					Проволочная Wire	Деревянная Wooden
S-1131-	S-1531-	230 x 510 x 1550-1700	300	1	0,114	17,850	20,820
S-1132-	S-1532-	280 x 510 x 1550-1700	350	1	0,114	18,700	21,900
S-1133-	S-1533-	330 x 510 x 1550-1700	400	1	0,114	20,150	23,520
S-1134-	S-1534-	380 x 510 x 1550-1700	450	1	0,114	20,950	24,750
S-1135-	S-1535-	430 x 510 x 1550-1700	500	1	0,114	21,850	25,770
S-1136-	S-1536-	480 x 510 x 1550-1700	550	1	0,114	23,450	27,450

6 Корзин | 6 Baskets

Варианты цвета
Color Options

S-XXXX-C
CHROME

S-XXXX-A
ANTHRACITE

Product Code		W x D x H (mm)	C (mm)	Box	Volume (m³)	Weight kg.	
Дно из прута Wire Bottom	Дно из ДСП Wooden Bottom					Проволочная Wire	Деревянная Wooden
S-1137-	S-1537-	230 x 510 x 1700-1850	300	1	0,135	19,650	23,050
S-1138-	S-1538-	280 x 510 x 1700-1850	350	1	0,135	21,000	24,410
S-1139-	S-1539-	330 x 510 x 1700-1850	400	1	0,135	22,500	26,280
S-1140-	S-1540-	380 x 510 x 1700-1850	450	1	0,135	23,850	27,750
S-1141-	S-1541-	430 x 510 x 1700-1850	500	1	0,135	24,900	28,920
S-1142-	S-1542-	480 x 510 x 1700-1850	550	1	0,135	26,450	30,940

6 Корзин | 6 Baskets

Варианты цвета
Color Options

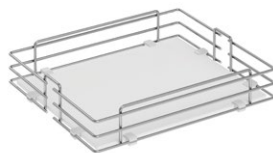
S-XXXX-C
CHROME

S-XXXX-A
ANTHRACITE

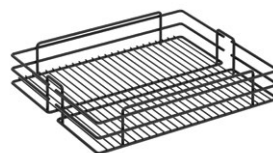
Product Code		W x D x H (mm)	C (mm)	Box	Volume (m³)	Weight kg.	
Дно из прута Wire Bottom	Дно из ДСП Wooden Bottom					Проволочная Wire	Деревянная Wooden
S-1143-	S-1543-	230 x 510 x 1850-2000	300	1	0,135	19,950	23,200
S-1144-	S-1544-	280 x 510 x 1850-2000	350	1	0,135	21,350	24,560
S-1145-	S-1545-	330 x 510 x 1850-2000	400	1	0,135	22,550	26,480
S-1146-	S-1546-	380 x 510 x 1850-2000	450	1	0,135	23,900	27,950
S-1147-	S-1547-	430 x 510 x 1850-2000	500	1	0,135	25,300	29,120
S-1148-	S-1548-	480 x 510 x 1850-2000	550	1	0,157	26,800	31,090



Проволочное дно Хром
Chrome Wire Bottom



Деревянное дно Хром
Chrome Wooden Bottom



Проволочное дно Антрацит
Anthracite Wire Bottom



Деревянное дно Антрацит
Anthracite Wooden Bottom

Корзины | Telescopic Larder Baskets

Варианты цвета
Color Options

S-XXXX-C
CHROME

S-XXXX-A
ANTHRACITE

Product Code		W x D x H (mm)	C (mm)	Box	Volume (m³)	Weight kg.	
Дно из прута Wire Bottom	Дно из ДСП Wooden Bottom					Проволочная Wire	Деревянная Wooden
S-1831-	S-1871-	230 x 445 x 83	300	1	0,008	1,850	1,970
S-1832-	S-1872-	280 x 445 x 83	350	1	0,010	2,000	2,160
S-1833-	S-1873-	330 x 445 x 83	400	1	0,012	2,150	2,350
S-1834-	S-1874-	380 x 445 x 83	450	1	0,014	2,350	2,580
S-1835-	S-1875-	430 x 445 x 83	500	1	0,016	2,550	2,770
S-1836-	S-1876-	480 x 445 x 83	550	1	0,018	2,700	2,940

Наполнение Под Столешницы

Выдвижные корзины, бутылочницы, созданы специально для расстановки кухонной утвари в кухонных шкафах. Более функционально и всегда организованно.

Under



Наполнение Под Столеш

02

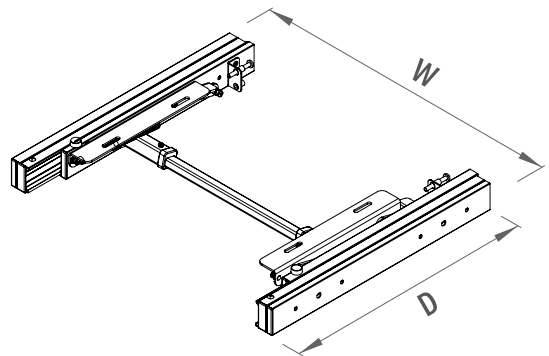
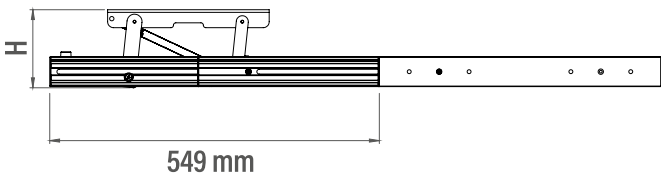


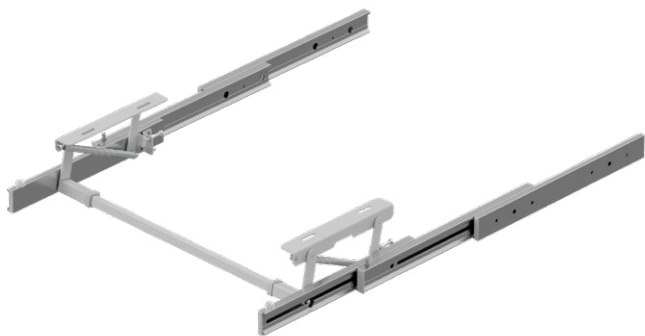
-Workbench

ешницы

Under-Workbench Group

Under-Workbench Group are designed especially for the arrangement of kitchen utensils in your kitchen cabinets; more functional and always organized.





Pull-Out Дополнительная Выдвижная Столешница
Pull-Out Additional Countertop Mechanism

Варианты цвета
Color Options

S-XXXX-W
WHITE

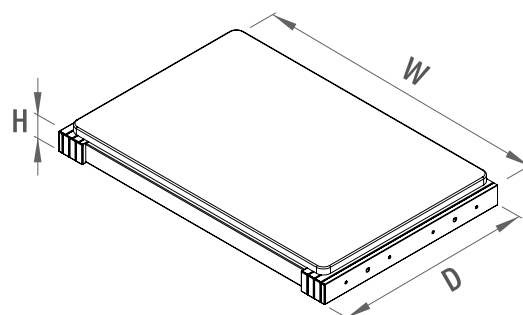
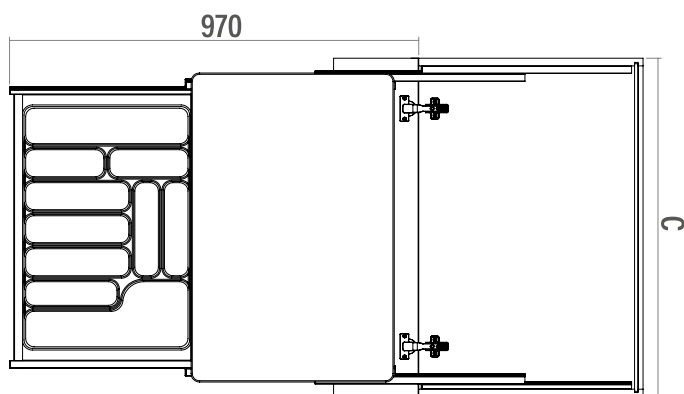
S-XXXX-A
ANTHRACITE

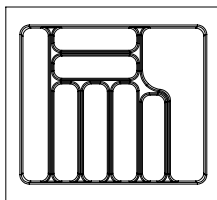
Product Code	W x D x H (mm)	C (mm)	Box	Volume (m ³)	Weight kg.
S-2045-	574 - 554 x 480 x 130	600	1	0,020	4,420
S-2046-	674 - 654 x 480 x 130	700	1	0,020	4,480
S-2047-	774 - 754 x 480 x 130	800	1	0,020	4,540
S-2048-	874 - 854 x 480 x 130	900	1	0,020	4,600

Наполнение Под Столешницы

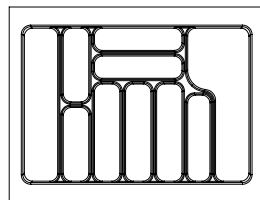
UNDER-WORKBENCH GROUP

02

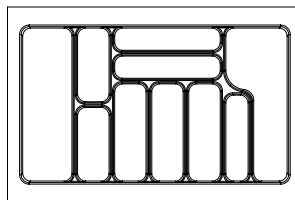




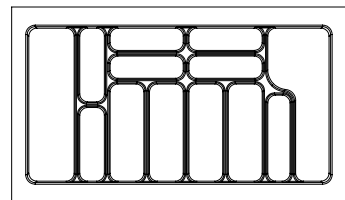
C: 60 cm



C: 70 cm



C: 80 cm



C: 90 cm



Выдвижная функциональная разделочная доска
Pull-Out Functional Chopping Board

Варианты цвета
Color Options

S-XXXX-W
WHITE

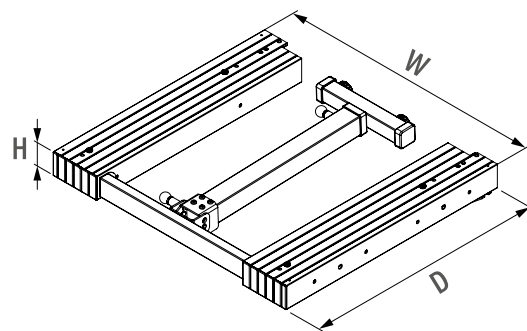
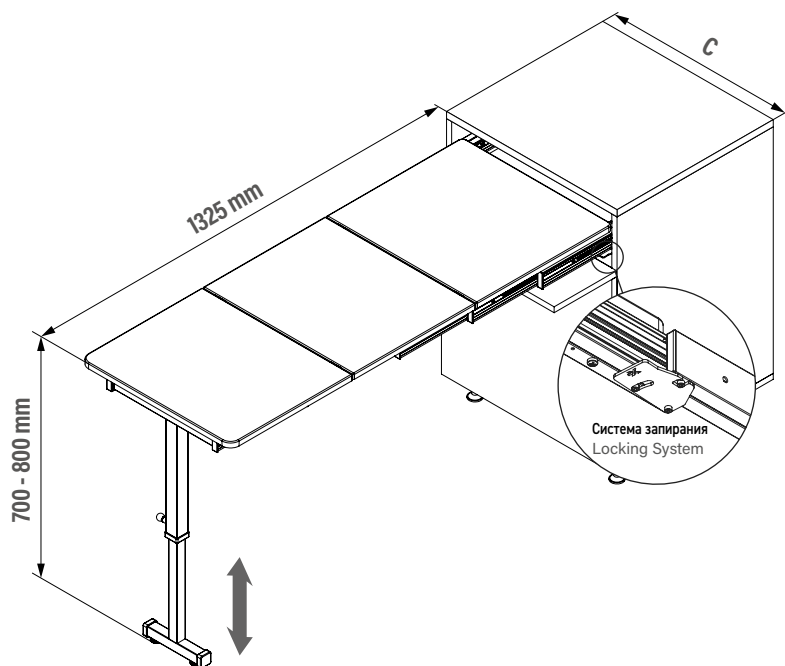
S-XXXX-A
ANTHRACITE

Product Code	W x D x H (mm)	C (mm)	Box	Volume (m³)	Weight kg.
S-2156-	564 x 500 x 85	600	1	0,034	7,100
S-2157-	664 x 500 x 85	700	1	0,039	7,700
S-2158-	764 x 500 x 85	800	1	0,045	8,740
S-2159-	864 x 500 x 85	900	1	0,051	9,600

Наполнение Под Столешницы

UNDER-WORKBENCH GROUP

02





Складной стол с ножкой
Folding Table Mechanism with Leg

Варианты цвета
Color Options

S-XXXX-W
WHITE

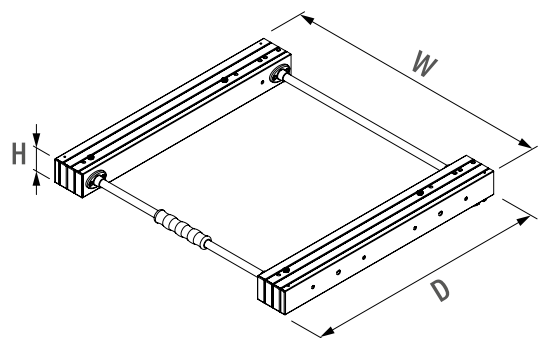
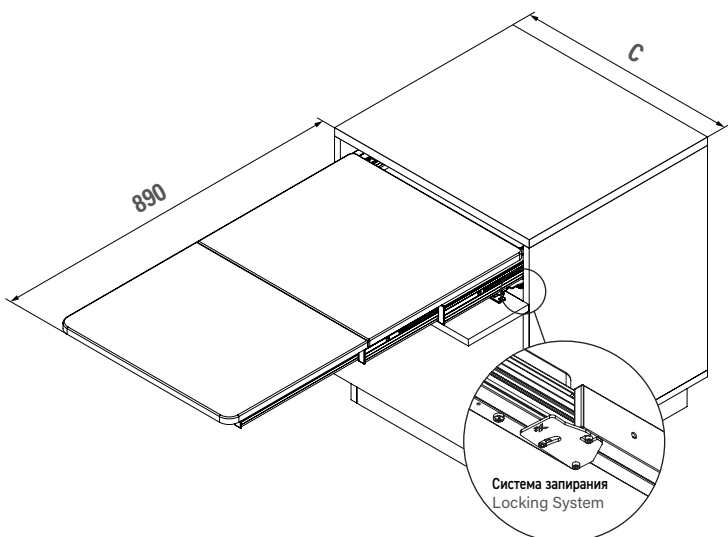
S-XXXX-A
ANTHRACITE

Product Code	W x D x H (mm)	C (mm)	Box	Volume (m³)	Weight kg.
S-2145-	564 x 515 x 125	600	1	0,039	7,600
S-2146-	664 x 515 x 125	700	1	0,046	7,700
S-2147-	764 x 515 x 125	800	1	0,052	7,800
S-2148-	864 x 515 x 125	900	1	0,059	7,900

Наполнение Под Столешницы

UNDER-WORKBENCH GROUP

02





Встроенный раскладной стол
Folding Table Mechanism

Варианты цвета
 Color Options

S-XXXX-W
 WHITE

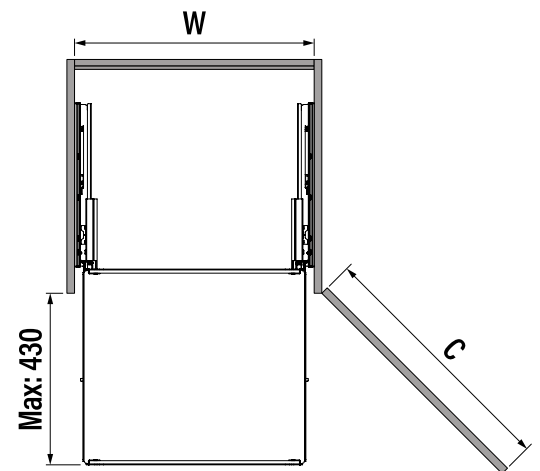
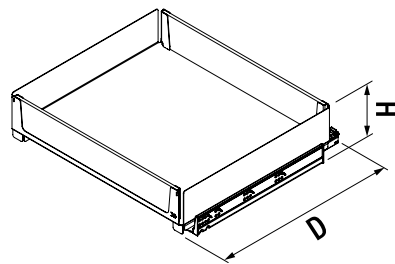
S-XXXX-A
 ANTHRACITE

Product Code	W x D x H (mm)	C (mm)	Box	Volume (m³)	Weight kg.
S-2140-	564 x 515 x 105	600	1	0,009	3,300
S-2141-	664 x 515 x 105	700	1	0,009	3,400
S-2142-	764 x 515 x 105	800	1	0,009	3,500
S-2143-	864 x 515 x 105	900	1	0,009	3,600

Наполнение Под Столешницы

UNDER-WORKBENCH GROUP

02

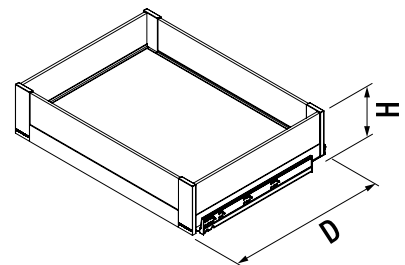
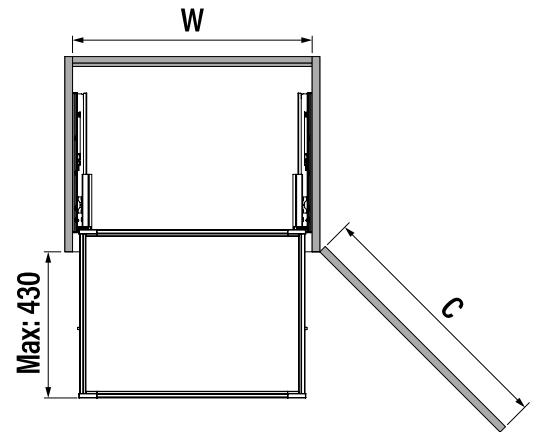


Unique Wood Корзина Выдвижная на Направляющих Скрытого Монтажа
Unique Wood Independent Drawer With Full Extension Undermount Rail

Варианты цвета
Color Options

S-XXXX-UW-A
ANTHRACITE

Product Code	W x D x H (mm)	C (mm)	Box	Volume (m³)	Weight kg.
S-2332-UW-	364 x 460 x 120	400	1	0,026	5,950
S-2333-UW-	414 x 460 x 120	450	1	0,026	6,250
S-2334-UW-	464 x 460 x 120	500	1	0,031	6,800
S-2335-UW-	514 x 460 x 120	550	1	0,034	7,570
S-2336-UW-	564 x 460 x 120	600	1	0,036	7,610
S-2337-UW-	664 x 460 x 120	700	1	0,058	7,680
S-2338-UW-	764 x 460 x 120	800	1	0,066	8,220
S-2339-UW-	864 x 460 x 120	900	1	0,076	8,800



Premium Корзина Выдвижная на Направляющих Скрытого Монтажа
Premium Independent Drawer With Full Extension Undermount Rail

Варианты цвета
Color Options

S-XXXX-P-W
WHITE

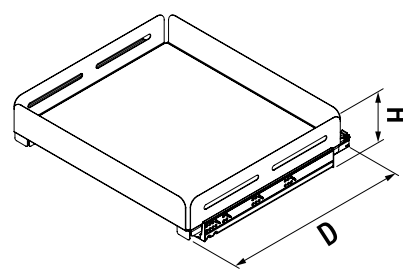
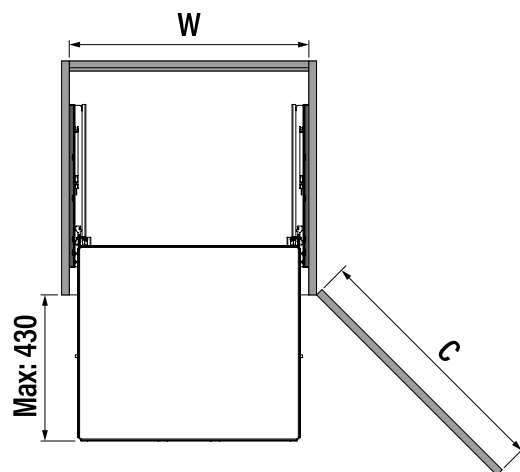
S-XXXX-P-A
ANTHRACITE

Product Code	W x D x H (mm)	C (mm)	Box	Volume (m³)	Weight kg.
S-2332-P-	364 x 475 x 150	400	1	0,040	7,700
S-2333-P-	414 x 475 x 150	450	1	0,045	8,090
S-2334-P-	464 x 475 x 150	500	1	0,050	8,475
S-2335-P-	514 x 475 x 150	550	1	0,054	8,865
S-2336-P-	564 x 475 x 150	600	1	0,059	9,250
S-2337-P-	664 x 475 x 150	700	1	0,069	10,025
S-2338-P-	764 x 475 x 150	800	1	0,079	10,800
S-2339-P-	864 x 475 x 150	900	1	0,089	11,575

Наполнение Под Столешницы

UNDER-WORKBENCH GROUP

02



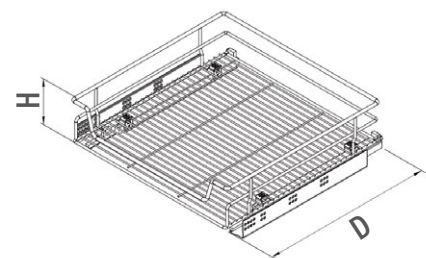
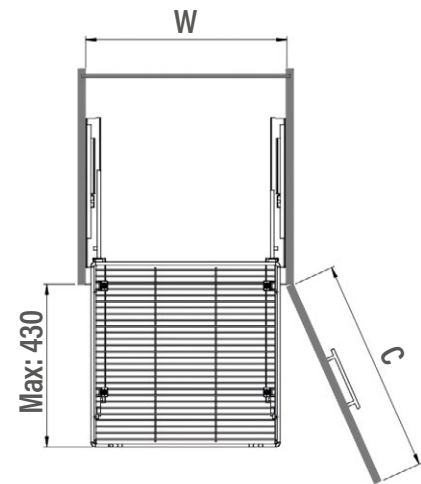
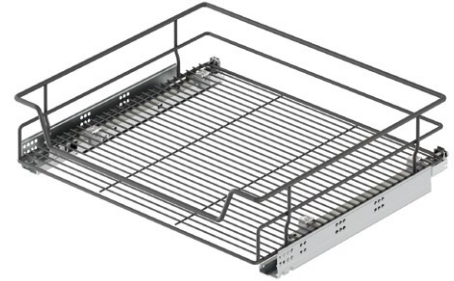
Unique Box корзина с полным выдвижением скрытого монтажа
Unique Box Independent Drawer With Full Extension Undermount Rail

Варианты цвета
Color Options

S-XXXX-UB-W
WHITE

S-XXXX-UB-A
ANTHRACITE

Product Code	W x D x H (mm)	C (mm)	Box	Volume (m ³)	Weight kg.
S-2332-UB-	364 x 460 x 110	400	1	0,022	5,340
S-2333-UB-	414 x 460 x 110	450	1	0,025	5,630
S-2334-UB-	464 x 460 x 110	500	1	0,028	5,920
S-2335-UB-	514 x 460 x 110	550	1	0,031	6,200
S-2336-UB-	564 x 460 x 110	600	1	0,034	6,490
S-2337-UB-	664 x 460 x 110	700	1	0,053	7,070
S-2338-UB-	764 x 460 x 110	800	1	0,061	7,645
S-2339-UB-	864 x 460 x 110	900	1	0,069	8,220



Корзина с полным выдвижением скрытого монтажа
Independent Drawer With Full Extension Undermount Rail

Варианты цвета
Color Options

S-XXXX-C
CHROME

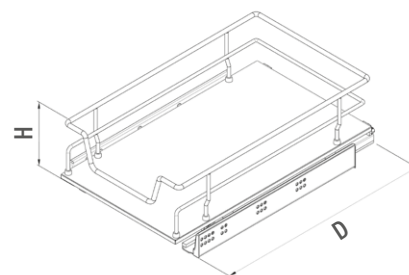
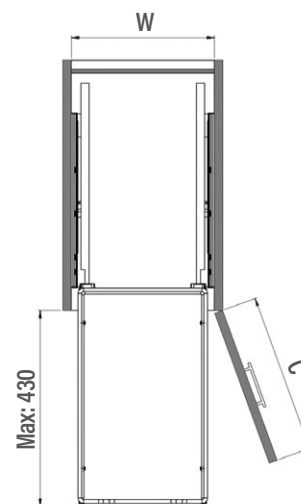
S-XXXX-A
ANTHRACITE

Product Code	W x D x H (mm)	C (mm)	Box	Volume (m ³)	Weight kg.
S-2331-	310 - 330 x 482 x 145	350	1	0,019	4,200
S-2332-	360 - 380 x 482 x 145	400	1	0,022	4,400
S-2333-	410 - 430 x 482 x 145	450	1	0,025	4,600
S-2334-	460 - 480 x 482 x 145	500	1	0,028	4,800
S-2335-	510 - 530 x 482 x 145	550	1	0,031	5,000
S-2336-	560 - 580 x 482 x 145	600	1	0,034	5,200
S-2337-	660 - 680 x 482 x 145	700	1	0,053	6,100
S-2338-	760 - 780 x 482 x 145	800	1	0,061	6,500
S-2339-	860 - 880 x 482 x 145	900	1	0,069	6,900

Наполнение Под Столешницы

UNDER-WORKBENCH GROUP

02



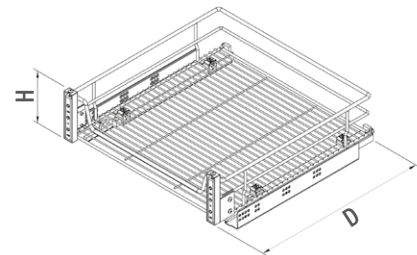
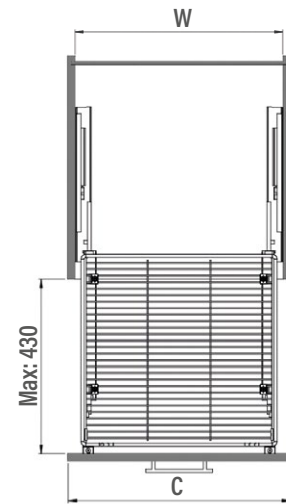
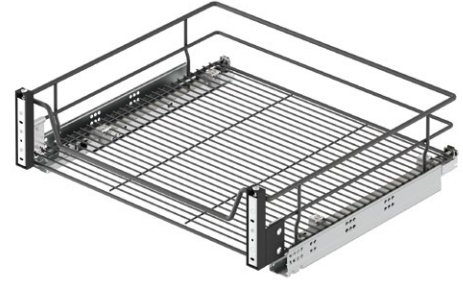
Корзина с деревянным дном скрытого монтажа полного выдвижения
Independent Drawer With Wooden Bottom and Full Extension Undermount Rail

Варианты цвета
Color Options

S-XXXX-C
CHROME

S-XXXX-A
ANTHRACITE

Product Code	W x D x H (mm)	C (mm)	Box	Volume (m ³)	Weight kg.
S-2611-	310 - 330 x 490 x 160	350	1	0,019	4,800
S-2612-	360 - 380 x 490 x 160	400	1	0,022	5,100
S-2613-	410 - 430 x 490 x 160	450	1	0,025	5,300
S-2614-	460 - 480 x 490 x 160	500	1	0,028	5,600
S-2615-	510 - 530 x 490 x 160	550	1	0,031	5,800
S-2616-	560 - 580 x 490 x 160	600	1	0,034	6,100
S-2617-	660 - 680 x 490 x 160	700	1	0,053	6,900
S-2618-	760 - 780 x 490 x 160	800	1	0,061	7,500
S-2619-	860 - 880 x 490 x 160	900	1	0,069	8,100



Корзина с полным выдвижением с фасадным креплением
Drawer With Full Extension Undermount Rail Mounted To Lid

Варианты цвета
Color Options

S-XXXX-C
CHROME

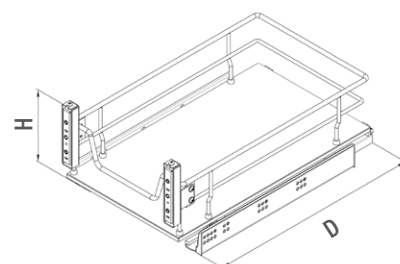
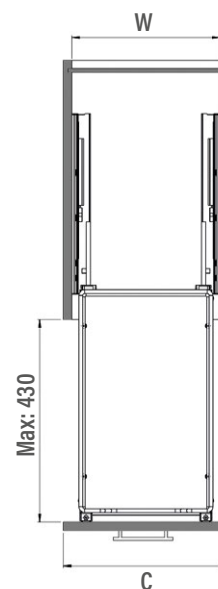
S-XXXX-A
ANTHRACITE

Product Code	W x D x H (mm)	C (mm)	Box	Volume (m³)	Weight kg.
S-2341-	310 - 330 x 500 x 160	350	1	0,019	4,600
S-2342-	360 - 380 x 500 x 160	400	1	0,022	4,900
S-2343-	410 - 430 x 500 x 160	450	1	0,025	5,100
S-2344-	460 - 480 x 500 x 160	500	1	0,028	5,300
S-2345-	510 - 530 x 500 x 160	550	1	0,031	5,500
S-2346-	560 - 580 x 500 x 160	600	1	0,034	5,700
S-2347-	660 - 680 x 500 x 160	700	1	0,053	6,900
S-2348-	760 - 780 x 500 x 160	800	1	0,061	7,000
S-2349-	860 - 880 x 500 x 160	900	1	0,069	7,400

Наполнение Под Столешницы

UNDER-WORKBENCH GROUP

02



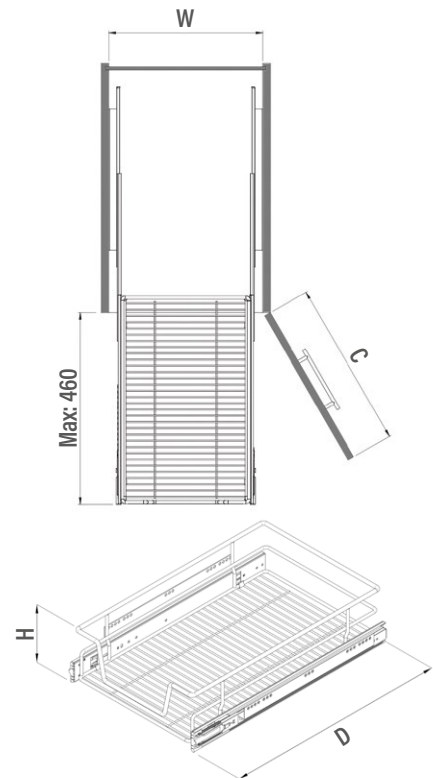
Корзина с полным выдвижением с деревянным дном с фасадным креплением
 Drawer With Wooden Bottom and Full Extension Undermount Rail Mounted to Lid

Варианты цвета
 Color Options

S-XXXX-C
 CHROME

S-XXXX-A
 ANTHRACITE

Product Code	W x D x H (mm)	C (mm)	Box	Volume (m ³)	Weight kg.
S-2621-	310 - 330 x 500 x 210	350	1	0,019	5,100
S-2622-	360 - 360 x 500 x 210	400	1	0,022	5,400
S-2623-	410 - 430 x 500 x 210	450	1	0,025	5,700
S-2624-	460 - 480 x 500 x 210	500	1	0,028	5,950
S-2625-	510 - 530 x 500 x 210	550	1	0,031	6,300
S-2626-	560 - 580 x 500 x 210	600	1	0,034	6,650
S-2627-	660 - 680 x 500 x 210	700	1	0,053	7,250
S-2628-	760 - 780 x 500 x 210	800	1	0,061	7,800
S-2629-	860 - 880 x 500 x 210	900	1	0,069	8,450



Корзина телескопическая
Independent Drawer With Telescopic Rail

Варианты цвета
 Color Options

S-XXXX-C
 CHROME

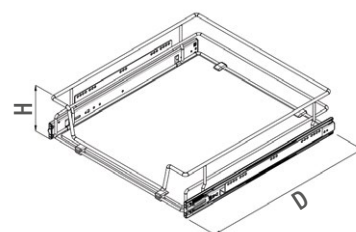
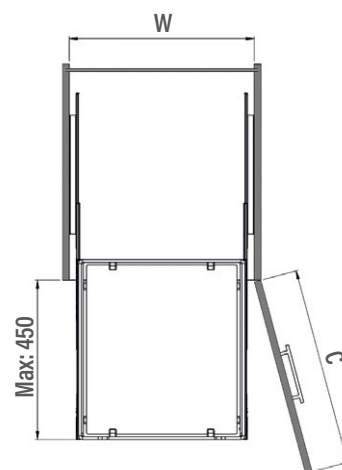
S-XXXX-A
 ANTHRACITE

Product Code	W x D x H (mm)	C (mm)	Box	Volume (m³)	Weight kg.
S-2007-	312 - 316 x 500 x 130	350	1	0,019	3,900
S-2008-	362 - 366 x 500 x 130	400	1	0,022	4,000
S-2009-	412 - 416 x 500 x 130	450	1	0,025	4,100
S-2010-	462 - 466 x 500 x 130	500	1	0,028	4,250
S-2011-	512 - 516 x 500 x 130	550	1	0,031	4,400
S-2012-	562 - 566 x 500 x 130	600	1	0,034	4,600
S-2021-	662 - 666 x 500 x 130	700	1	0,053	5,820
S-2022-	762 - 766 x 500 x 130	800	1	0,061	6,250
S-2023-	862 - 866 x 500 x 130	900	1	0,069	6,700

Наполнение Под Столешницы

UNDER-WORKBENCH GROUP

02



Корзина телескопическая с деревянным дном

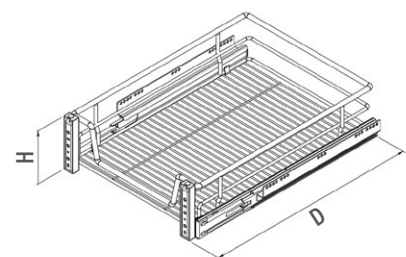
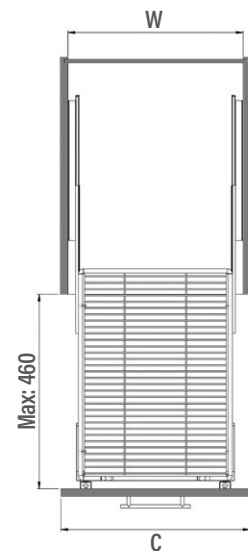
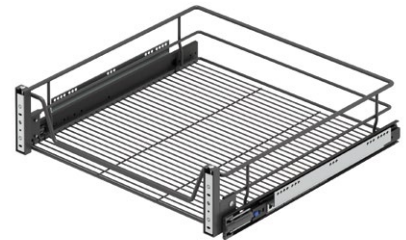
Independent Drawer With Telescopic Rail and Wooden Bottom

Варианты цвета
Color Options

S-XXXX-C
CHROME

S-XXXX-A
ANTHRACITE

Product Code	W x D x H (mm)	C (mm)	Box	Volume (m ³)	Weight kg.
S-2307-	312 - 316 x 500 x 130	350	1	0,019	4,300
S-2308-	362 - 366 x 500 x 130	400	1	0,022	4,600
S-2309-	412 - 416 x 500 x 130	450	1	0,025	4,900
S-2310-	462 - 466 x 500 x 130	500	1	0,028	5,200
S-2311-	512 - 516 x 500 x 130	550	1	0,031	5,550
S-2312-	562 - 566 x 500 x 130	600	1	0,034	5,850
S-2321-	662 - 666 x 500 x 130	700	1	0,053	6,200
S-2322-	762 - 766 x 500 x 130	800	1	0,061	6,500
S-2323-	862 - 866 x 500 x 130	900	1	0,069	6,850



Корзина телескопическая с фасадным креплением
Drawer With Telescopic Rail Mounted to Lid

Варианты цвета
Color Options

S-XXXX-C
CHROME

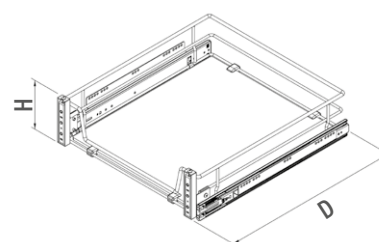
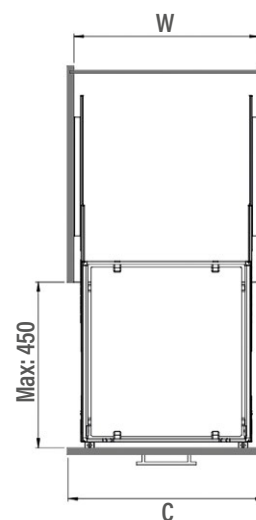
S-XXXX-A
ANTHRACITE

Product Code	W x D x H (mm)	C (mm)	Box	Volume (m³)	Weight kg.
S-2057-	312 - 316 x 520 x 130	350	1	0,019	4,250
S-2058-	362 - 366 x 520 x 130	400	1	0,022	4,350
S-2059-	412 - 416 x 520 x 130	450	1	0,025	4,500
S-2060-	462 - 466 x 520 x 130	500	1	0,028	4,700
S-2061-	512 - 516 x 520 x 130	550	1	0,031	4,900
S-2062-	562 - 566 x 520 x 130	600	1	0,034	5,100
S-2071-	662 - 666 x 525 x 130	700	1	0,053	6,200
S-2072-	762 - 766 x 525 x 130	800	1	0,061	6,600
S-2073-	862 - 866 x 525 x 130	900	1	0,069	7,000

Наполнение Под Столешницы

UNDER-WORKBENCH GROUP

02



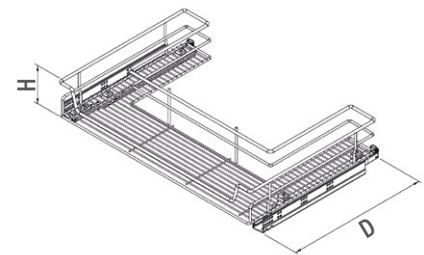
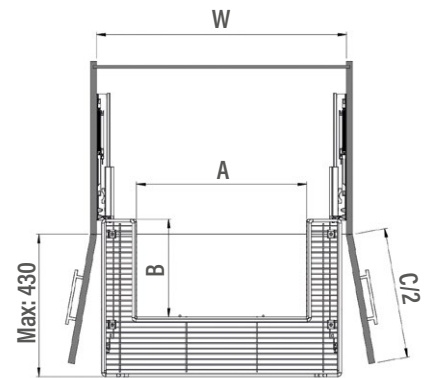
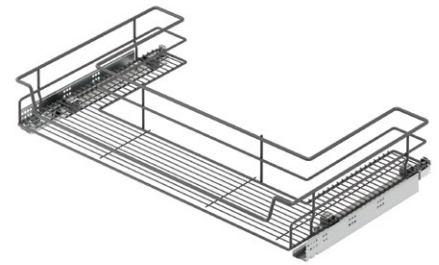
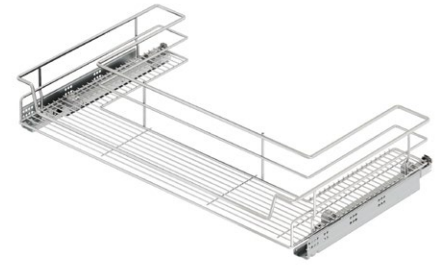
Корзина телескопическая с деревянным дном с фасадным креплением
 Drawer With Telescopic Rail and Wooden Bottom Mounted To Lid

Варианты цвета
 Color Options

S-XXXX-C
 CHROME

S-XXXX-A
 ANTHRACITE

Product Code	W x D x H (mm)	C (mm)	Box	Volume (m ³)	Weight kg.
S-2357-	312 - 316 x 520 x 130	350	1	0,019	4,750
S-2358-	362 - 366 x 520 x 130	400	1	0,022	5,000
S-2359-	412 - 416 x 520 x 130	450	1	0,025	5,300
S-2360-	462 - 466 x 520 x 130	500	1	0,028	5,700
S-2361-	512 - 516 x 520 x 130	550	1	0,031	6,100
S-2362-	562 - 566 x 520 x 130	600	1	0,034	6,500
S-2371-	662 - 666 x 525 x 130	700	1	0,053	6,800
S-2372-	762 - 766 x 525 x 130	800	1	0,061	7,100
S-2373-	862 - 866 x 525 x 130	900	1	0,069	7,400



Корзина под мойку с полным выдвижением скрытого монтажа
Independent Under-Sink Drawer With Full Extension Undermount Rail

Варианты цвета
Color Options

S-XXXX-C
CHROME

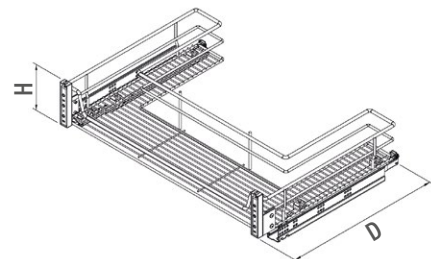
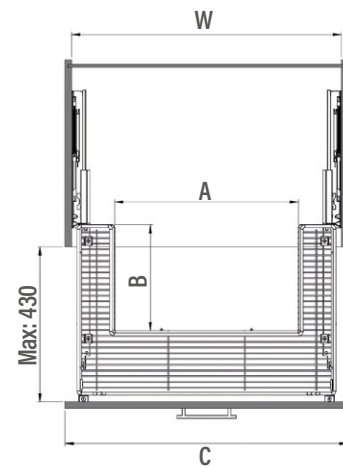
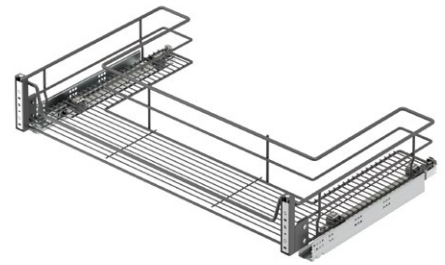
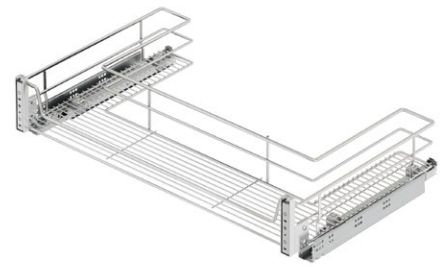
S-XXXX-A
ANTHRACITE

Product Code	W x D x H (mm)	A	B	C (mm)	Box	Volume (m³)	Weight kg.
S-2351-	750 - 770 x 482 x 145	510	300	800	1	0,061	6,300
S-2352-	850 - 870 x 482 x 145	510	300	900	1	0,069	6,800

Наполнение Под Столешницы

UNDER-WORKBENCH GROUP

02



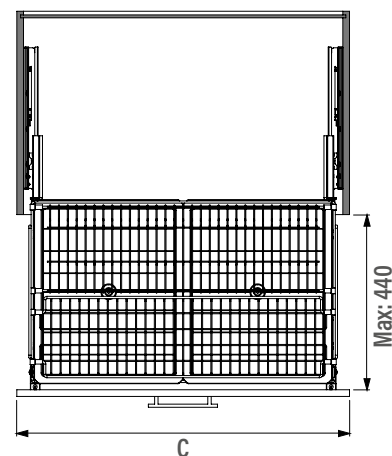
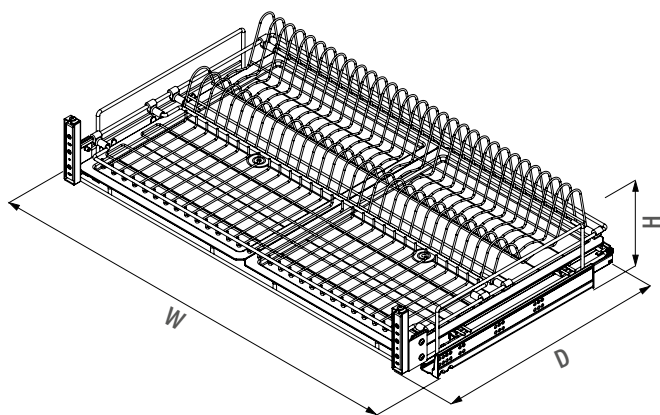
Корзина под мойку с полным выдвиганием скрытого монтажа с фасадным креплением
Under-Sink Drawer With Full Extension Undermount Rail Mounted To Lid

Варианты цвета
Color Options

S-XXXX-C
CHROME

S-XXXX-A
ANTHRACITE

Product Code	W x D x H (mm)	A	B	C (mm)	Box	Volume (m³)	Weight kg.
S-2353-	750 - 770 x 502 x 165	510	300	800	1	0,061	6,800
S-2354-	850 - 870 x 502 x 165	510	300	900	1	0,069	7,300



Нижняя сушка для посуды с полным выдвижением с фасадным креплением
 Plate - Glass Shelf with Tray, Mounted to Lid and Full Extension Undermount Rail

Варианты цвета
 Color Options

S-XXXX-C
 CHROME

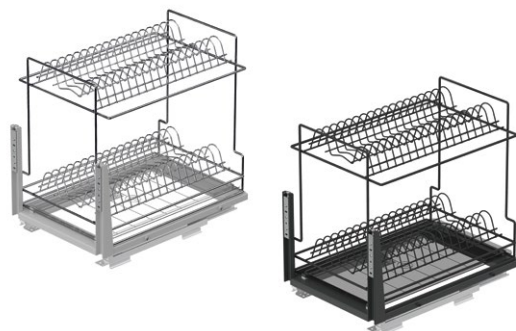
S-XXXX-A
 ANTHRACITE

Product Code	W x D x H (mm)	C (mm)	Box	Volume (m ³)	Weight kg.
S-2031-	560 - 580 x 520 x 185	600	1	0,045	5,900
S-2032-	660 - 680 x 520 x 185	700	1	0,053	6,110
S-2033-	760 - 780 x 520 x 185	800	1	0,061	6,600
S-2034-	860 - 880 x 520 x 185	900	1	0,069	7,500

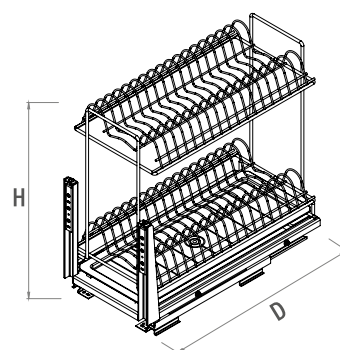
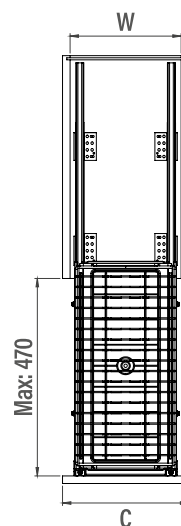
Наполнение Под Столешницы

UNDER-WORKBENCH GROUP

02



Пластиковые лотки / Plastic Trays



Сушка для посуды двойная под столешницу с нижним креплением
Bottom Mounted Under-Workbench Plate Holder

Варианты цвета
Color Options

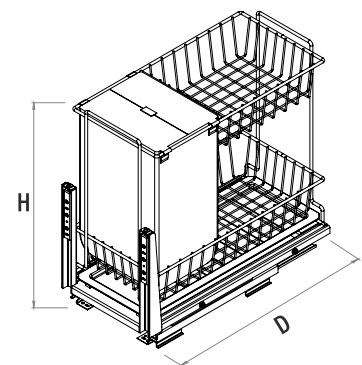
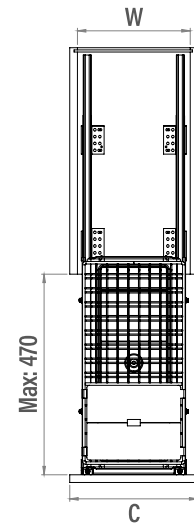
S-XXXX-C
CHROME

S-XXXX-A
ANTHRACITE

Product Code	W x D x H (mm)	C (mm)	Box	Volume (m ³)	Weight kg.
S-2110-	258 x 520 x 490	300	1	0,070	8,040
S-2111-	308 x 520 x 490	350	1	0,083	8,520
S-2112-	358 x 520 x 490	400	1	0,095	9,040
S-2113-	408 x 520 x 490	450	1	0,108	9,590



Пластиковые лотки / Plastic Trays



Модуль с двумя корзинами и хлебницей под столешницу с нижним креплением
Bottom Mounted Under-Workbench Unit with Bread Holder

Варианты цвета
Color Options

S-XXXX-C
CHROME

S-XXXX-A
ANTHRACITE

Product Code	W x D x H (mm)	C (mm)	Box	Volume (m³)	Weight kg.
S-2130-	258 x 520 x 490	300	1	0,070	7,830
S-2131-	308 x 520 x 490	350	1	0,083	8,500
S-2132-	358 x 520 x 490	400	1	0,095	9,220
S-2133-	408 x 520 x 490	450	1	0,108	9,960

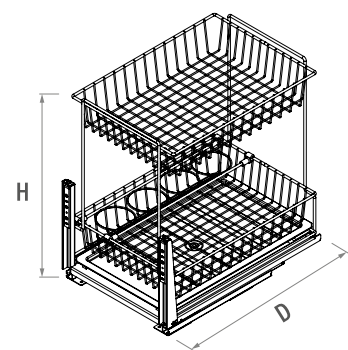
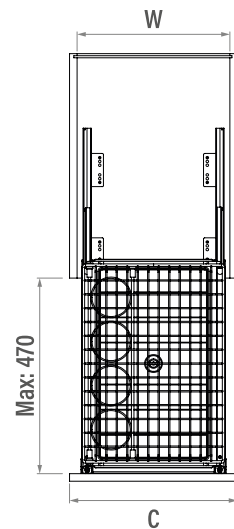
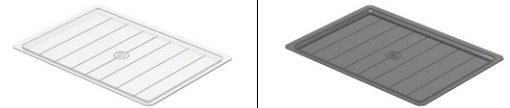
Наполнение Под Столешницы

UNDER-WORKBENCH GROUP

02



Пластиковые лотки / Plastic Trays



Корзина двойная с нижним креплением на скрытых направляющих
Bottom Mounted Under-Workbench Unit with 2 Baskets

Варианты цвета
Color Options

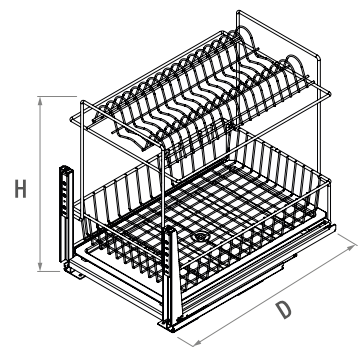
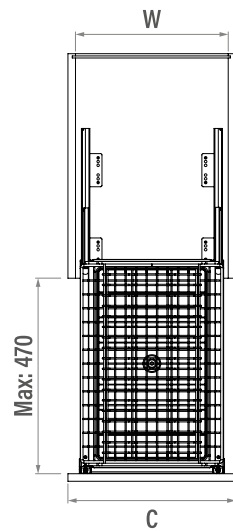
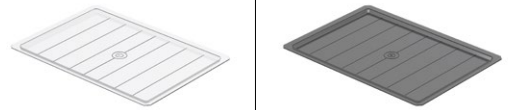
S-XXXX-C
CHROME

S-XXXX-A
ANTHRACITE

Product Code	W x D x H (mm)	C (mm)	Box	Volume (m ³)	Weight kg.
S-2192-	250 x 520 x 530	300	1	0,079	7,469
S-2193-	300 x 520 x 530	350	1	0,094	8,068
S-2194-	350 x 520 x 530	400	1	0,108	8,624
S-2195-	400 x 520 x 530	450	1	0,122	9,184
S-2196-	450 x 520 x 530	500	1	0,136	10,282
S-2197-	500 x 520 x 530	550	1	0,150	10,892
S-2198-	550 x 520 x 530	600	1	0,164	11,767



Пластиковые лотки / Plastic Trays



Корзина с сушкой с нижним креплением на скрытых направляющих
Bottom Mounted Under-Workbench Plate Holder With Basket

Варианты цвета
Color Options

S-XXXX-C
CHROME

S-XXXX-A
ANTHRACITE

Product Code	W x D x H (mm)	C (mm)	Box	Volume (m³)	Weight kg.
S-2711-	250 x 520 x 475	300	1	0,070	7,103
S-2712-	300 x 520 x 475	350	1	0,083	7,683
S-2713-	350 x 520 x 475	400	1	0,095	8,143
S-2718-	550 x 520 x 475	600	1	0,148	11,306

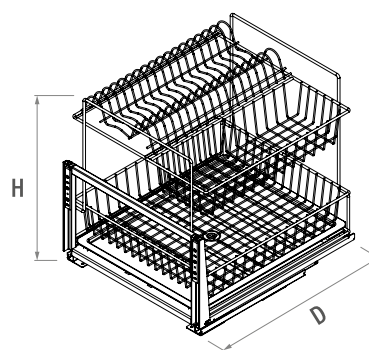
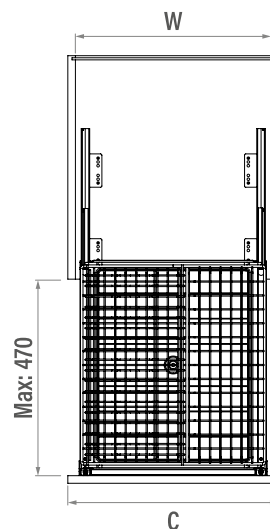
Наполнение Под Столешницы

UNDER-WORKBENCH GROUP

02



Пластиковые лотки / Plastic Trays



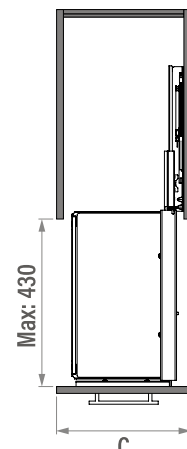
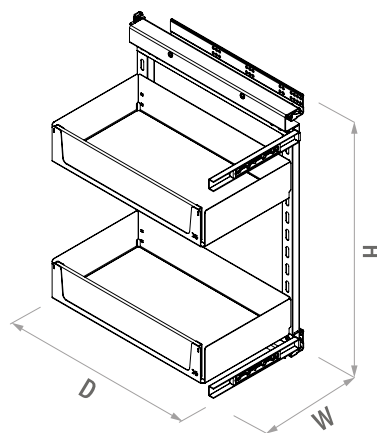
Корзина с многофункциональной сушкой с нижним креплением на скрытых направляющих
Bottom Mounted Under-Workbench Unit With Plate - Glass Division

Варианты цвета
Color Options

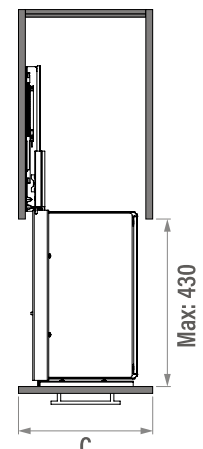
S-XXXX-C
CHROME

S-XXXX-A
ANTHRACITE

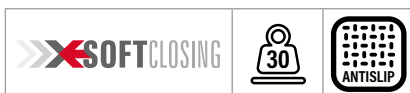
Product Code	W x D x H (mm)	C (mm)	Box	Volume (m ³)	Weight kg.
S-2714-	400 x 520 x 475	450	1	0,108	8,978
S-2715-	450 x 520 x 475	500	1	0,117	10,046
S-2716-	500 x 520 x 475	550	1	0,129	10,671
S-2717-	550 x 520 x 475	600	1	0,148	11,466



Direction: Левое-Left



Direction: Правое-Right



Unique Wood корзина с боковым и фасадным креплением (90 градусов)
Unique Wood Unit With Side Undermount Rail (90 Degrees)

Варианты цвета
Color Options

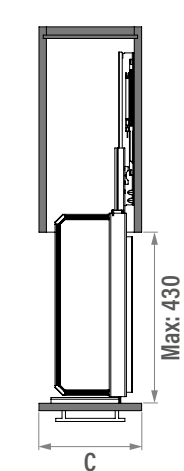
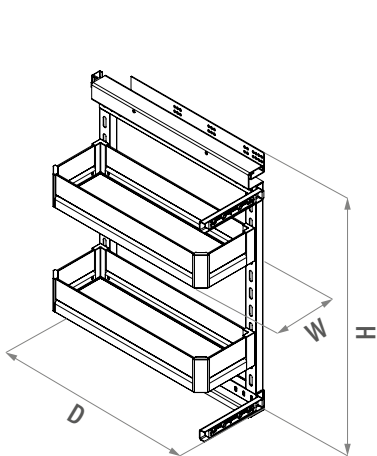
S-XXXX-UW-A
ANTHRACITE

Product Code	Direction	W x D x H (mm)	C (mm)	Box	Volume (m³)	Weight kg.
S-2203-UW-	Левое-Left	205 x 470 x 635	250	1	0,045	10,800
S-2204-UW-	Правое-Right	205 x 470 x 635	250	1	0,045	10,800
S-2205-UW-	Левое-Left	255 x 470 x 635	300	1	0,045	11,100
S-2206-UW-	Правое-Right	255 x 470 x 635	300	1	0,045	11,100
S-2207-UW-	Левое-Left	255 - 205 x 470 x 635	300	1	0,045	10,090
S-2208-UW-	Правое-Right	255 - 205 x 470 x 635	300	1	0,048	10,090
S-2791-UW-	Левое-Left	305 x 470 x 635	350	1	0,066	11,900
S-2792-UW-	Правое-Right	305 x 470 x 635	350	1	0,059	11,900
S-2793-UW-	Левое-Left	355 x 470 x 635	400	1	0,059	12,550
S-2794-UW-	Правое-Right	355 x 470 x 635	400	1	0,059	12,550

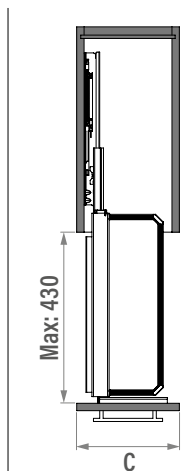
Наполнение Под Столешницы

UNDER-WORKBENCH GROUP

02



Direction: Левое-Left



Direction: Правое-Right



Premium корзина с боковым и фасадным креплением (90 градусов)

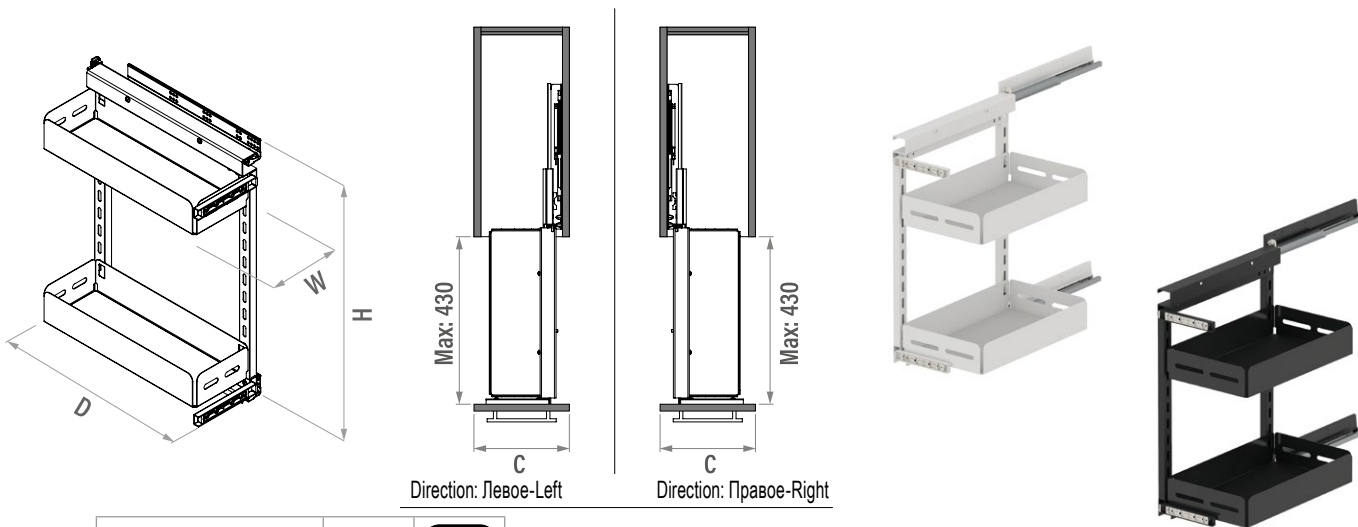
Premium Unit With Side Undermount Rail (90 Degrees)

Варианты цвета
Color Options

S-XXXX-P-C
CHROME

S-XXXX-P-A
ANTHRACITE

Product Code	Direction	W x D x H (mm)	C (mm)	Box	Volume (m ³)	Weight kg.
S-2203-P-	Левое-Left	205 x 470 x 635	250	1	0,045	5,800
S-2204-P-	Правое-Right	205 x 470 x 635	250	1	0,045	5,800
S-2205-P-	Левое-Left	255 x 470 x 635	300	1	0,045	6,550
S-2206-P-	Правое-Right	255 x 470 x 635	300	1	0,045	6,550
S-2207-P-	Левое-Left	255 - 205 x 470 x 635	300	1	0,045	6,800
S-2208-P-	Правое-Right	255 - 205 x 470 x 635	300	1	0,045	6,800
S-2791-P-	Левое-Left	305 x 470 x 635	350	1	0,059	7,300
S-2792-P-	Правое-Right	305 x 470 x 635	350	1	0,059	7,300
S-2793-P-	Левое-Left	355 x 470 x 635	400	1	0,059	8,000
S-2794-P-	Правое-Right	355 x 470 x 635	400	1	0,059	8,000



Unique Box корзина с боковым и фасадным креплением (90 градусов)
 Unique Box Unit With Side Undermount Rail (90 Degrees)

Варианты цвета
Color Options

S-XXXX-UB-W
WHITE

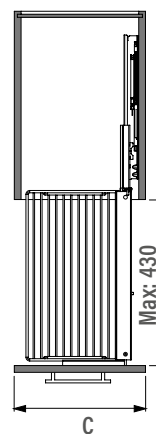
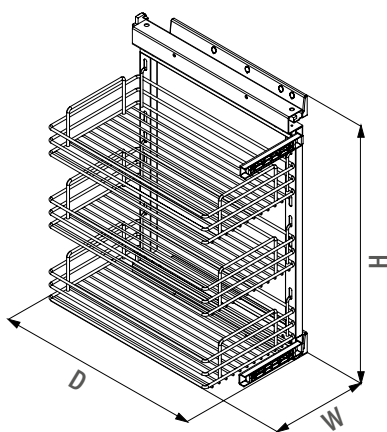
S-XXXX-UB-A
ANTHRACITE

Product Code	Direction	W x D x H (mm)	C (mm)	Box	Volume (m³)	Weight kg.
S-2203-UB-	Левое-Left	205 x 470 x 635	250	1	0,045	10,300
S-2204-UB-	Правое-Right	205 x 470 x 635	250	1	0,045	10,300
S-2205-UB-	Левое-Left	255 x 470 x 635	300	1	0,045	10,800
S-2206-UB-	Правое-Right	255 x 470 x 635	300	1	0,045	10,800
S-2207-UB-	Левое-Left	255 - 205 x 470 x 635	300	1	0,045	10,400
S-2208-UB-	Правое-Right	255 - 205 x 470 x 635	300	1	0,045	10,400
S-2791-UB-	Левое-Left	305 x 470 x 635	350	1	0,059	11,400
S-2792-UB-	Правое-Right	305 x 470 x 635	350	1	0,059	11,400
S-2793-UB-	Левое-Left	355 x 470 x 635	400	1	0,059	12,100
S-2794-UB-	Правое-Right	355 x 470 x 635	400	1	0,059	12,100

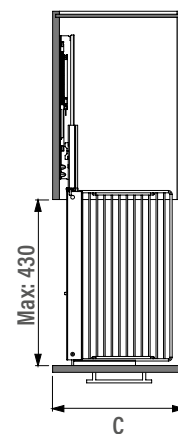
Наполнение Под Столешницы

UNDER-WORKBENCH GROUP

02



Direction: Левое-Left



Direction: Правое-Right



Корзина с боковым и фасадным креплением (90 градусов)

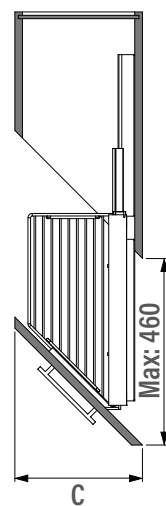
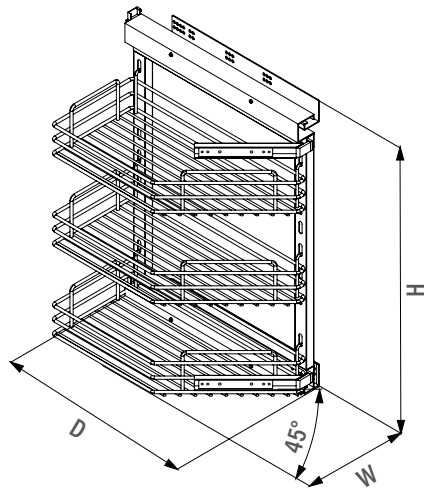
Unit With Side Undermount Rail (90 Degrees)

Варианты цвета
Color Options

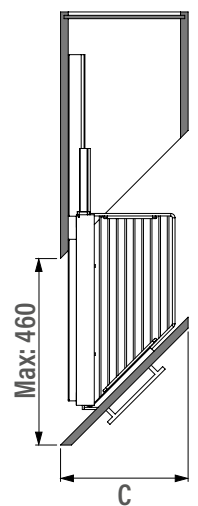
S-XXXX-C
CHROME

S-XXXX-A
ANTHRACITE

Product Code		Direction	W x D x H (mm)	C (mm)	Box	Volume (m ³)	Weight kg.	
Дно из прута Wire Bottom	Дно из ДСП Wooden Bottom						Проволочная Wire	Деревянная Wooden
S-2203-	S-2242-	Левое-Left	205 x 470 x 635	250	1	0,045	10,300	10,800
S-2204-	S-2243-	Правое-Right	205 x 470 x 635	250	1	0,045	10,300	10,800
S-2205-	S-2244-	Левое-Left	255 x 470 x 635	300	1	0,045	10,800	11,300
S-2206-	S-2245-	Правое-Right	255 x 470 x 635	300	1	0,045	10,800	11,300
S-2207-	S-2246-	Левое-Left	255-205-155x470x635	300	1	0,045	10,400	10,500
S-2208-	S-2247-	Правое-Right	255-205-155x470x635	300	1	0,045	10,400	10,500
S-2791-	S-2795-	Левое-Left	305 x 470 x 635	350	1	0,059	11,400	12,100
S-2792-	S-2796-	Правое-Right	305 x 470 x 635	350	1	0,059	11,400	12,100
S-2793-	S-2797-	Левое-Left	355 x 470 x 635	400	1	0,059	12,100	12,600
S-2794-	S-2798-	Правое-Right	355 x 470 x 635	400	1	0,059	12,100	12,600



Direction: Левое-Left



Direction: Правое-Right



Модуль с боковым и фасадным креплением (45 градусов)
Unit With Side Undermount Rail (45 Degrees)

Варианты цвета
Color Options

S-XXXX-C
CHROME

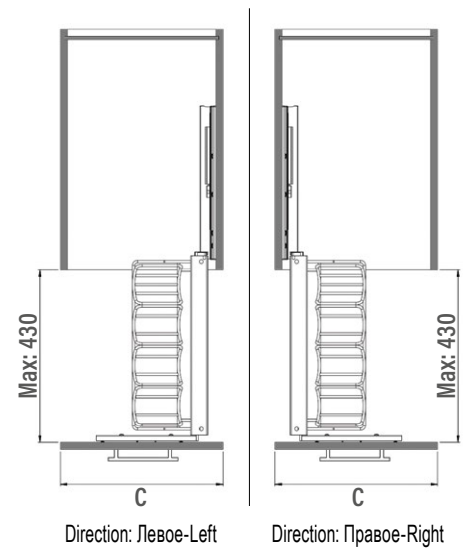
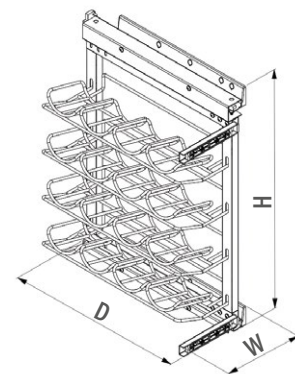
S-XXXX-A
ANTHRACITE

Product Code		Direction	W x D x H (mm)	C (mm)	Box	Volume (m³)	Weight kg.	
Дно из прута Wire Bottom	Дно из ДСП Wooden Bottom						Проволочная Wire	Деревянная Wooden
S-2201-	S-2227-	Левое-Left	205 x 470 x 635	250	1	0,045	5,100	5,550
S-2202-	S-2228-	Правое-Right	205 x 470 x 635	250	1	0,045	5,100	5,550
S-2221-	S-2229-	Левое-Left	255 x 470 x 635	300	1	0,045	5,100	5,550
S-2222-	S-2230-	Правое-Right	255 x 470 x 635	300	1	0,045	5,100	5,550

Наполнение Под Столешницы

UNDER-WORKBENCH GROUP

02



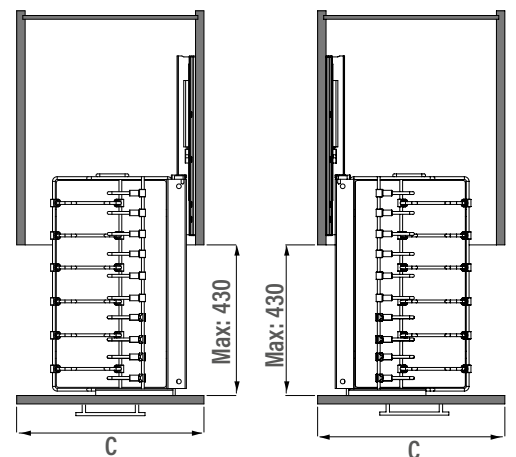
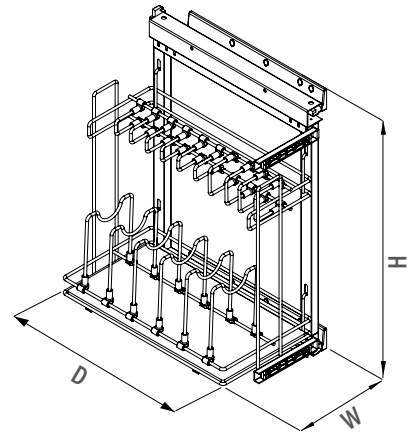
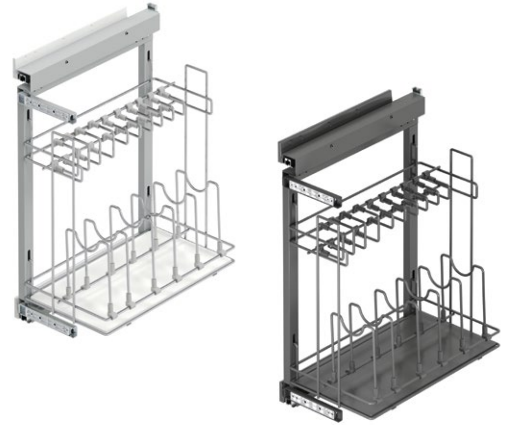
Модуль для бутылок выдвижной с боковым и фасадным креплением
Bottle Unit With Side Undermount Rail

Варианты цвета
Color Options

S-XXXX-C
CHROME

S-XXXX-A
ANTHRACITE

Product Code	W x D x H (mm)	C (mm)	Direction	Box	Volume (m ³)	Weight kg.
S-2181-	260 x 470 x 640	400	Левое-Left	1	0,059	5,800
S-2182-	260 x 470 x 640	400	Правое-Right	1	0,059	5,800



Direction: Левое-Left

Direction: Правое-Right



Модуль для сковород с боковым и фасадным креплением
Pan Holder Unit with Side Undermount Rail

Варианты цвета
Color Options

S-XXXX-C
CHROME

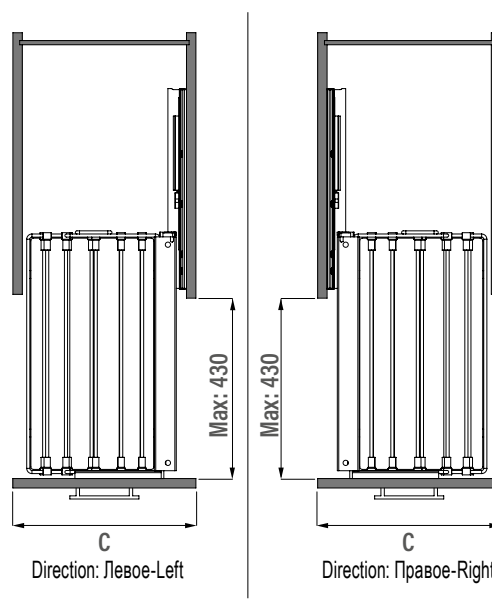
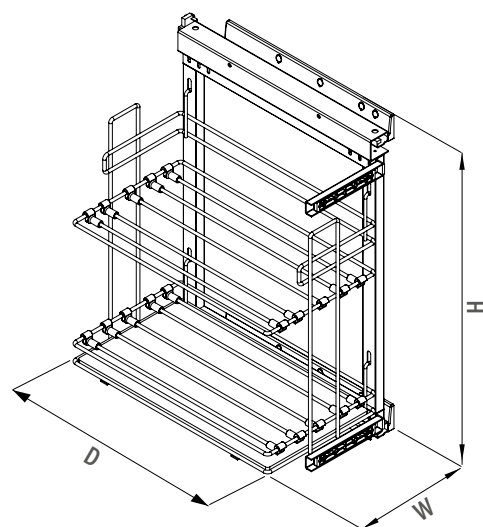
S-XXXX-A
ANTHRACITE

Product Code	W x D x H (mm)	C (mm)	Direction	Box	Volume (m³)	Weight kg.
S-2880-	310 x 475 x 640	450	Левое-Left	1	0,092	10,344
S-2881-	310 x 475 x 640	450	Правое-Right	1	0,092	10,344

Наполнение Под Столешницы

UNDER-WORKBENCH GROUP

02



Модуль для противней с боковым и с фасадным креплением

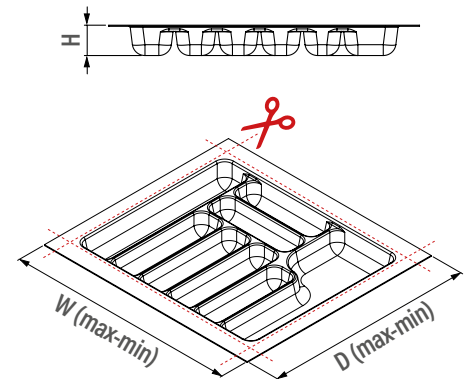
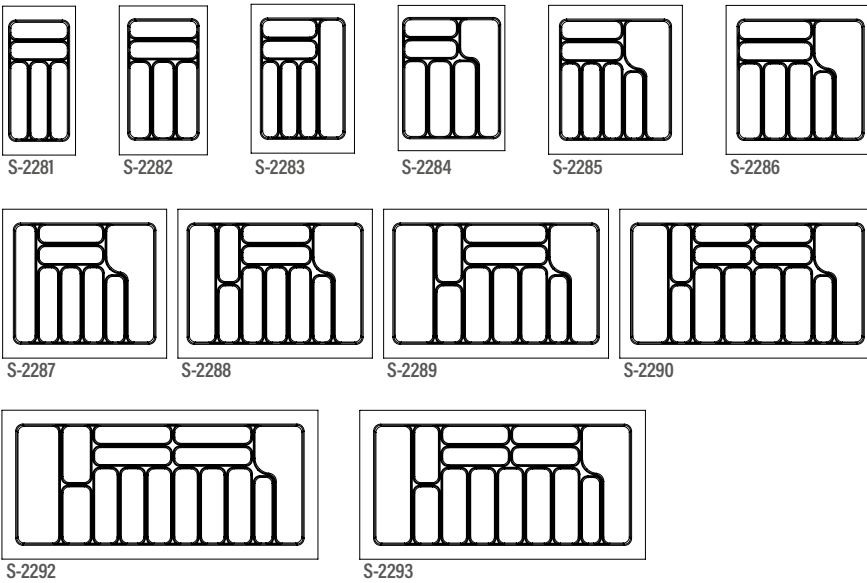
Tray Holder Unit with Side Undermount Rail

Варианты цвета
Color Options

S-XXXX-C
CHROME

S-XXXX-A
ANTHRACITE

Product Code	W x D x H (mm)	C (mm)	Direction	Box	Volume (m ³)	Weight kg.
S-2898-	215 x 475 x 640	250	Левое-Left	1	0,059	9,200
S-2899-	215 x 475 x 640	250	Правое-Right	1	0,059	9,200
S-2894-	260 x 475 x 640	300	Левое-Left	1	0,092	9,700
S-2895-	260 x 475 x 640	300	Правое-Right	1	0,092	9,700
S-2890-	310 x 475 x 640	350	Левое-Left	1	0,092	10,244
S-2891-	310 x 475 x 640	350	Правое-Right	1	0,092	10,244



Вставка разделительная пластиковая для столовых приборов
Plastic Spoon Holder

Варианты цвета
Color Options

S-XXXX-GP
GREY

Product Code	W (mm)	D (mm)	H (mm)	C (mm)	Box	Volume (m³)	Weight kg.
S-2281-	240 - 210	490-410	55	300	15	0,033	6,000
S-2282-	290 - 250	490-410	55	350	15	0,038	7,900
S-2293-	940 - 860	490-410	55	1000	15	0,139	22,290
S-2292-	1040 - 960	490-410	55	1100	15	0,139	24,980

Варианты цвета
Color Options

S-XXXX-GP
GREY

S-XXXX-WP
WHITE

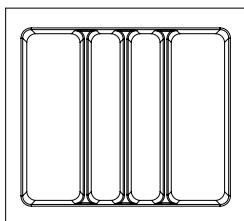
S-XXXX-AP
ANTHRACITE

Product Code	W (mm)	D (mm)	H (mm)	C (mm)	Box	Volume (m³)	Weight kg.
S-2283-	340 - 290	490-410	55	400	15	0,051	8,560
S-2284-	390 - 330	490-410	55	450	15	0,060	10,170
S-2285-	440 - 380	490-410	55	500	15	0,073	10,280
S-2286-	490 - 430	490-410	55	550	15	0,084	11,620
S-2287-	540 - 480	490-410	55	600	15	0,084	13,680
S-2288-	640 - 590	490-410	55	700	15	0,119	15,200
S-2289-	740 - 690	490-410	55	800	15	0,136	17,600
S-2290-	840 - 780	490-410	55	900	15	0,157	20,040

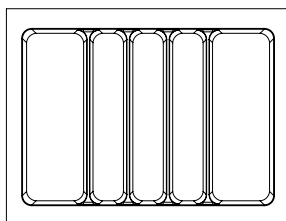
Наполнение Под Столешницы

UNDER-WORKBENCH GROUP

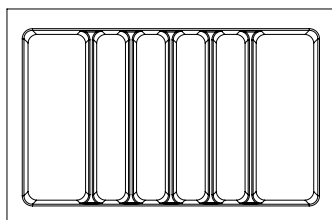
02



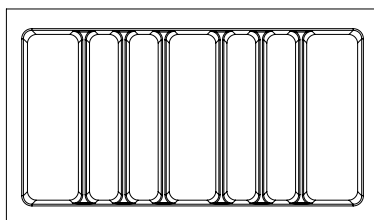
S-2687



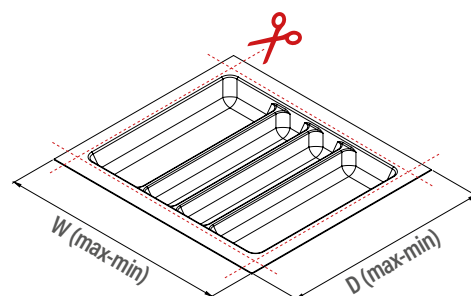
S-2688



S-2689



S-2690



Вставка разделительная пластиковая для половников

Plastic Ladle Holder

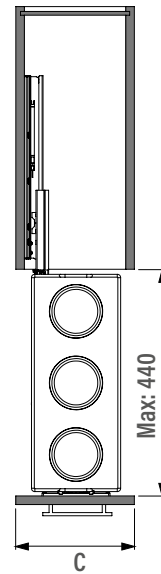
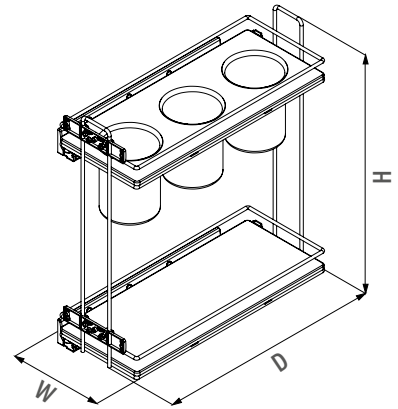
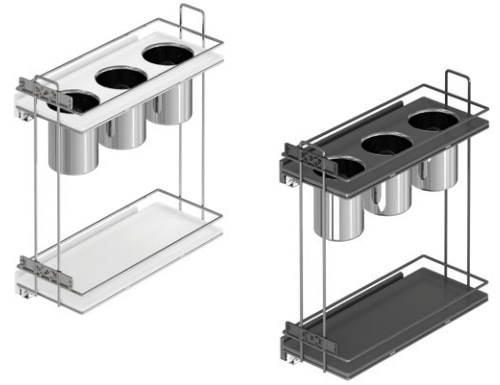
Варианты цвета
Color Options

S-XXXX-GP
GREY

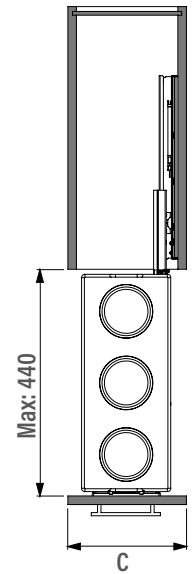
S-XXXX-WP
WHITE

S-XXXX-AP
ANTHRACITE

Product Code	W (mm)	D (mm)	H (mm)	C (mm)	Box	Volume (m ³)	Weight kg.
S-2687-	540 - 480	490-410	55	600	15	0,084	11,850
S-2688-	640 - 590	490-410	55	700	15	0,119	14.100
S-2689-	740 - 690	490-410	55	800	15	0,136	16,500
S-2690-	840 - 780	490-410	55	900	15	0,157	18,750



Direction: Левое-Left



Direction: Правое-Right



Выдвижной органайзер для половников
Pull-Out Utensil Holder

Варианты цвета
Color Options

S-XXXX-C
CHROME

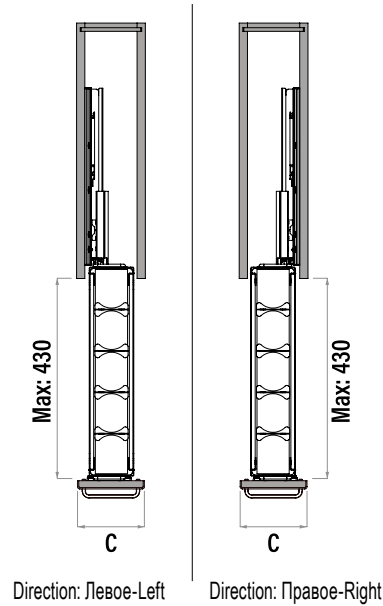
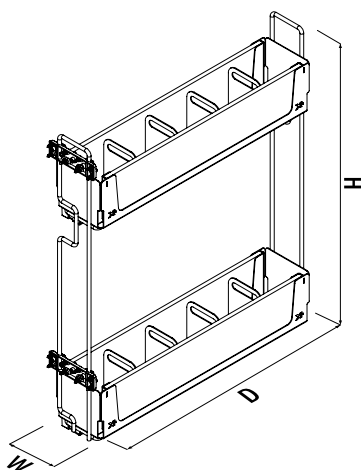
S-XXXX-A
ANTHRACITE

Product Code	W x D x H (mm)	C (mm)	Direction	Box	Volume (m³)	Weight kg.
S-2651-	205 x 475 x 420	250	Левое-Left	1	0,053	6,500
S-2652-	205 x 475 x 420	250	Правое-Right	1	0,053	6,500

Наполнение Под Столешницы

UNDER-WORKBENCH GROUP

02

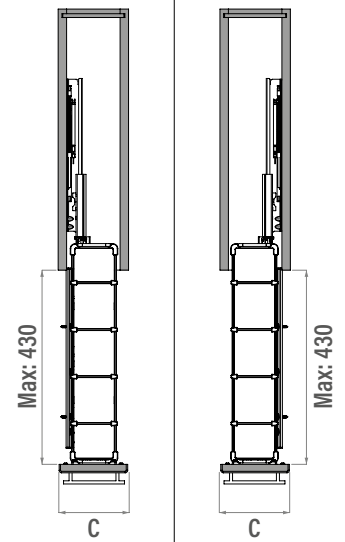
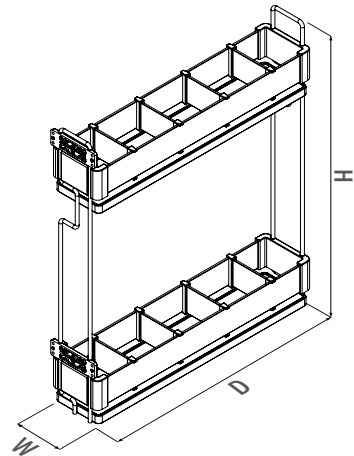


Unique Wood бутылочница с антискользящим дном полного выдвижения
Unique Wood Bottle Holder with Anti-Slip Bottom and Full Extension Slide

Варианты цвета
Color Options

S-XXXX-UW-A
АНТРАЦИТ

Product Code	W x D x H (mm)	C (mm)	Direction	Box	Volume (m³)	Weight kg.
S-2661-UW-	108 x 475 x 575	150	Правое-Right	1	0,035	6,100
S-2662-UW-	108 x 475 x 575	150	Левое-Left	1	0,035	6,100



Direction: Левое-Left

Direction: Правое-Right



Премиум бутылочница с антискользящим дном полного выдвижения
Premium Bottle Holder with Anti-Slip Bottom and Full Extension Slide

Варианты цвета
Color Options

S-XXXX-P-C
CHROME

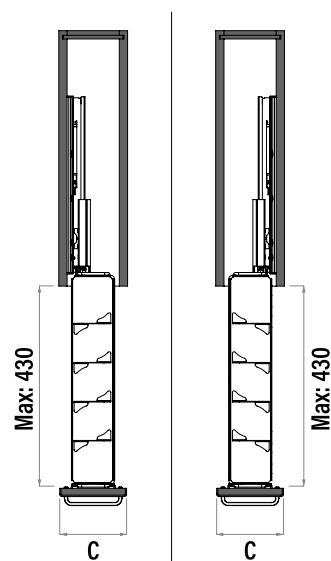
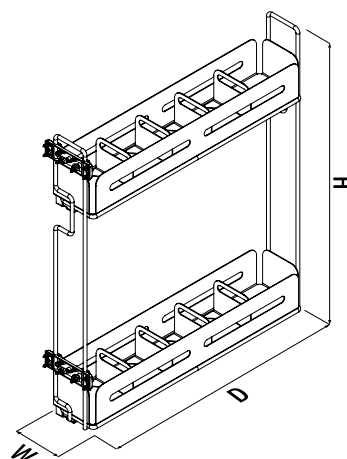
S-XXXX-P-A
ANTHRACITE

Product Code	W x D x H (mm)	C (mm)	Direction	Box	Volume (m³)	Weight kg.
S-2661-P-	108 x 475 x 556	150	Правое-Right	1	0,034	6,200
S-2662-P-	108 x 475 x 556	150	Левое-Left	1	0,034	6,200

Наполнение Под Столешницы

UNDER-WORKBENCH GROUP

02



Direction: Левое-Left

Direction: Правое-Right



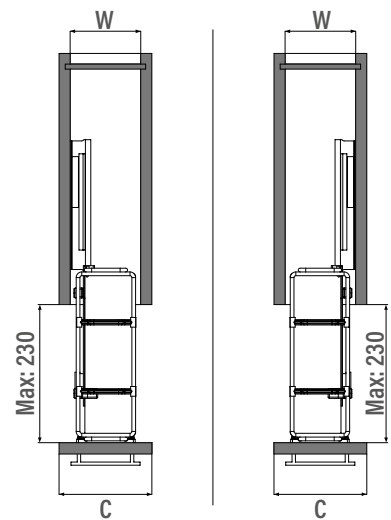
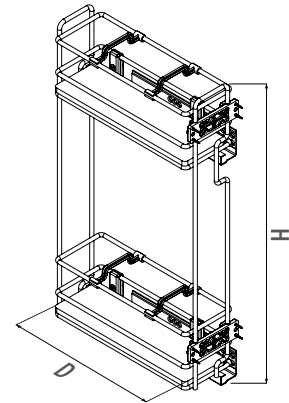
Unique Box бутылочница узкая с антискользящим дном полного выдвижения
 Unique Box Bottle Holder with Anti-Slip Bottom and Full Extension Slide

Варианты цвета
 Color Options

S-XXXX-UB-W
 WHITE

S-XXXX-UB-A
 ANTHRACITE

Product Code	W x D x H (mm)	C (mm)	Direction	Box	Volume (m³)	Weight kg.
S-2661-UB-	108 x 475 x 556	150	Правое-Right	1	0,034	6,200
S-2662-UB-	108 x 475 x 556	150	Левое-Left	1	0,034	6,200



Direction: Левое-Left

Direction: Правое-Right



Мини-бутылочница с деревянным дном полного выдвижения
Mini Bottle Holder With Full Extension Undermount Rail and Wooden Bottom Baskets

Варианты цвета
Color Options

S-XXXX-C
CHROME

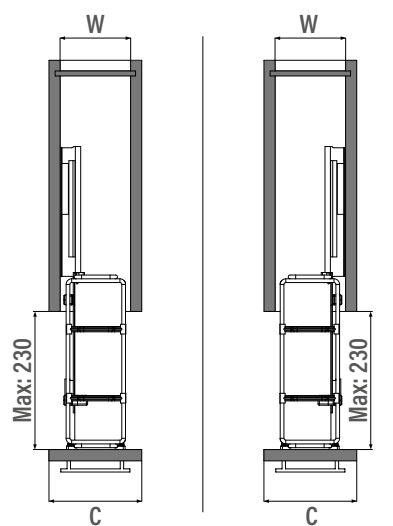
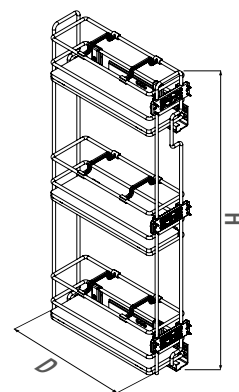
S-XXXX-A
ANTHRACITE

Product Code	W x D x H (mm)	C (mm)	Direction	Box	Volume (m³)	Weight kg.
S-2910-	106 x 280 x 520	150	Правое-Right	1	0,015	2,200
S-2911-	106 x 280 x 520	150	Левое-Left	1	0,015	2,200

Наполнение Под Столешницы

UNDER-WORKBENCH GROUP

02



Direction: Левое-Left

Direction: Правое-Right



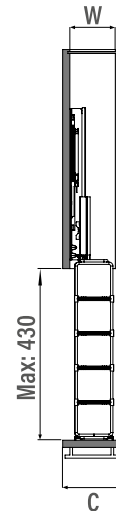
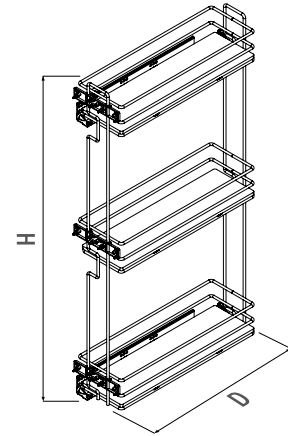
Мини-бутылочница с деревянным дном с тремя корзинами полного выдвижения
Mini Bottle Holder With Full Extension Undermount Rail and 3 Wooden Bottom Baskets

Варианты цвета
Color Options

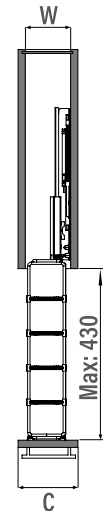
S-XXXX-C
CHROME

S-XXXX-A
ANTHRACITE

Product Code	W x D x H (mm)	C (mm)	Direction	Box	Volume (m³)	Weight kg.
S-2912-	106 x 280 x 820	150	Правое-Right	1	0,026	3,150
S-2913-	106 x 280 x 820	150	Левое-Left	1	0,026	3,150



Direction: Левое-Left



Direction: Правое-Right



Бутылочница с деревянным дном с тремя корзинами полного выдвижения
Bottle Holder With Full Extension Undermount Rail and 3 Wooden Bottom Baskets

Варианты цвета
Color Options

S-XXXX-C
CHROME

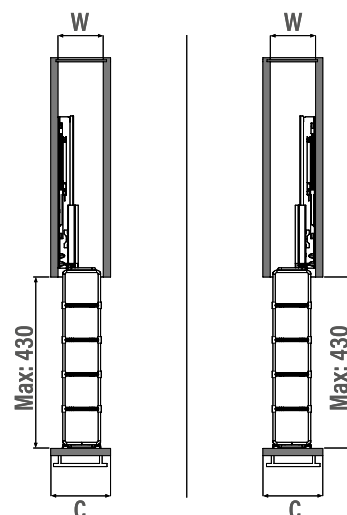
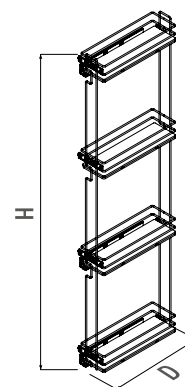
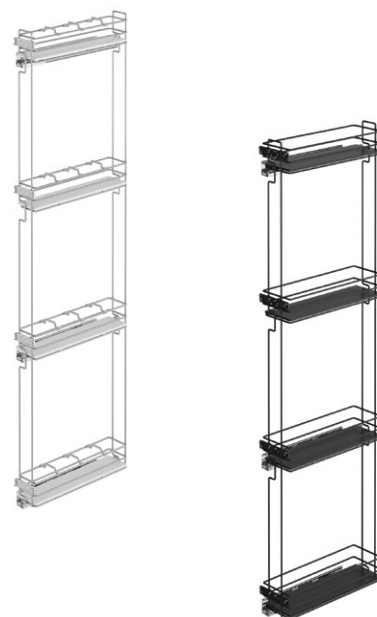
S-XXXX-A
ANTHRACITE

Product Code	W x D x H (mm)	C (mm)	Direction	Box	Volume (m³)	Weight kg.
S-2916-	106 x 450 x 920	150	Правое-Right	1	0,049	6,100
S-2917-	106 x 450 x 920	150	Левое-Left	1	0,049	6,100
S-2926-	155 x 450 x 920	200	Правое-Right	1	0,070	6,500
S-2927-	155 x 450 x 920	200	Левое-Left	1	0,070	6,500

Наполнение Под Столешницы

UNDER-WORKBENCH GROUP

02



Direction: Левое-Left

Direction: Правое-Right



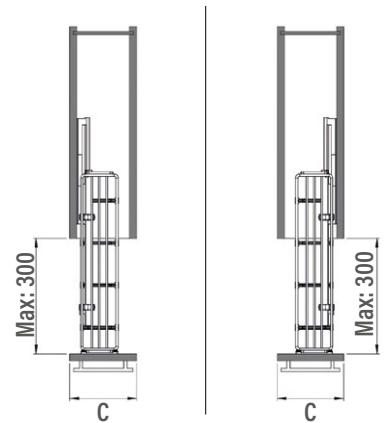
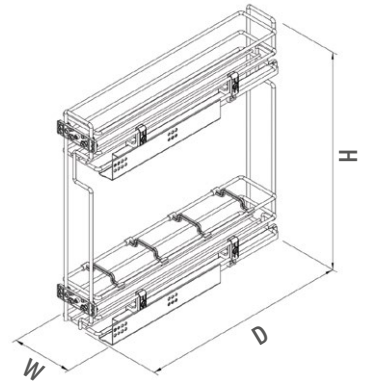
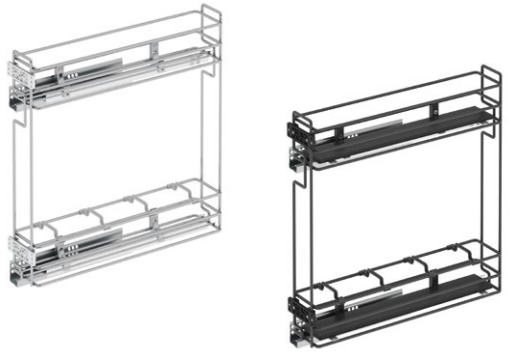
Бутылочница с деревянным дном с четырьмя корзинами полного выдвижения
Bottle Holder With Full Extension Undermount Rail and 4 Wooden Bottom Baskets

Варианты цвета
Color Options

S-XXXX-C
CHROME

S-XXXX-A
ANTHRACITE

Product Code	W x D x H (mm)	C (mm)	Direction	Box	Volume (m ³)	Weight kg.
S-2918-	108 x 465 x 1650	150	Правое-Right	1	0,088	8,300
S-2919-	108 x 465 x 1650	150	Левое-Left	1	0,088	8,300
S-2928-	158 x 465 x 1650	200	Правое-Right	1	0,126	10,000
S-2929-	158 x 465 x 1650	200	Левое-Left	1	0,126	10,000



Direction: Левое-Left

Direction: Правое-Right



Бутылочница с боковым креплением скрытого монтажа частичного выдвижения
Bottle Holder With Undermount Rail (Single Extension)

Варианты цвета
Color Options

S-XXXX-C
CHROME

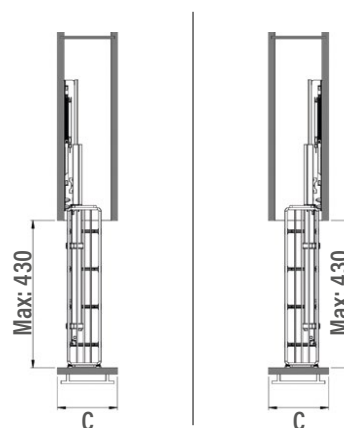
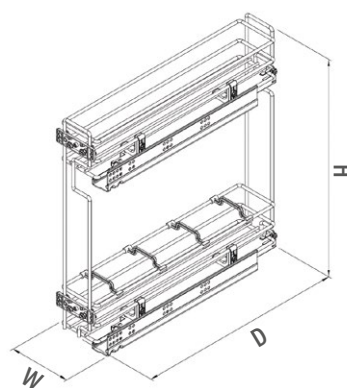
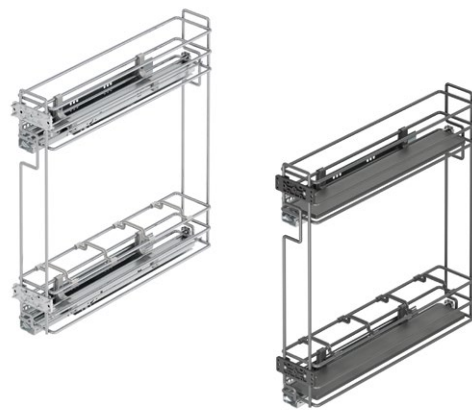
S-XXXX-A
ANTHRACITE

Product Code		Direction	W x D x H (mm)	C (mm)	Box	Volume (m³)	Weight kg.	
Дно из прута Wire Bottom	Дно из ДСП Wooden Bottom						Проволочная Wire	Деревянная Wooden
S-2421-	S-2475-	Правое-Right	106 x 475 x 495	150	1	0,024	4,215	4,365
S-2422-	S-2476-	Левое-Left	106 x 475 x 495	150	1	0,024	4,215	4,365

Наполнение Под Столешницы

UNDER-WORKBENCH GROUP

02



Direction: Левое-Left

Direction: Правое-Right

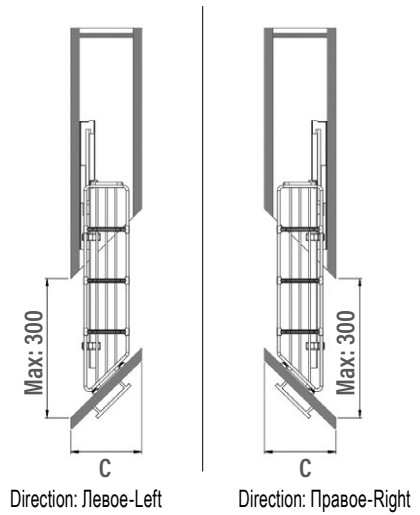
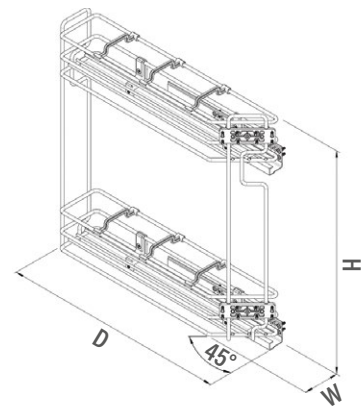
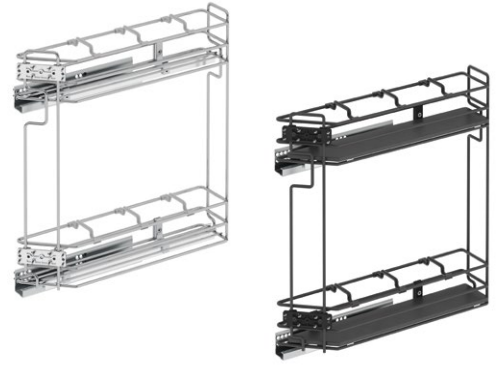


Бутылочница с боковым креплением скрытого монтажа полного выдвижения
Bottle Holder With Undermount Rail (Full Extension)

Варианты цвета
Color Options



Product Code		Direction	W x D x H (mm)	C (mm)	Box	Volume (m³)	Weight kg.	
Дно из прута Wire Bottom	Дно из ДСП Wooden Bottom						Проволочная Wire	Деревянная Wooden
S-2413-	S-2477-	Правое-Right	106 x 475 x 495	150	1	0,024	5,190	5,340
S-2414-	S-2478-	Левое-Left	106 x 475 x 495	150	1	0,024	5,190	5,340



**Бутилочница скрытого монтажа частичного выдвижения (45 градусов)
45 Degrees Bottle Holder With Undermount Rail (Single Extension)**

Варианты цвета
Color Options

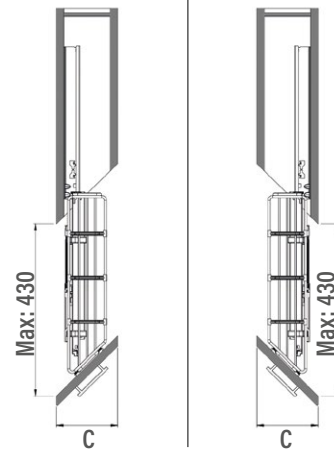
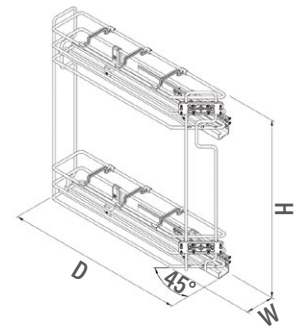
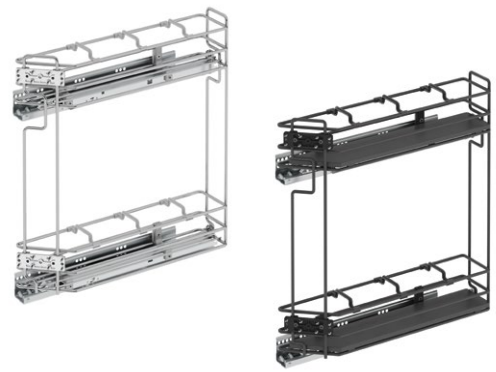


Product Code		Direction	W x D x H (mm)	C (mm)	Box	Volume (m³)	Weight kg.	
Дно из прута Wire Bottom	Дно из ДСП Wooden Bottom						Проволочная Wire	Деревянная Wooden
S-2601-	S-2603-	Правое-Right	106 x 465 x 495	150	1	0,025	4,190	4,340
S-2602-	S-2604-	Левое-Left	106 x 465 x 495	150	1	0,025	4,190	4,340

Наполнение Под Столешницы

UNDER-WORKBENCH GROUP

02



Direction: Левое-Left

Direction: Правое-Right

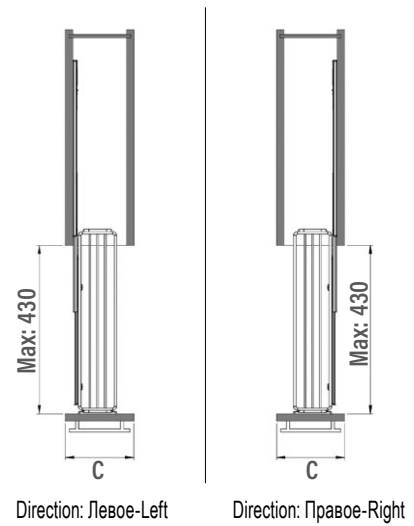
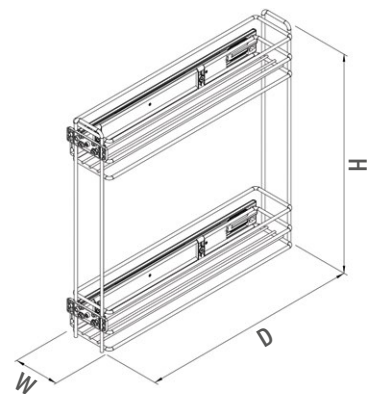
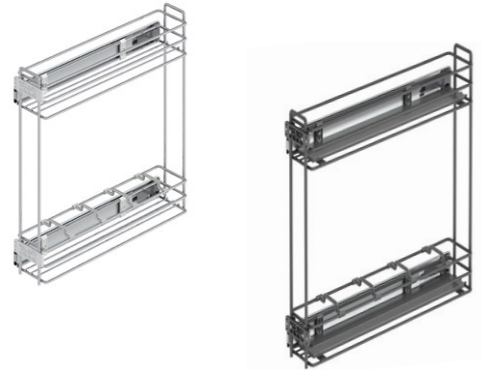


Бутылочница скрытого монтажа полного выдвижения (45 градусов)
45 Degrees Bottle Holder With Undermount Rail (Full Extension)

Варианты цвета
Color Options



Product Code		Direction	W x D x H (mm)	C (mm)	Box	Volume (m³)	Weight kg.	
Дно из прута Wire Bottom	Дно из ДСП Wooden Bottom						Проволочная Wire	Деревянная Wooden
S-2605-	S-2607-	Правое-Right	106 x 465 x 495	150	1	0,025	4,190	4,800
S-2606-	S-2608-	Левое-Left	106 x 465 x 495	150	1	0,025	4,190	4,800



Бутылочница с боковой телескопической направляющей
Bottle Holder With Side Telescopic Rail

Варианты цвета
Color Options

S-XXXX-C
CHROME

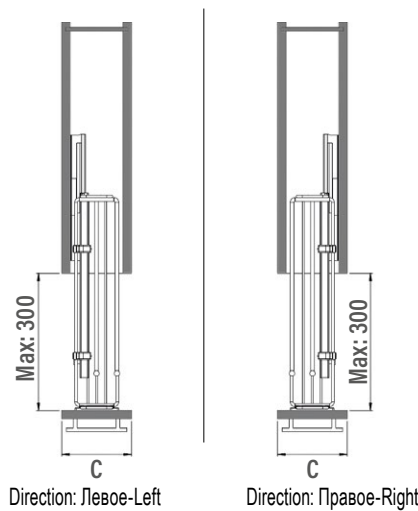
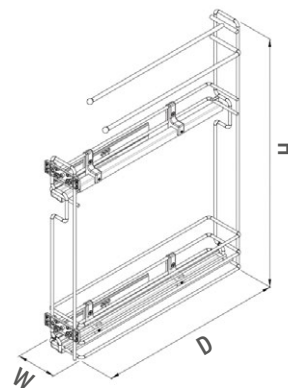
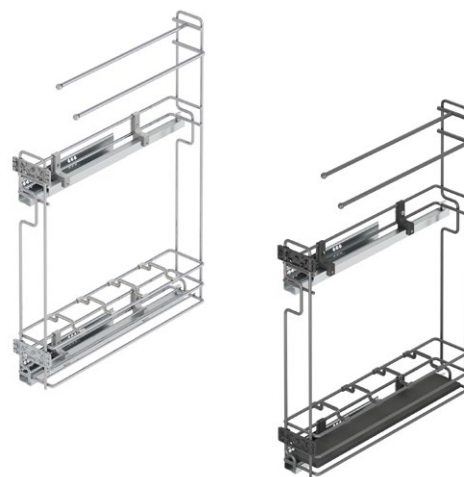
S-XXXX-A
ANTHRACITE

Product Code		W x D x H (mm)	C (mm)	Box	Volume (m³)	Weight kg.	
Дно из прута Wire Bottom	Дно из ДСП Wooden Bottom					Проволочная Wire	Деревянная Wooden
S-2211-	S-2219-	108 x 470 x 470	150	1	0,024	4,550	4,700

Наполнение Под Столешницы

UNDER-WORKBENCH GROUP

02



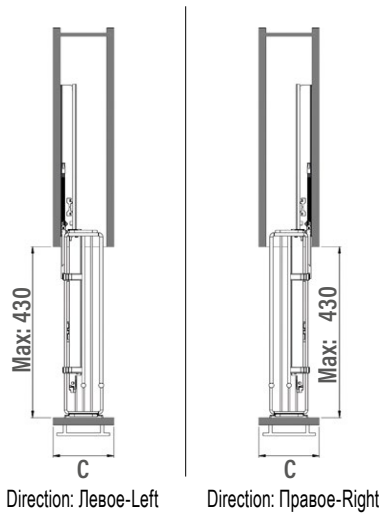
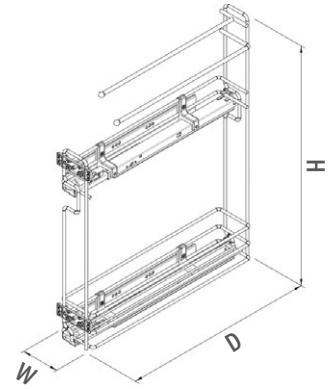
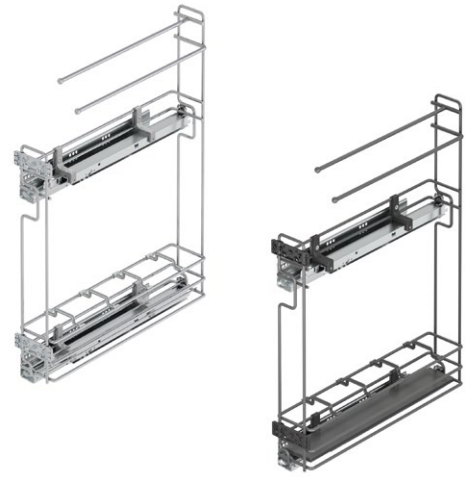
Бутылочница с держателем для полотенец частичного выдвижения

Bottle/Towel Holder With Undermount Rail (Single Extension)

Варианты цвета
Color Options



Product Code		Direction	W x D x H (mm)	C (mm)	Box	Volume (m³)	Weight kg.	
Дно из прута Wire Bottom	Дно из ДСП Wooden Bottom						Проволочная Wire	Деревянная Wooden
S-2501-	S-2511-	Левое-Left	106 x 475 x 640	150	1	0,033	4,215	4,365
S-2502-	S-2512-	Правое-Right	106 x 475 x 640	150	1	0,033	4,215	4,365



Бутылочница с держателем для полотенец полного выдвижения
Bottle/Towel Holder With Undermount Rail (Full Extension)

Варианты цвета
Color Options

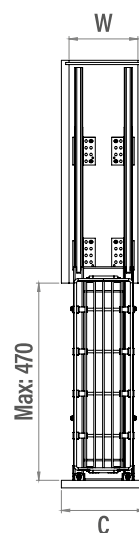
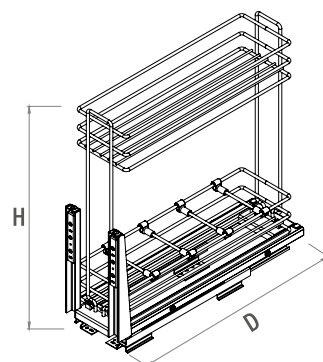
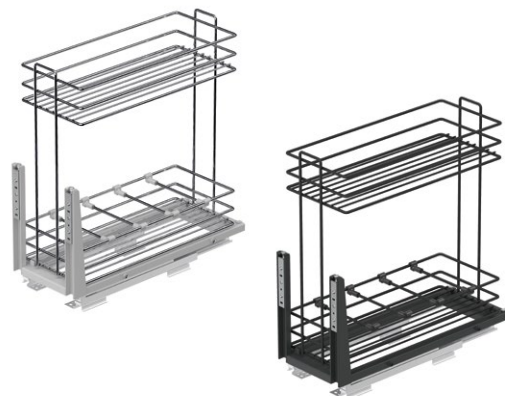


Product Code		Direction	W x D x H (mm)	C (mm)	Box	Volume (m³)	Weight kg.	
Дно из прута Wire Bottom	Дно из ДСП Wooden Bottom						Проволочная Wire	Деревянная Wooden
S-2521-	S-2641-	Левое-Left	106 x 475 x 640	150	1	0,033	5,190	5,340
S-2522-	S-2642-	Правое-Right	106 x 475 x 640	150	1	0,033	5,190	5,340

Наполнение Под Столешницы

UNDER-WORKBENCH GROUP

02



Модуль для моющих средств двухуровневый под столешницу с нижним креплением
Bottom Mounted Under-Workbench Detergent Holder

Варианты цвета
Color Options

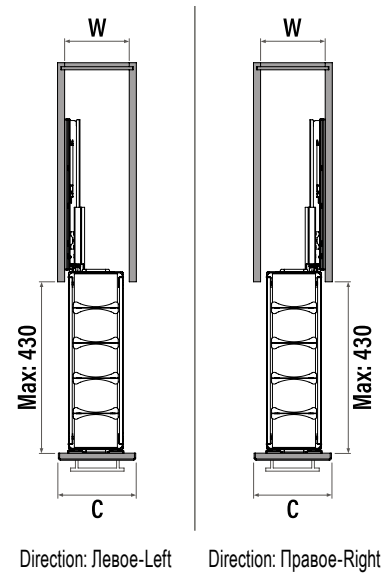
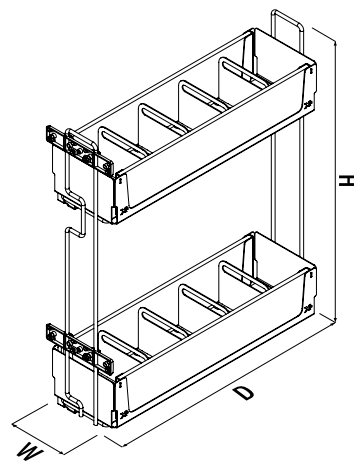
S-XXXX-C
CHROME

S-XXXX-A
ANTHRACITE

Product Code	W x D x H (mm)	C (mm)	Box	Volume (m ³)	Weight kg.
S-2190-	158 x 515 x 535	200	1	0,050	6,890
S-2191-	208 x 515 x 535	250	1	0,064	7,590



02



Unique Wood модуль для моющих средств на нижних направляющих (Full Extension)
 Unique Wood Detergent Holder With Undermount Rail (Full Extension)

Варианты цвета
 Color Options

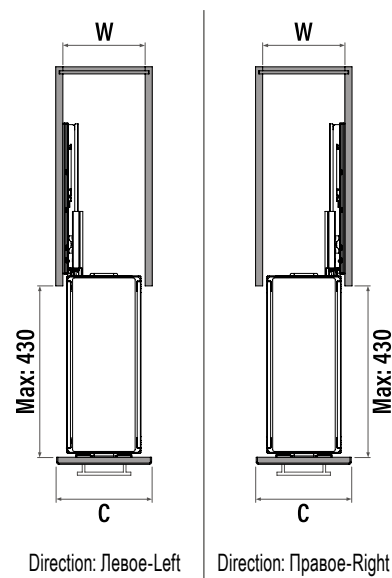
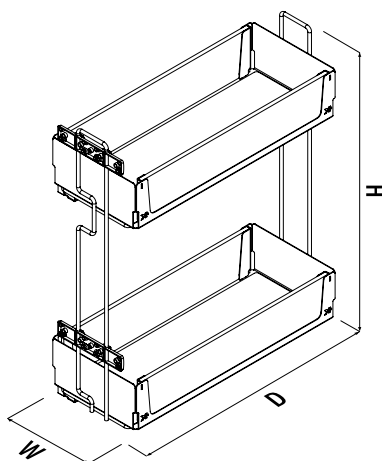
S-XXXX-UW-A
 ANTHRACITE

Product Code	W x D x H (mm)	C (mm)	Direction	Box	Volume (m³)	Weight kg.
S-2441-UW-	151 x 475 x 575	200	Левое-Left	1	0,054	6,800
S-2442-UW-	151 x 475 x 575	200	Правое-Right	1	0,054	6,800

Наполнение Под Столешницы

UNDER-WORKBENCH GROUP

02

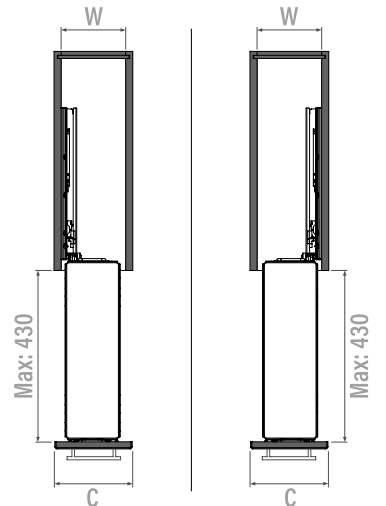
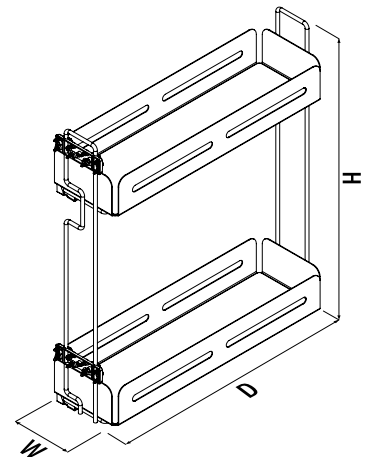
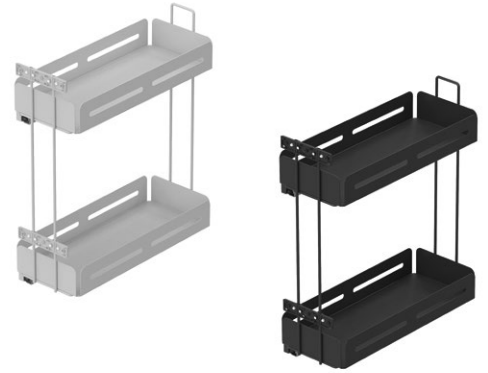


Unique Wood модуль для моющих средств на нижних направляющих (Full Extension)
 Unique Wood Detergent Holder With Undermount Rail (Full Extension)

Варианты цвета
 Color Options

S-XXXX-UW-A
 ANTHRACITE

Product Code	W x D x H (mm)	C (mm)	Direction	Box	Volume (m³)	Weight kg.
S-2443-UW-	203 x 475 x 575	250	Левое-Left	1	0,058	6,500
S-2444-UW-	203 x 475 x 575	250	Правое-Right	1	0,058	6,500



Direction: Левое-Left

Direction: Правое-Right



Unique Box бутылочница с антискользящим дном полного выдвижения
Unique Box Detergent Holder With Undermount Rail (Full Extension)

Варианты цвета
Color Options

S-XXXX-UB-W
WHITE

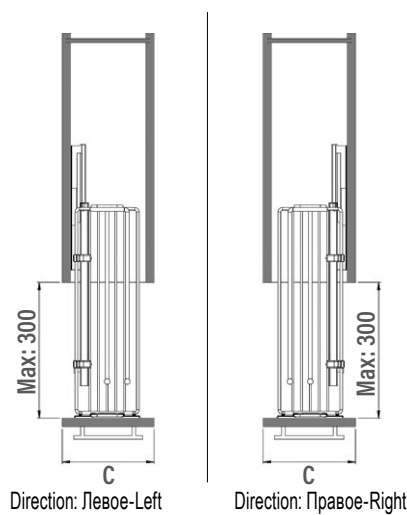
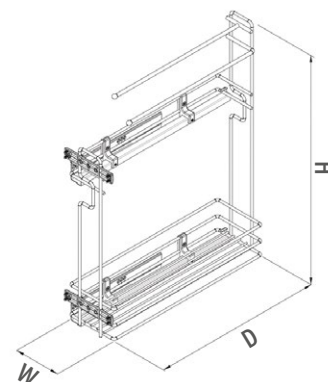
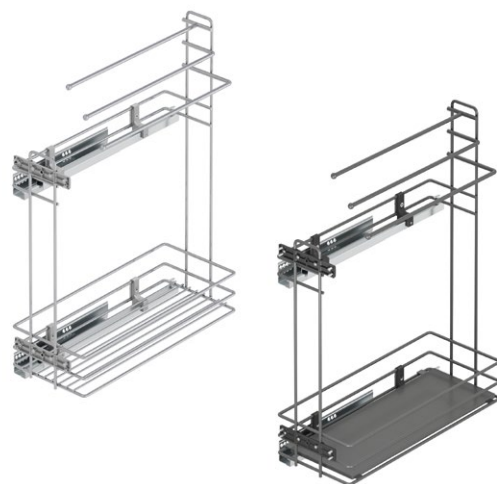
S-XXXX-UB-A
ANTHRACITE

Product Code	W x D x H (mm)	C (mm)	Direction	Box	Volume (m³)	Weight kg.
S-2441-UB-	151 x 475 x 525	200	Левое-Left	1	0,042	5,610
S-2442-UB-	151 x 475 x 525	200	Правое-Right	1	0,042	5,610
S-2443-UB-	203 x 475 x 525	250	Левое-Left	1	0,056	6,060
S-2444-UB-	203 x 475 x 525	250	Правое-Right	1	0,056	6,060

Наполнение Под Столешницы

UNDER-WORKBENCH GROUP

02

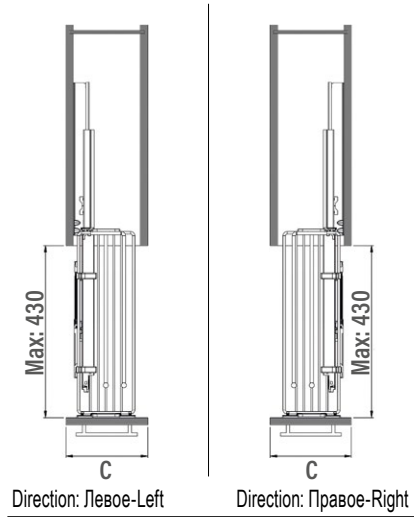
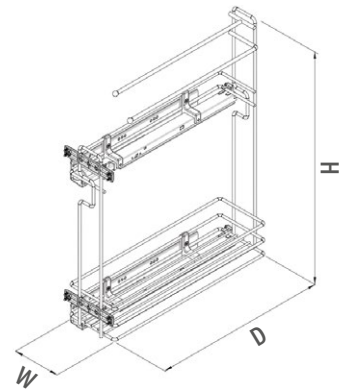
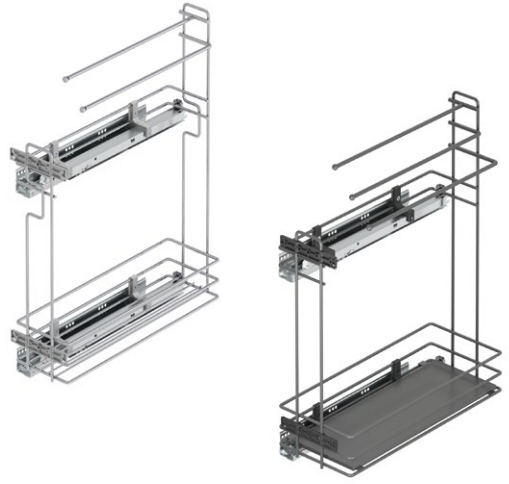


Корзина для моющих средств с держателем для полотенец на направляющих скрытого монтажа частичного выдвижения
 Detergent/Towel Holder With Undermount Rail (Single Extension)

Варианты цвета
 Color Options



Product Code		Direction	W x D x H (mm)	C (mm)	Box	Volume (m³)	Weight kg.	
Дно из прута Wire Bottom	Дно из ДСП Wooden Bottom						Проволочная Wire	Деревянная Wooden
S-2503-	S-2513-	Левое-Left	151 x 475 x 640	200	1	0,044	4,630	4,865
S-2504-	S-2514-	Правое-Right	151 x 475 x 640	200	1	0,044	4,630	4,865
S-2505-	S-2515-	Левое-Left	203 x 475 x 640	250	1	0,059	5,085	5,350
S-2506-	S-2516-	Правое-Right	203 x 475 x 640	250	1	0,059	5,085	5,350



Корзина для моющих средств с держателем для полотенец на направляющих скрытого монтажа полного выдвижения
 Detergent/Towel Holder With Undermount Rail (Full Extension)

Варианты цвета
Color Options

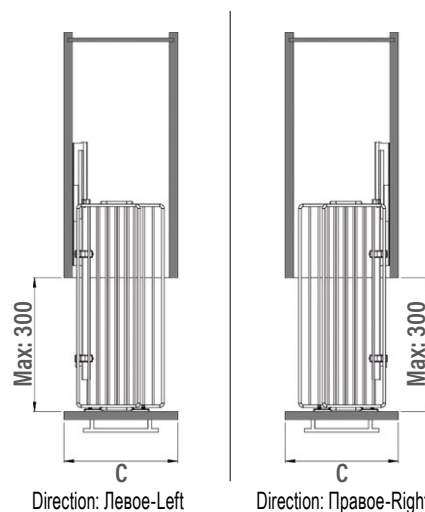
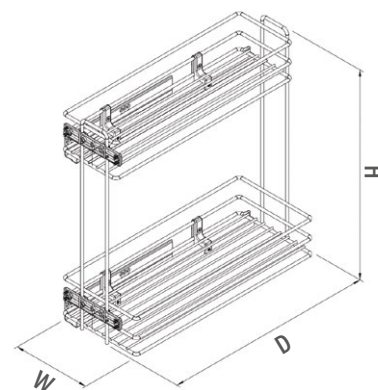
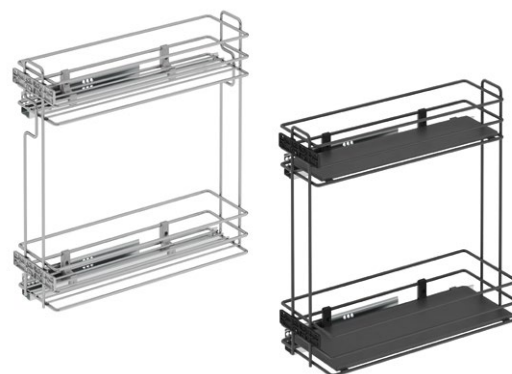


Product Code		Direction	W x D x H (mm)	C (mm)	Box	Volume (m³)	Weight kg.	
Дно из прута Wire Bottom	Дно из ДСП Wooden Bottom						Проволочная Wire	Деревянная Wooden
S-2523-	S-2643-	Левое-Left	151 x 475 x 640	200	1	0,044	5,610	5,840
S-2524-	S-2644-	Правое-Right	151 x 475 x 640	200	1	0,044	5,610	5,840
S-2525-	S-2645-	Левое-Left	203 x 475 x 640	250	1	0,059	6,060	6,325
S-2526-	S-2646-	Правое-Right	203 x 475 x 640	250	1	0,059	6,060	6,325

Наполнение Под Столешницы

UNDER-WORKBENCH GROUP

02

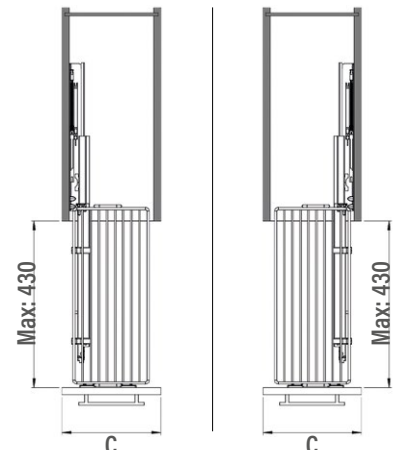
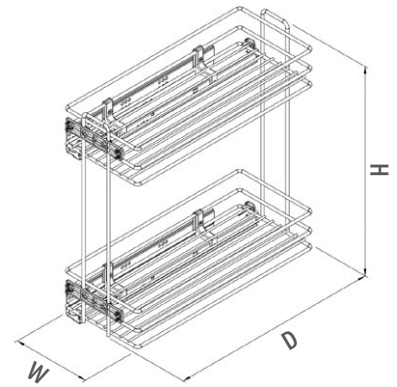
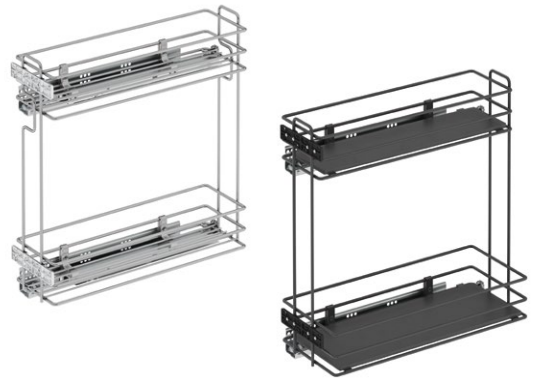


Корзина для моющих средств с боковым креплением скрытого монтажа частичного выдвижения
Detergent Holder With Undermount Rail (Single Extension)

Варианты цвета
Color Options



Product Code		Direction	W x D x H (mm)	C (mm)	Box	Volume (m³)	Weight kg.	
Дно из прута Wire Bottom	Дно из ДСП Wooden Bottom						Проволочная Wire	Деревянная Wooden
S-2423-	S-2485-	Правое-Right	151 x 475 x 495	200	1	0,033	4,630	4,865
S-2426-	S-2484-	Левое-Left	151 x 475 x 495	200	1	0,033	4,630	4,865
S-2424-	S-2487-	Правое-Right	203 x 475 x 495	250	1	0,045	5,085	5,350
S-2427-	S-2486-	Левое-Left	203 x 475 x 495	250	1	0,045	5,085	5,350
S-2425-	S-2489-	Правое-Right	203/151 x 475 x 495	250	1	0,045	5,170	5,470
S-2428-	S-2488-	Левое-Left	203/151 x 475 x 495	250	1	0,045	5,170	5,470



Direction: Левое-Left

Direction: Правое-Right



Корзина для моющих средств с боковым креплением скрытого монтажа полного выдвижения
Detergent Holder With Undermount Rail (Full Extension)

Варианты цвета
Color Options

S-XXXX-C
CHROME

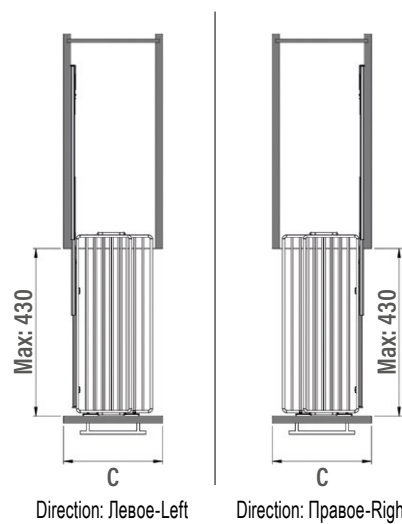
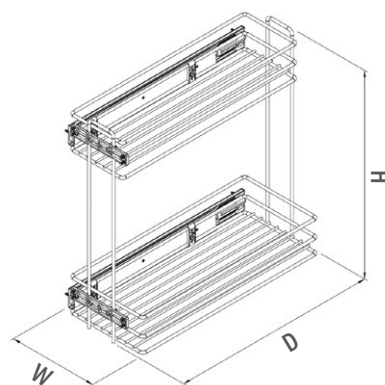
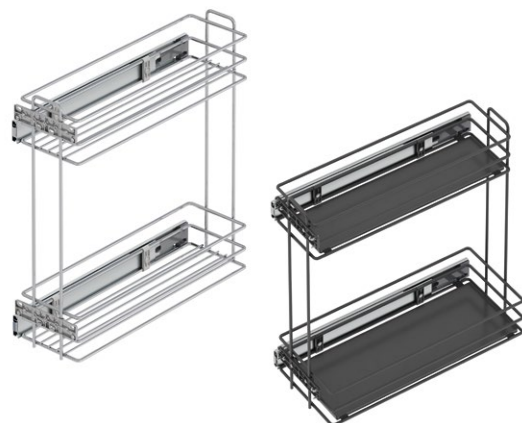
S-XXXX-A
ANTHRACITE

Product Code		Direction	W x D x H (mm)	C (mm)	Box	Volume (m³)	Weight kg.	
Дно из прута Wire Bottom	Дно из ДСП Wooden Bottom						Проволочная Wire	Деревянная Wooden
S-2441-	S-2491-	Левое-Left	151 x 475 x 495	200	1	0,033	5,610	5,840
S-2442-	S-2492-	Правое-Right	151 x 475 x 495	200	1	0,033	5,610	5,840
S-2443-	S-2493-	Левое-Left	203 x 475 x 495	250	1	0,045	6,060	6,325
S-2444-	S-2494-	Правое-Right	203 x 475 x 495	250	1	0,045	6,060	6,325
S-2445-	S-2495-	Левое-Left	203/151 x 475 x 495	250	1	0,045	6,150	6,450
S-2446-	S-2496-	Правое-Right	203/151 x 475 x 495	250	1	0,045	6,150	6,450

Наполнение Под Столешницы

UNDER-WORKBENCH GROUP

02



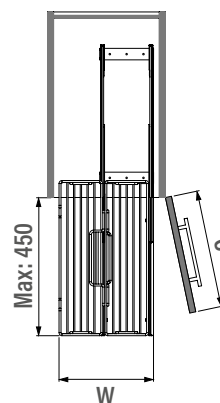
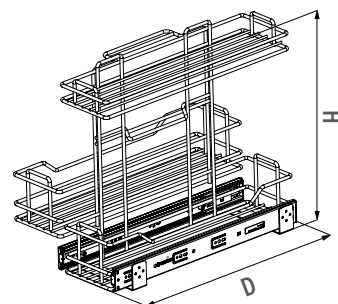
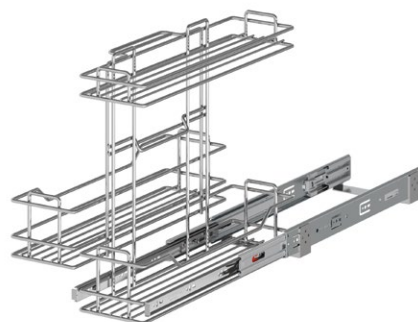
Корзина для моющих средств с боковой телескопической направляющей

Detergent Holder With Side Telescopic Rail

Варианты цвета
Color Options



Product Code		W x D x H (mm)	C (mm)	Box	Volume (m³)	Weight kg.	
Дно из прута Wire Bottom	Дно из ДСП Wooden Bottom					Проволочная Wire	Деревянная Wooden
S-2213-	S-2481-	153 x 470 x 470	200	1	0,033	4,720	5,220
S-2214-	S-2482-	205 x 470 x 470	250	1	0,045	5,600	5,725
S-2215-	S-2483-	205/153 x 470 x 470	250	1	0,045	5,320	5,845



Модуль для моющих средств с переносной корзиной
Detergent Holder With Portable Basket

Варианты цвета
Color Options

S-XXXX-C
CHROME

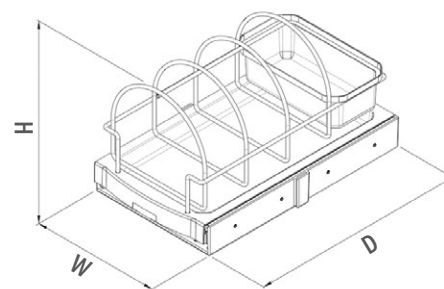
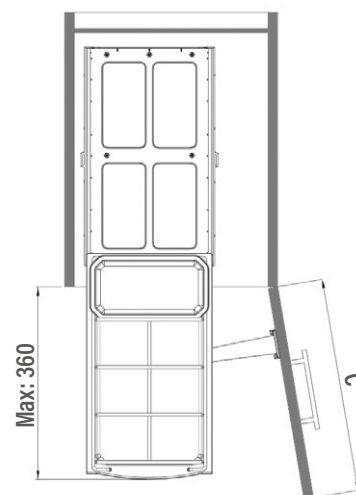
S-XXXX-A
ANTHRACITE

Product Code	W x D x H (mm)	C (mm)	Box	Volume (m³)	Weight kg.
S-2498-	280 x 460 x 405	350	1	0,035	5,300

Наполнение Под Столешницы

UNDER-WORKBENCH GROUP

02



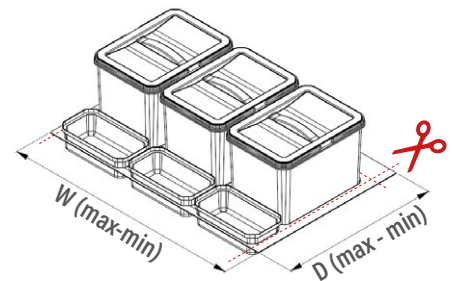
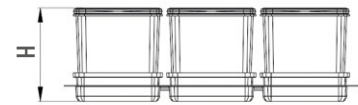
Модуль для моющих средств с телескопической направляющей
Carrying Unit with Telescopic Rail

Варианты цвета
Color Options

S-XXXX-G
GREY

S-XXXX-A
ANTHRACITE

Product Code	W x D x H (mm)	C (mm)	Box	Volume (m ³)	Weight kg.
S-2393-	260 x 430 x 245	400	1	0,029	3,400



Ведро мусорное внутрикорпусное (ручное закрытие крышки)
Inner Drawer Waste Bin (Manual)

Варианты цвета
Color Options

S-XXXX-G
GREY

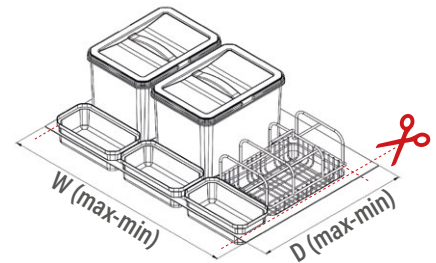
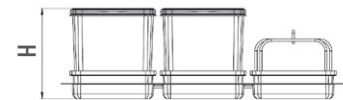
S-XXXX-A
ANTHRACITE

Product Code	W (mm)	D (mm)	H (mm)	C (mm)	Lt.	Box	Volume (m³)	Weight kg.
S-2531-	540-470	490-415	235	600	12+12+1+1	1	0,074	3,272
S-2532-	540-470	490-415	305	600	16+16+1+1	1	0,074	3,272
S-2541-	640-570	490-415	235	700	12+12+1+1	1	0,089	3,480
S-2542-	640-570	490-415	305	700	16+16+1+1	1	0,089	3,480
S-2551-	740-705	490-415	235	800	12+12+12+1+1+1	1	0,102	4,432
S-2552-	740-705	490-415	305	800	16+16+16+1+1+1	1	0,102	4,432
S-2561-	840-800	490-415	235	900	12+12+12+1+1+1	1	0,116	4,682
S-2562-	840-800	490-415	305	900	16+16+16+1+1+1	1	0,116	4,682

Наполнение Под Столешницы

UNDER-WORKBENCH GROUP

02



Ведро мусорное внутрикорпусное с портативной корзиной (ручное закрытие крышки)

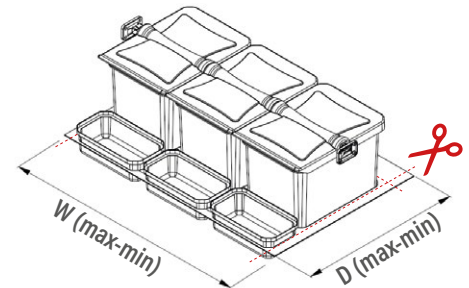
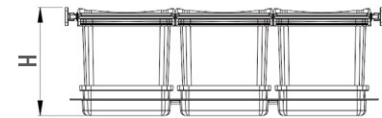
Inner Drawer Waste Bin with Portable Basket (Manual)

Варианты цвета
Color Options

S-XXXX-G
GREY

S-XXXX-A
ANTHRACITE

Product Code	W (mm)	D (mm)	H (mm)	C (mm)	Lt.	Box	Volume (m³)	Weight kg.
S-2533-	540-470	490-415	235	600	12+1+1	1	0,074	3,272
S-2534-	540-470	490-415	305	600	16+1+1	1	0,074	3,272
S-2543-	640-570	490-415	235	700	12+1+1	1	0,089	3,480
S-2544-	640-570	490-415	305	700	16+1+1	1	0,089	3,480
S-2553-	740-705	490-415	235	800	12+12+1+1+1	1	0,102	4,432
S-2554-	740-705	490-415	305	800	16+16+1+1+1	1	0,102	4,432
S-2563-	840-800	490-415	235	900	12+12+1+1+1	1	0,116	4,682
S-2564-	840-800	490-415	305	900	16+16+1+1+1	1	0,116	4,682



Ведро мусорное внутрикорпусное (автоматическое закрытие крышки)
Inner Drawer Waste Bin (Automatic)

Варианты цвета
Color Options

S-XXXX-G
GREY

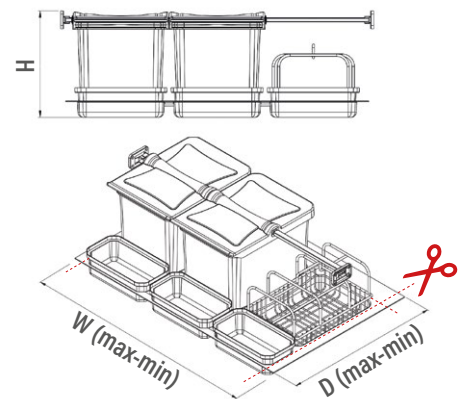
S-XXXX-A
ANTHRACITE

Product Code	W (mm)	D (mm)	H (mm)	C (mm)	Lt.	Box	Volume (m³)	Weight kg.
S-2535-	540-470	490-415	265	600	12+12+1+1	1	0,074	3,272
S-2536-	540-470	490-415	330	600	16+16+1+1	1	0,074	3,272
S-2545-	640-570	490-415	265	700	12+12+1+1	1	0,089	3,480
S-2546-	640-570	490-415	330	700	16+16+1+1	1	0,089	3,480
S-2555-	740-705	490-415	265	800	12+12+12+1+1+1	1	0,102	4,432
S-2556-	740-705	490-415	330	800	16+16+16+1+1+1	1	0,102	4,432
S-2565-	840-800	490-415	265	900	12+12+12+1+1+1	1	0,116	4,682
S-2566-	840-800	490-415	330	900	16+16+16+1+1+1	1	0,116	4,682

Наполнение Под Столешницы

UNDER-WORKBENCH GROUP

02



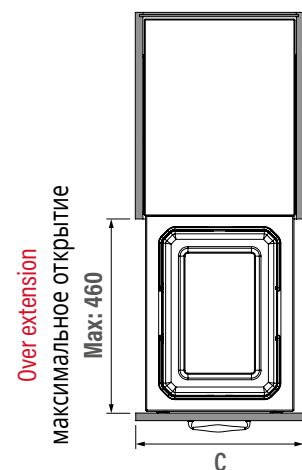
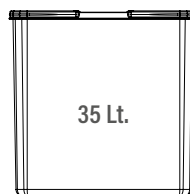
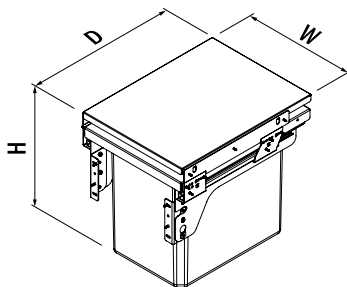
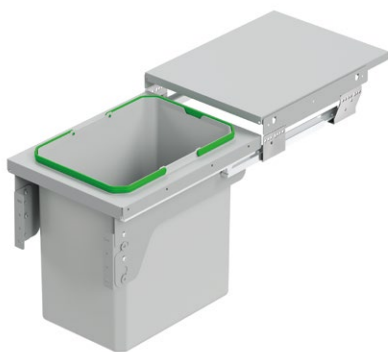
Ведро мусорное внутрикорпусное с портативной корзиной (автоматическое закрытие крышки)
Inner Drawer Waste Bin with Portable Basket (Automatic)

Варианты цвета
Color Options

S-XXXX-G
GREY

S-XXXX-A
ANTHRACITE

Product Code	W (mm)	D (mm)	H (mm)	C (mm)	Lt.	Box	Volume (m³)	Weight kg.
S-2537-	540-470	490-415	265	600	12+1+1	1	0,074	3,272
S-2538-	540-470	490-415	330	600	16+1+1	1	0,074	3,272
S-2547-	640-570	490-415	265	700	12+1+1	1	0,089	3,480
S-2548-	640-570	490-415	330	700	16+1+1	1	0,089	3,480
S-2557-	740-705	490-415	265	800	12+12+1+1+1	1	0,102	4,432
S-2558-	740-705	490-415	330	800	16+16+1+1+1	1	0,102	4,432
S-2567-	840-800	490-415	265	900	12+12+1+1+1	1	0,116	4,682
S-2568-	840-800	490-415	330	900	16+16+1+1+1	1	0,116	4,682



Ведро мусорное с доводчиком с фасадным креплением максимального выдвижения
Waste Bin Mounted To Lid Soft Closing (Over Extension)

Варианты цвета
Color Options

S-XXXX-G
GREY

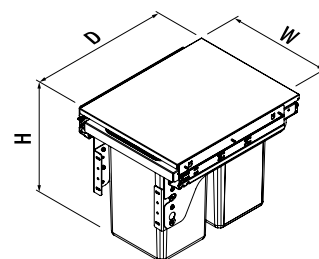
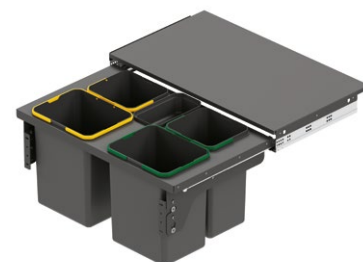
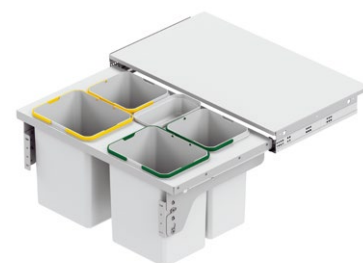
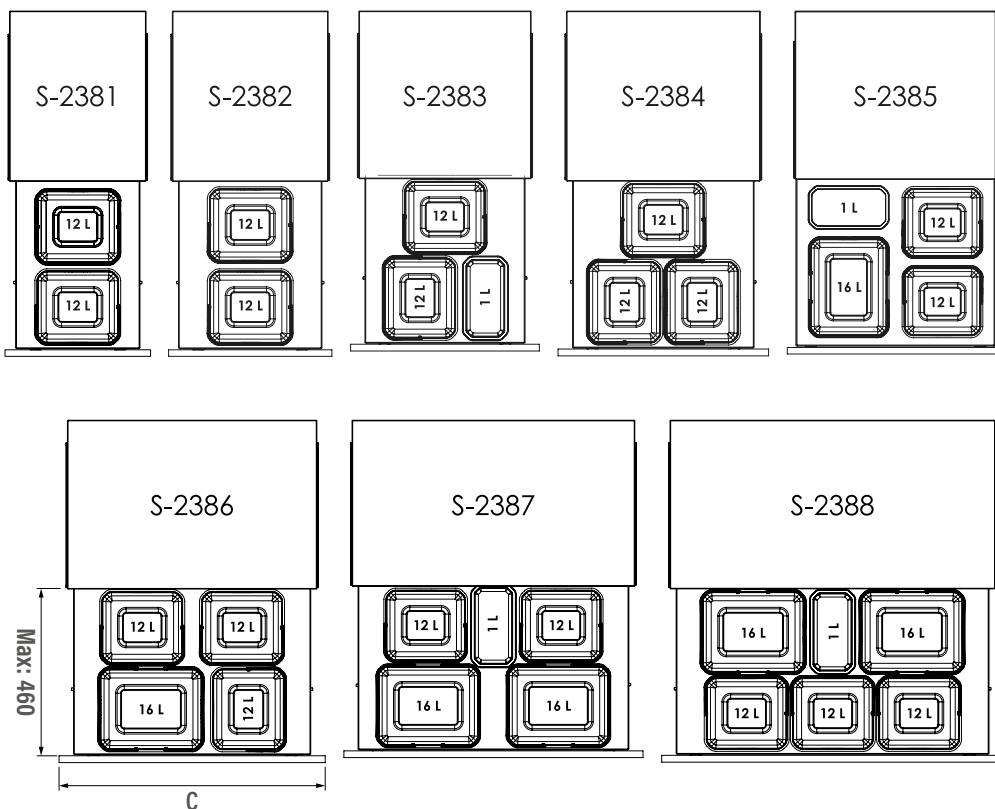
S-XXXX-A
ANTHRACITE

Product Code	W x D x H (mm)	C (mm)	Lt.	Box	Volume (m³)	Weight kg.
S-2300-	364 x 470 x 435	400	35	1	0,065	9,200

Наполнение Под Столешницы

UNDER-WORKBENCH GROUP

02



Ведро мусорное с доводчиком с фасадным креплением

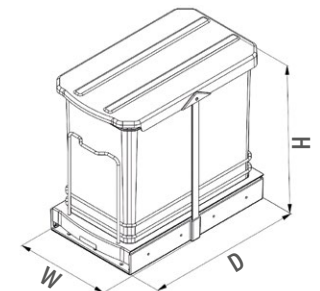
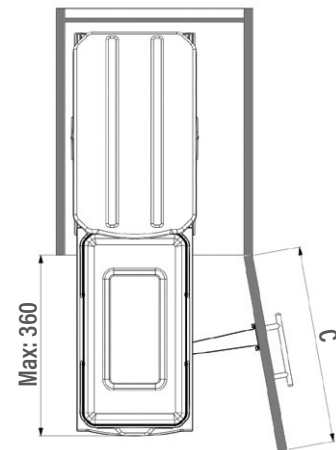
Waste Bin Mounted To Lid Soft Closing

Варианты цвета
Color Options

S-XXXX-G
GREY

S-XXXX-A
ANTHRACITE

Product Code	W x D x H (mm)	C (mm)	Lt.	Box	Volume (m ³)	Weight kg.
S-2381-	364 x 460 x 370	400	12+12	1	0,043	8,660
S-2382-	414 x 460 x 370	450	12+12	1	0,054	9,260
S-2383-	464 x 460 x 370	500	12+12+1	1	0,060	9,560
S-2384-	514 x 460 x 370	550	12+12+12	1	0,067	10,400
S-2385-	564 x 460 x 370	600	16+12+12+1	1	0,073	11,100
S-2386-	664 x 460 x 370	700	16+12+12+12	1	0,089	11,820
S-2387-	764 x 460 x 370	800	16+16+12+12+1	1	0,102	12,760
S-2388-	864 x 460 x 370	900	16+16+12+12+12+1	1	0,116	13,520



Ведро мусорное с пластиковым корпусом с телескопической направляющей 24 л
Waste Bin Plastic Body with Telescopic Rail 24 Lt.

Варианты цвета
Color Options

S-XXXX-G
GREY

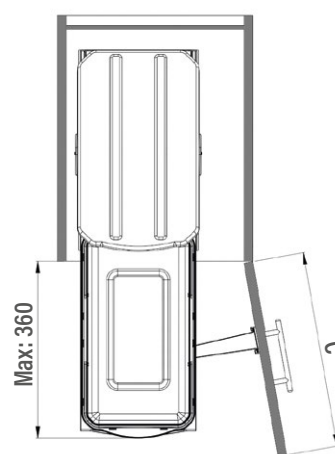
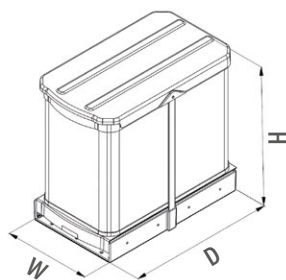
S-XXXX-A
ANTHRACITE

Product Code	W x D x H (mm)	C (mm)	Lt.	Box	Volume (m³)	Weight kg.
S-2571-	260 x 440 x 400	400	24	1	0,047	4,600

Наполнение Под Столешницы

UNDER-WORKBENCH GROUP

02

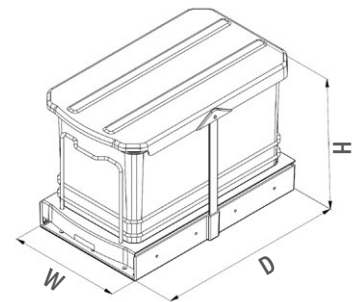
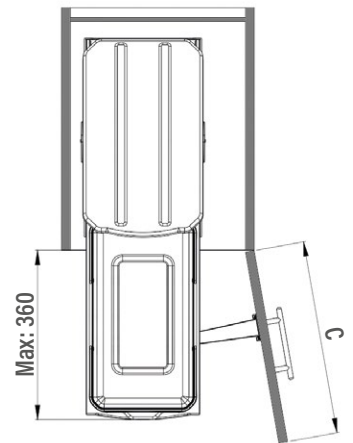


Ведро мусорное с основой из нержавеющей стали с телескопической направляющей 24 л
Waste Bin Stainless Steel Body with Telescopic Rail 24 Lt.

Варианты цвета
Color Options

S-XXXX-G
GREY

Product Code	W x D x H (mm)	C (mm)	Lt.	Box	Volume (m ³)	Weight kg.
S-2572-	260 x 440 x 400	400	24	1	0,047	5,100



Ведро мусорное с пластиковым корпусом с телескопической направляющей 16 л
Waste Bin Plastic Body with Telescopic Rail 16 Lt.

Варианты цвета
Color Options

S-XXXX-G
GREY

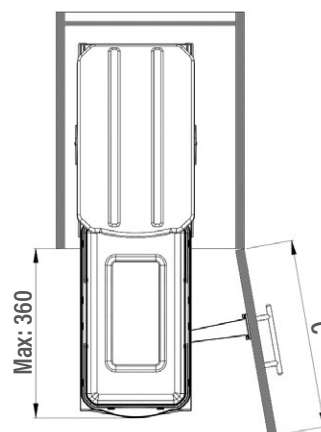
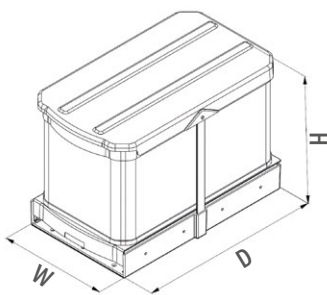
S-XXXX-A
ANTHRACITE

Product Code	W x D x H (mm)	C (mm)	Lt.	Box	Volume (m³)	Weight kg.
S-2573-	260 x 440 x 300	400	16	1	0,036	4,000

Наполнение Под Столешницы

UNDER-WORKBENCH GROUP

02

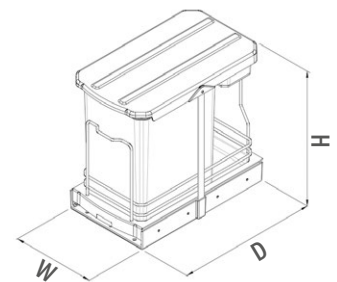
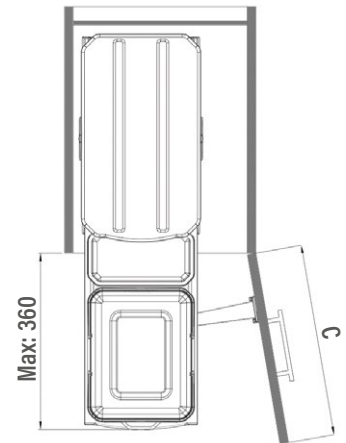


Ведро мусорное с основой из нержавеющей стали с телескопической направляющей 16 л
Waste Bin Stainless Steel Body with Telescopic Rail 16 Lt.

Варианты цвета
Color Options

S-XXXX-G
GREY

Product Code	W x D x H (mm)	C (mm)	Lt.	Box	Volume (m ³)	Weight kg.
S-2574-	260 x 440 x 300	400	16	1	0,036	4,250



Ведро мусорное с пластиковым корпусом с телескопической направляющей 16+1 л
Waste Bin Plastic Body with Telescopic Rail 16+1 Lt.

Варианты цвета
Color Options

S-XXXX-G
GREY

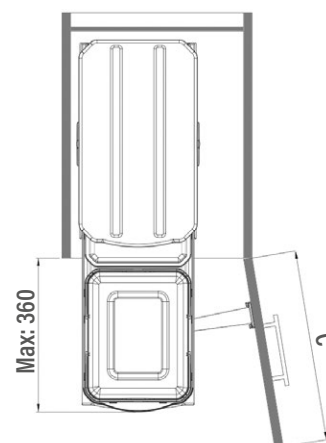
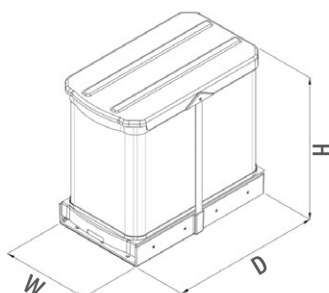
S-XXXX-A
ANTHRACITE

Product Code	W x D x H (mm)	C (mm)	Lt.	Box	Volume (m³)	Weight kg.
S-2391-	260 x 440 x 400	400	16+1	1	0,047	4,000

Наполнение Под Столешницы

UNDER-WORKBENCH GROUP

02

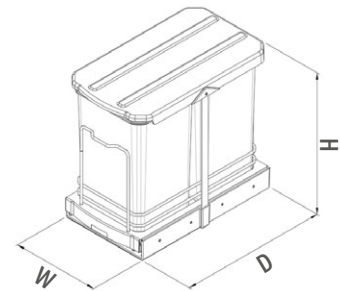
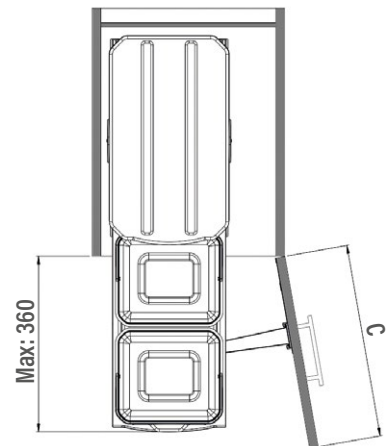


Ведро мусорное с основой из нержавеющей стали с телескопической направляющей 16+1 л
Waste Bin Stainless Steel Body with Telescopic Rail 16+1 Lt.

Варианты цвета
Color Options

S-XXXX-G
GREY

Product Code	W x D x H (mm)	C (mm)	Lt.	Box	Volume (m ³)	Weight kg.
S-2395-	260 x 440 x 400	400	16+1	1	0,047	4,350



Ведро мусорное с пластиковым корпусом с телескопической направляющей 12+12 л
Waste Bin Plastic Body with Telescopic Rail 12+12 Lt.

Варианты цвета
Color Options

S-XXXX-G
GREY

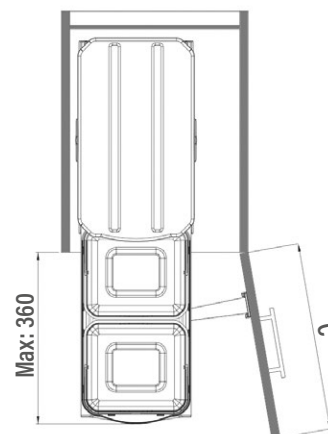
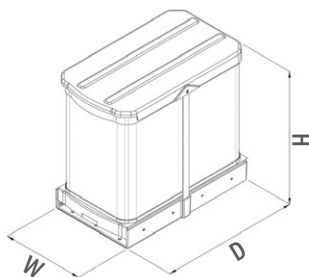
S-XXXX-A
ANTHRACITE

Product Code	W x D x H (mm)	C (mm)	Lt.	Box	Volume (m³)	Weight kg.
S-2392-	260 x 440 x 400	400	12+12	1	0,047	4,250

Наполнение Под Столешницы

UNDER-WORKBENCH GROUP

02

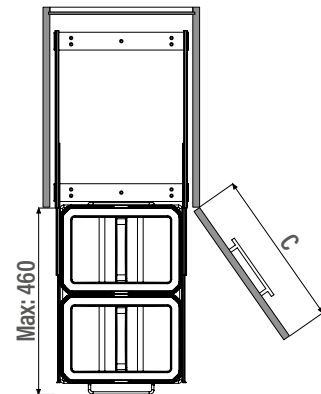
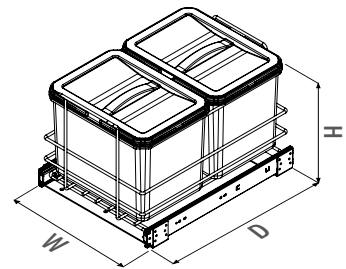


Ведро мусорное с основой из нержавеющей стали с телескопической направляющей 12+12 л
Waste Bin Stainless Steel Body with Telescopic Rail 12+12 Lt.

Варианты цвета
Color Options

S-XXXX-G
GREY

Product Code	W x D x H (mm)	C (mm)	Lt.	Box	Volume (m ³)	Weight kg.
S-2396-	260 x 440 x 400	400	12+12	1	0,047	4,750



Ведро мусорное выдвижное с телескопической направляющей 12+12 л
Bottom Mounted Independent Waste Bin with Telescopic Rail 12+12 Liter

Варианты цвета
Color Options

S-XXXX-G
GREY

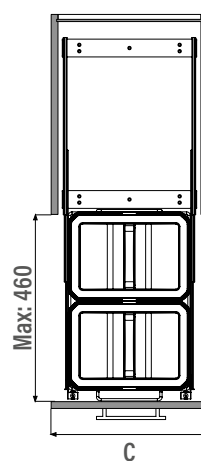
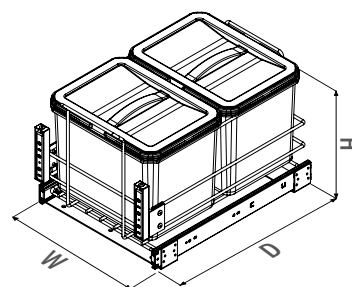
S-XXXX-A
ANTHRACITE

Product Code	W x D x H (mm)	C (mm)	Lt.	Box	Volume (m³)	Weight kg.
S-2578-	340 x 485 x 315	400	12+12	1	0,071	5,700

Наполнение Под Столешницы

UNDER-WORKBENCH GROUP

02



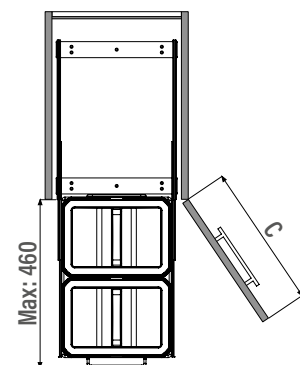
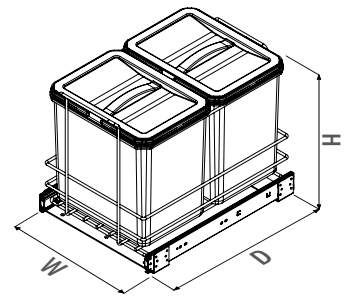
Ведро мусорное выдвижное с телескопической направляющей с фасадным креплением 12+12 л
Bottom Mounted Waste Bin with Telescopic Rail Mounted to Lid 12+12 Liter

Варианты цвета
Color Options

S-XXXX-G
GREY

S-XXXX-A
ANTHRACITE

Product Code	W x D x H (mm)	C (mm)	Lt.	Box	Volume (m ³)	Weight kg.
S-2581-	340 x 485 x 315	400	12+12	1	0,071	6,200



Ведро мусорное выдвижное с телескопической направляющей 16+16 л
Bottom Mounted Independent Waste Bin with Telescopic Rail 16+16 Liter

Варианты цвета
Color Options

S-XXXX-G
GREY

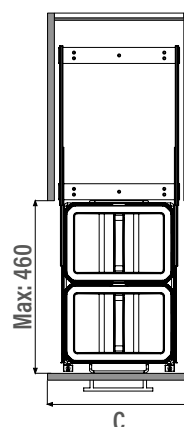
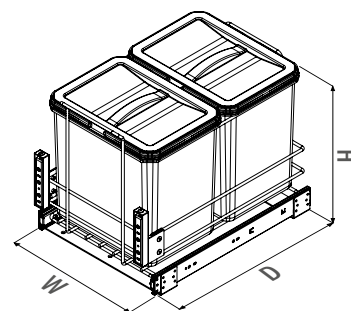
S-XXXX-A
ANTHRACITE

Product Code	W x D x H (mm)	C (mm)	Lt.	Box	Volume (m³)	Weight kg.
S-2579-	340 x 485 x 385	400	16+16	1	0,071	5,800

Наполнение Под Столешницы

UNDER-WORKBENCH GROUP

02



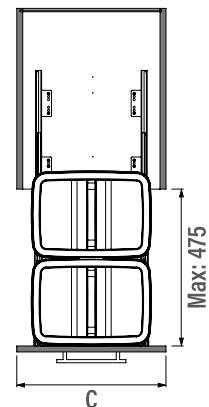
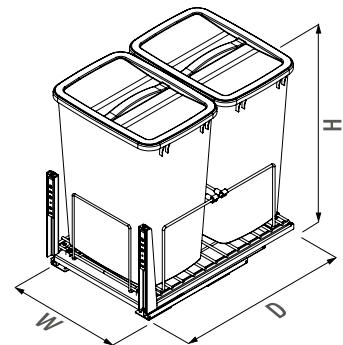
Ведро мусорное выдвижное с телескопической направляющей с фасадным креплением 16+16 л
Bottom Mounted Waste Bin with Telescopic Rail Mounted to Lid 16+16 Liter

Варианты цвета
Color Options

S-XXXX-G
GREY

S-XXXX-A
ANTHRACITE

Product Code	W x D x H (mm)	C (mm)	Lt.	Box	Volume (m ³)	Weight kg.
S-2582-	340 x 485 x 385	400	16+16	1	0,071	6,300



Мусорное ведро с направляющими скрытого монтажа, 35+35 литров
Bottom Mounted Under-Workbench Waste Bin 35+35 Liter

Варианты цвета
Color Options

S-XXXX-G
GREY

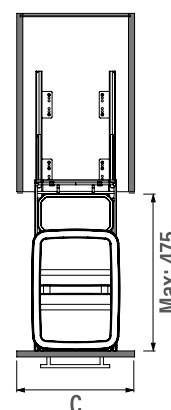
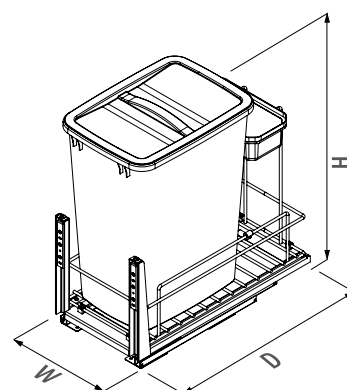
S-XXXX-A
ANTHRACITE

Product Code	W x D x H (mm)	C (mm)	Lt.	Box	Volume (m³)	Weight kg.
S-2594-	360 x 530 x 530	450	35+35	1	0,117	10,250

Наполнение Под Столешницы

UNDER-WORKBENCH GROUP

02



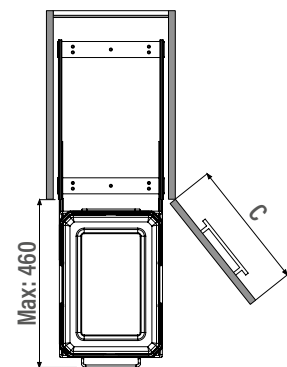
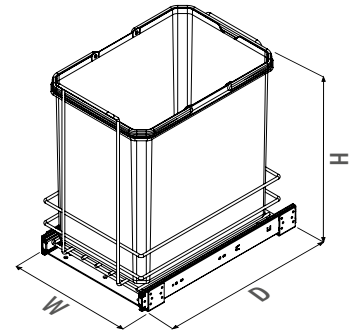
Мусорное ведро с направляющими скрытого монтажа, 35+1 литров
Bottom Mounted Under-Workbench Waste Bin 35+1 Liter

Варианты цвета
Color Options

S-XXXX-G
GREY

S-XXXX-A
ANTHRACITE

Product Code	W x D x H (mm)	C (mm)	Lt.	Box	Volume (m ³)	Weight kg.
S-2597-	265 x 510 x 530	350	35+1	1	0,092	8,120



Ведро мусорное выдвижное с телескопической направляющей 35 л
Bottom Mounted Independent Waste Bin with Telescopic Rail 35 Liter

Варианты цвета
Color Options

S-XXXX-G
GREY

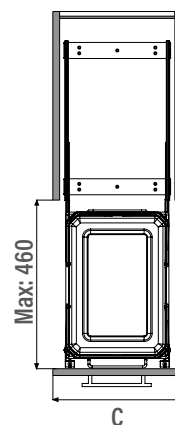
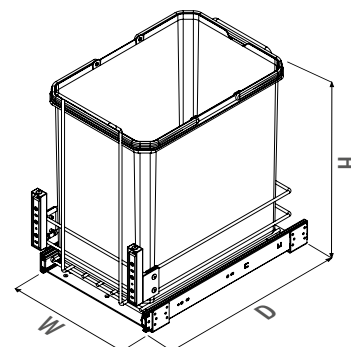
S-XXXX-A
ANTHRACITE

Product Code	W x D x H (mm)	C (mm)	Lt.	Box	Volume (m³)	Weight kg.
S-2580-	300 x 477 x 487	400	35	1	0,089	5,500

Наполнение Под Столешницы

UNDER-WORKBENCH GROUP

02



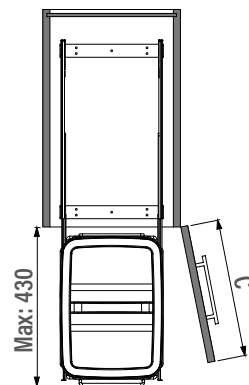
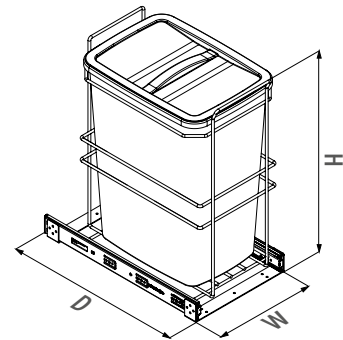
Ведро мусорное выдвижное с телескопической направляющей с фасадным креплением 35 л
Bottom Mounted Waste Bin with Telescopic Rail Mounted to Lid 35 Liter

Варианты цвета
Color Options

S-XXXX-G
GREY

S-XXXX-A
ANTHRACITE

Product Code	W x D x H (mm)	C (mm)	Lt.	Box	Volume (m ³)	Weight kg.
S-2583-	300 x 477 x 487	400	35	1	0,089	6,000



Ведро мусорное выдвижное с телескопической направляющей 35 л
Bottom Mounted Independent Waste Bin with Telescopic Rail 35 Liter

Варианты цвета
Color Options

S-XXXX-G
GREY

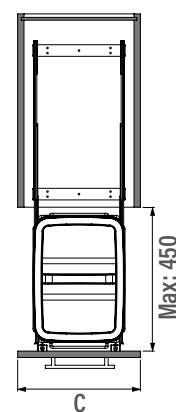
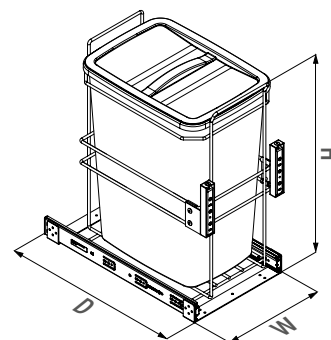
S-XXXX-A
ANTHRACITE

Product Code	W x D x H (mm)	C (mm)	Lt.	Box	Volume (m³)	Weight kg.
S-2590-	263 x 452 x 526	300	35	1	0,072	5,000

Наполнение Под Столешницы

UNDER-WORKBENCH GROUP

02



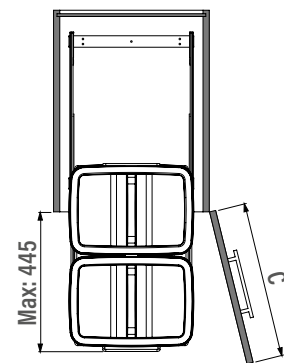
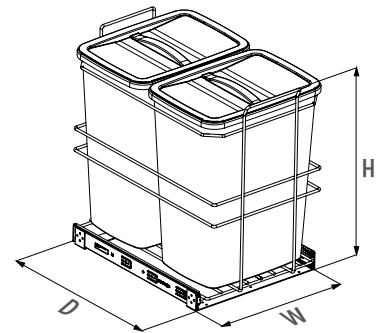
Ведро мусорное выдвижное с телескопической направляющей с фасадным креплением 35 л
Bottom Mounted Waste Bin with Telescopic Rail Mounted to Lid 35 Liter

Варианты цвета
Color Options

S-XXXX-G
GREY

S-XXXX-A
ANTHRACITE

Product Code	W x D x H (mm)	C (mm)	Lt.	Box	Volume (m ³)	Weight kg.
S-2591-	263 x 452 x 526	300	35	1	0,072	5,400



Ведро мусорное выдвижное с телескопической направляющей 35+35 л
Bottom Mounted Independent Waste Bin with Telescopic Rail 35+35 Liter

Варианты цвета
Color Options

S-XXXX-G
GREY

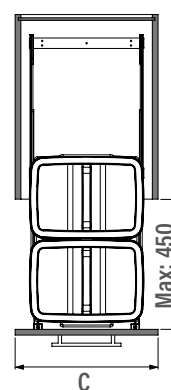
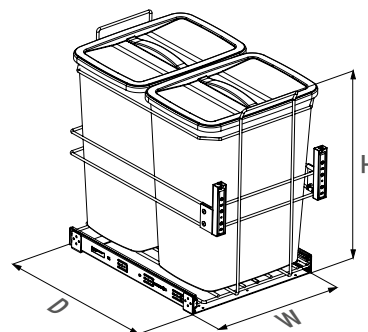
S-XXXX-A
ANTHRACITE

Product Code	W x D x H (mm)	C (mm)	Lt.	Box	Volume (m³)	Weight kg.
S-2592-	360 x 550 x 525	400	35+35	1	0,111	6,100

Наполнение Под Столешницы

UNDER-WORKBENCH GROUP

02



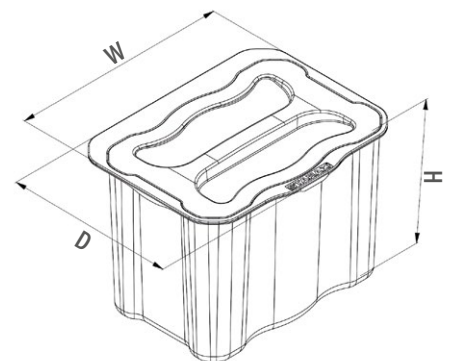
Ведро мусорное выдвижное с телескопической направляющей с фасадным креплением 35+35 л
Bottom Mounted Waste Bin with Telescopic Rail Mounted to Lid 35+35 Liter

Варианты цвета
Color Options

S-XXXX-G
GREY

S-XXXX-A
ANTHRACITE

Product Code	W x D x H (mm)	C (mm)	Lt.	Box	Volume (m ³)	Weight kg.
S-2593-	360 x 550 x 525	400	35+35	1	0,111	6,500



Подвесная мусорная корзина 5 л
Hanging Waste Bin 5 Lt.

Варианты цвета
 Color Options

S-XXXX-G
 GREY

S-XXXX-W
 WHITE

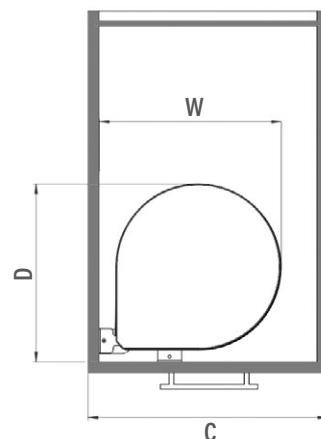
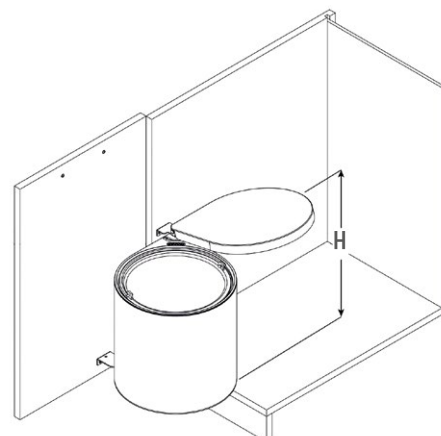
S-XXXX-A
 ANTHRACITE

Product Code	W x D x H (mm)	Lt.	Box	Volume (m³)	Weight kg.
S-2575-	250 x 195 x 180	5	12	0,133	6,000

Наполнение Под Столешницы

UNDER-WORKBENCH GROUP

02



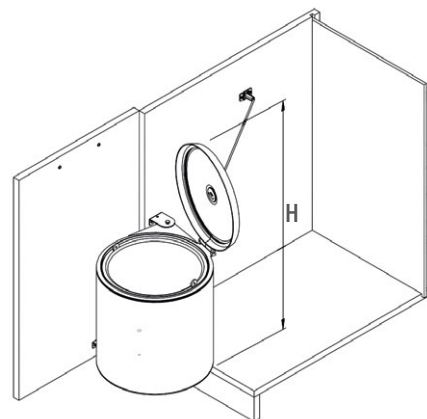
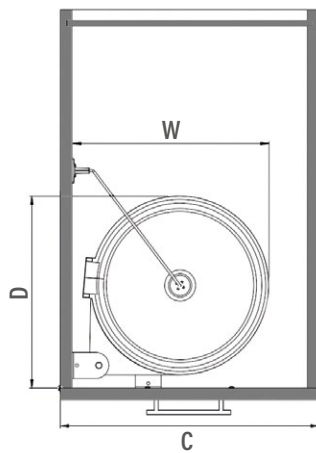
Ведро мусорное с автоматической крышкой 10 л
Waste Bin Automatic Cover 10 Lt.

Варианты цвета
Color Options

S-XXXX-SS
STAINLESS STEEL

S-XXXX-B
BLACK

Product Code	W x D x H (mm)	C (mm)	Lt.	Box	Volume (m ³)	Weight kg.
S-2253-	355 x 300 x 380	400	10	12	0,323	25,430



Ведро мусорное 10 л
Waste Bin 10 Lt.

Варианты цвета
Color Options

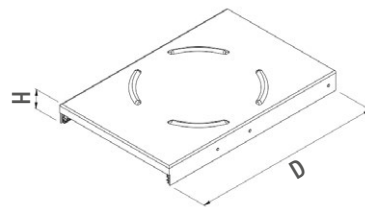
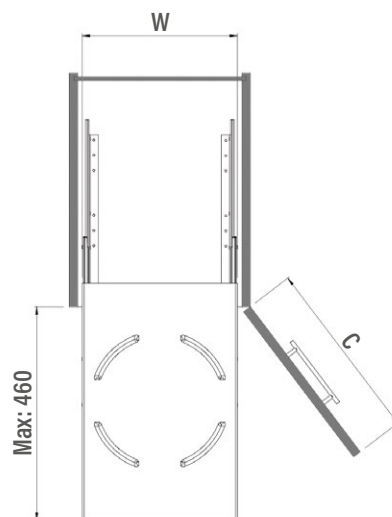
S-XXXX-SS
STAINLESS STEEL

Product Code	W x D x H (mm)	C (mm)	Lt.	Box	Volume (m ³)	Weight kg.
S-2251-	365 x 300 x 320	400	10	12	0,323	25,430

Наполнение Под Столешницы

UNDER-WORKBENCH GROUP

02



Поддон выдвжной для газового баллона

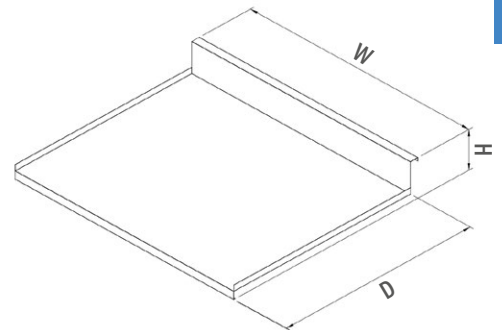
Tube Puller with Rail

Варианты цвета
Color Options

S-XXXX-G
GREY

S-XXXX-A
ANTHRACITE

Product Code	W x D x H (mm)	C (mm)	Box	Volume (m ³)	Weight kg.
S-2241-	325 x 460 x 55	400	5	0,042	28,550



Поддон алюминиевый под мойку
Aluminium Tray For Under-Sink

Варианты цвета
Color Options

S-XXXX-G
GREY

Product Code	W x D x H (mm)	C (mm)	Box	Volume (m³)	Weight kg.
S-2271-	464 x 475 x 95	500	10	0,035	2,900
S-2272-	564 x 475 x 95	600	10	0,042	3,500
S-2273-	664 x 475 x 95	700	10	0,050	4,500
S-2274-	764 x 475 x 95	800	10	0,057	4,700
S-2275-	864 x 475 x 95	900	10	0,064	5,250
S-2276-	964 x 475 x 95	1000	10	0,071	5,800
S-2277-	1064 x 475 x 95	1100	10	0,079	6,450
S-2278-	1164 x 475 x 95	1200	10	0,086	7,000



Коврик антискользящий
Skidproof Drawer Cover Roll

Варианты цвета
Color Options

S-XXXX-G
GREY

Product Code	W x D x H (mm)	Box	Volume (m³)	Weight kg.
S-2291-	500 x 10.000 x 1,20	1	0,011	5,400

Кухонные аксессуары в угловые шкафы

Предназначены для удобного использования труднодоступных мест в угловых шкафах с подвижными или вращающимися корзинами.

Under

Кухонные аксессуары

03



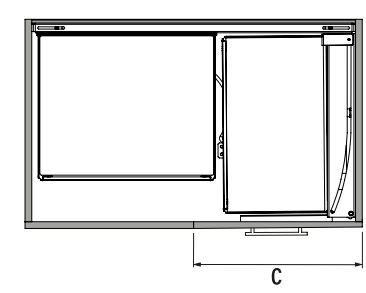
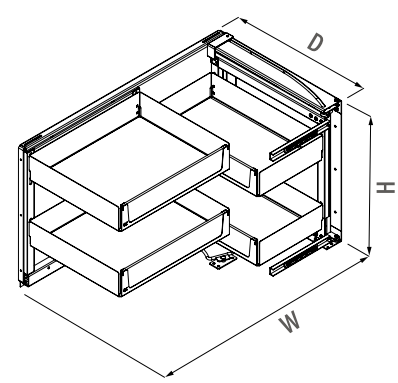
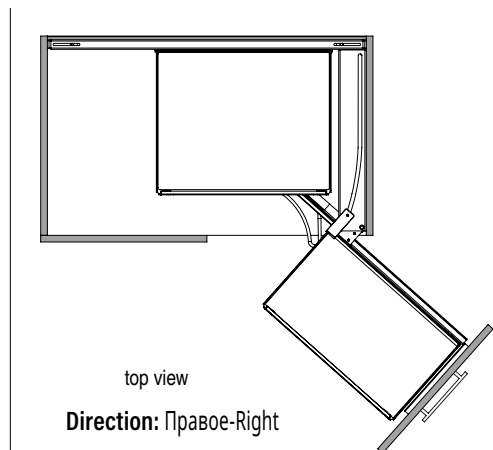
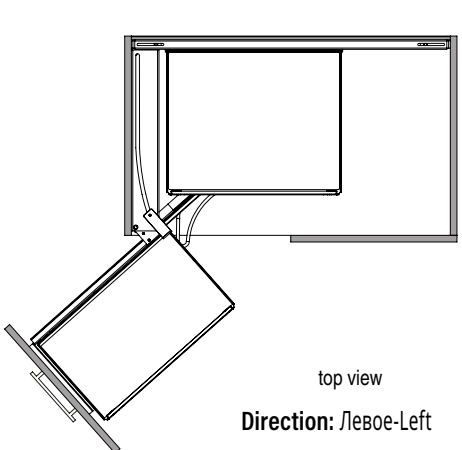
-Workbench Corner

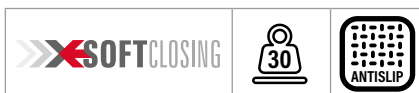
ы в угловые шкафы

Under-Workbench Corner Group

Designed for easy use of hard-to-reach areas in corner cabinets with moving or rotating baskets.

03





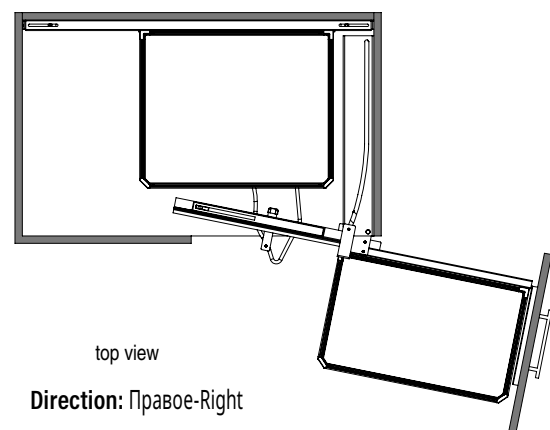
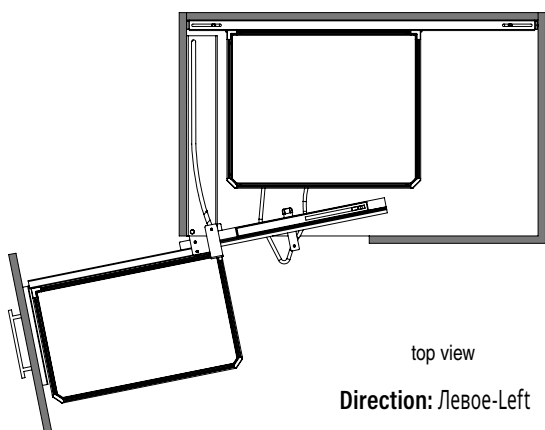
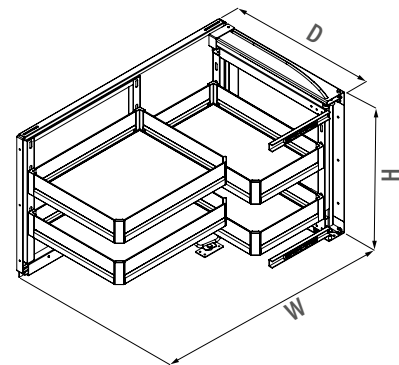
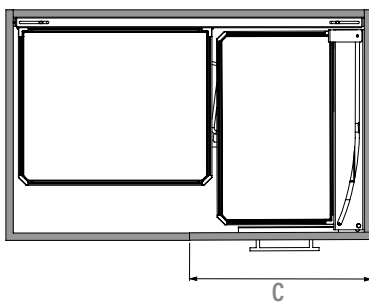
Unique Wood механизм “Волшебный уголок” с фасадным креплением
 Unique Secret Corner Mechanism Mounted to Lid

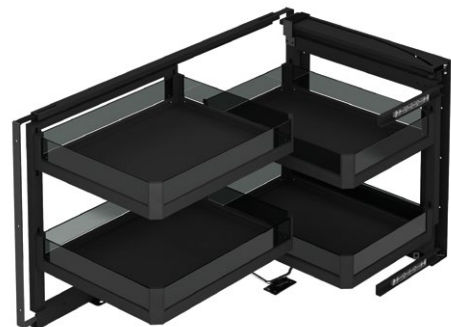
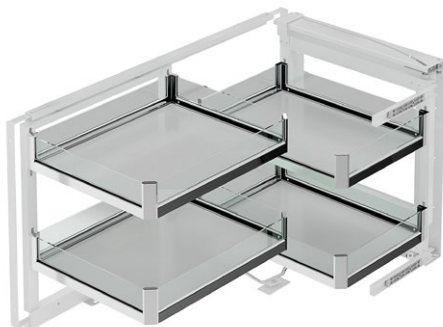
Варианты цвета
 Color Options

S-XXXX-UW-A
 ANTHRACITE

Product Code	Direction	W x D x H (mm)	C (mm)	Box	Volume (m³)	Weight kg.
S-3001-UW-	Левое-Left	860-965 x 530 x 530	450	1	0,157	23,950
S-3002-UW-	Правое-Right	860-965 x 530 x 530	450	1	0,157	23,950
S-3071-UW-	Левое-Left	860-965 x 530 x 530	500	1	0,157	24,400
S-3072-UW-	Правое-Right	860-965 x 530 x 530	500	1	0,157	24,400

03





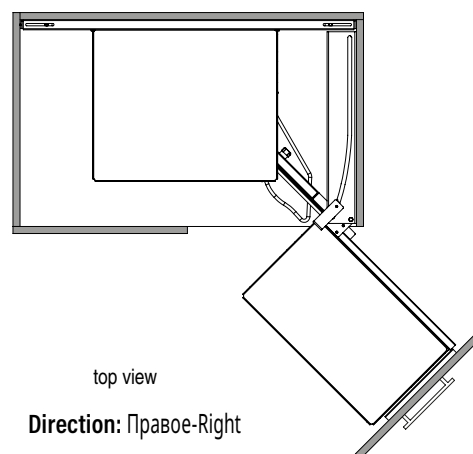
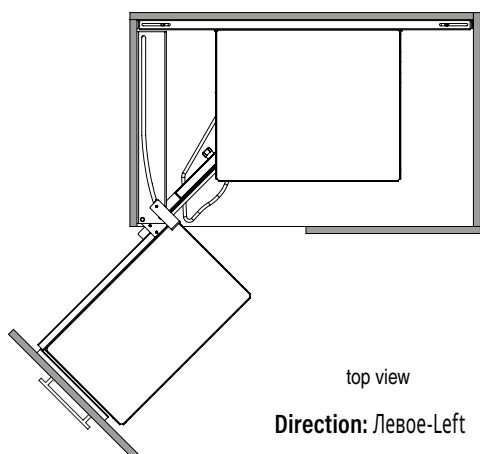
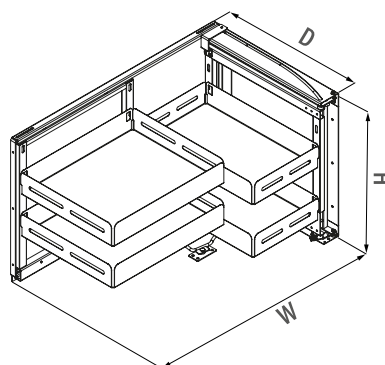
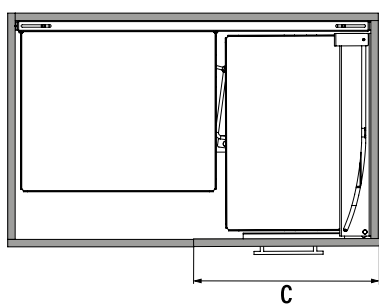
Premium механизм “Волшебный уголок” с фасадным креплением
Premium Secret Corner Mechanism Mounted to Lid

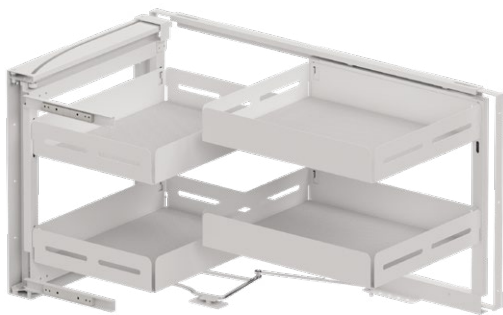
Варианты цвета
Color Options

S-XXXX-P-C
CHROME

S-XXXX-P-A
ANTHRACITE

Product Code	Direction	W x D x H (mm)	C (mm)	Box	Volume (m³)	Weight (kg.)
S-3001-P-	Левое-Left	860-965 x 530 x 530	450	1	0,157	23,000
S-3002-P-	Правое-Right	860-965 x 530 x 530	450	1	0,157	23,000
S-3071-P-	Левое-Left	860-965 x 530 x 530	500	1	0,157	23,400
S-3072-P-	Правое-Right	860-965 x 530 x 530	500	1	0,157	23,400





Unique Box Механизм “ Волшебный угол” с фасадным креплением
 Unique Box Secret Corner Mechanism Mounted to Lid

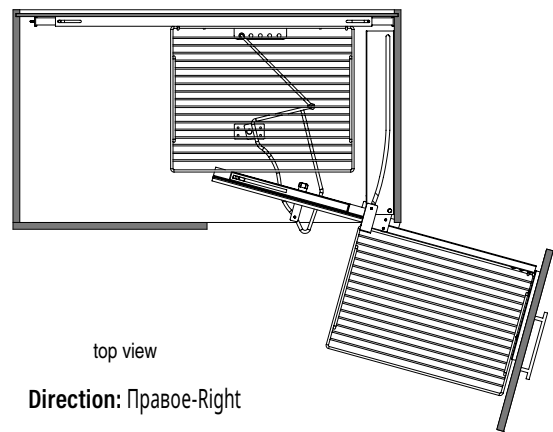
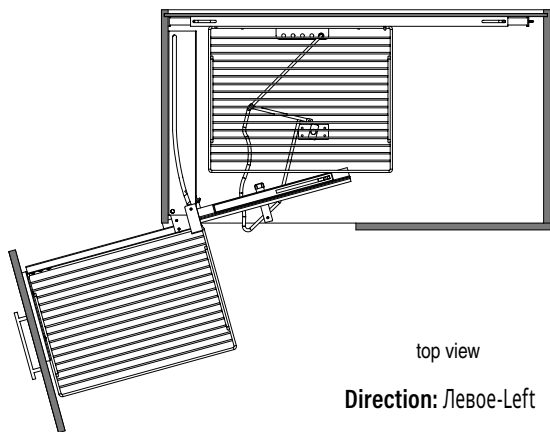
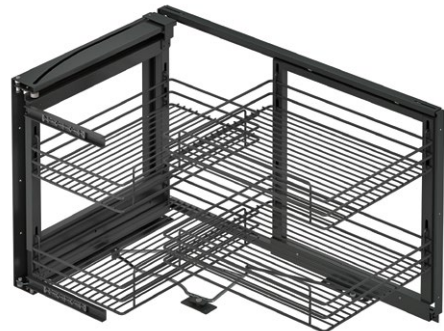
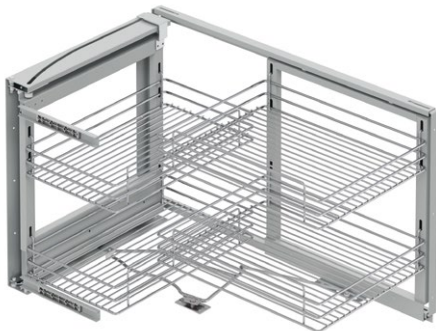
Варианты цвета
 Color Options

S-XXXX-US-W
 WHITE

S-XXXX-US-A
 ANTHRACITE

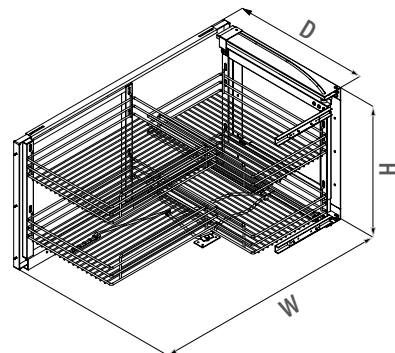
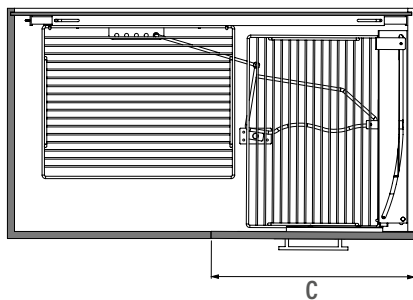
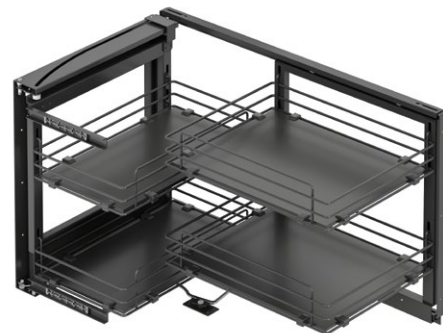
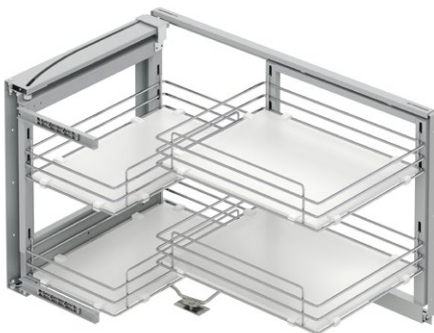
Product Code	Direction	W x D x H (mm)	C (mm)	Box	Volume (m³)	Weight kg.
S-3001-UB-	Левое-Left	860-965 x 530 x 530	450	1	0,157	23,000
S-3002-UB-	Правое-Right	860-965 x 530 x 530	450	1	0,157	23,000
S-3071-UB-	Левое-Left	860-965 x 530 x 530	500	1	0,157	23,400
S-3072-UB-	Правое-Right	860-965 x 530 x 530	500	1	0,157	23,400

03





03



Механизм “Волшебный уголок” с фасадным креплением
Secret Corner Mechanism Mounted to Lid

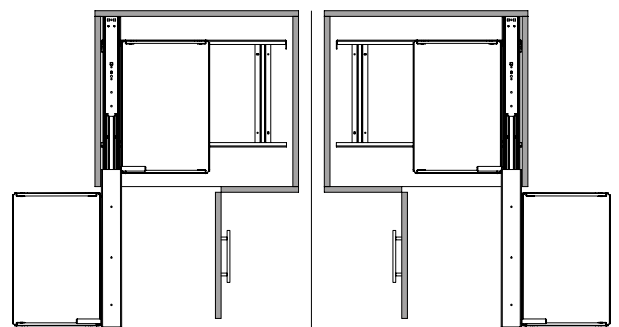
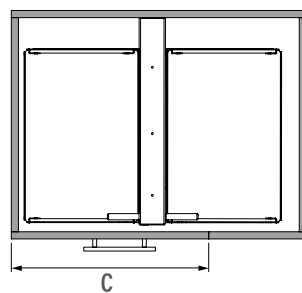
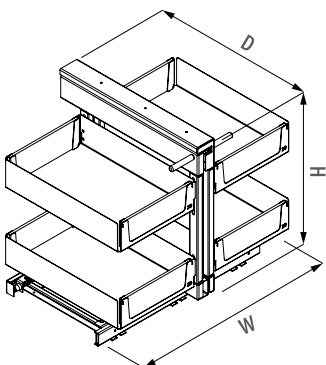
Варианты цвета
Color Options

S-XXXX-C
CHROME

S-XXXX-A
ANTHRACITE

Product Code		Direction	W x D x H (mm)	C (mm)	Box	Volume (m³)	Weight kg.	
Дно из прута Wire Bottom	Дно из ДСП Wooden Bottom						Проволочная Wire	Деревянная Wooden
S-3001-	S-3003-	Левое-Left	860-965 x 530 x 530	450	1	0,127	23,000	24,400
S-3002-	S-3004-	Правое-Right	860-965 x 530 x 530	450	1	0,127	23,000	24,400
S-3071-	S-3073-	Левое-Left	860-965 x 530 x 530	500	1	0,127	23,400	24,600
S-3072-	S-3074-	Правое-Right	860-965 x 530 x 530	500	1	0,127	23,400	24,600

03



top view

top view

Direction: Левое-Left

Direction: Правое-Right



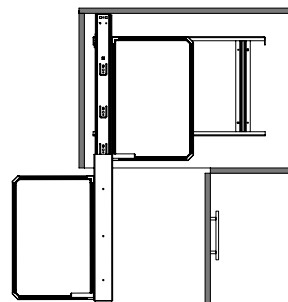
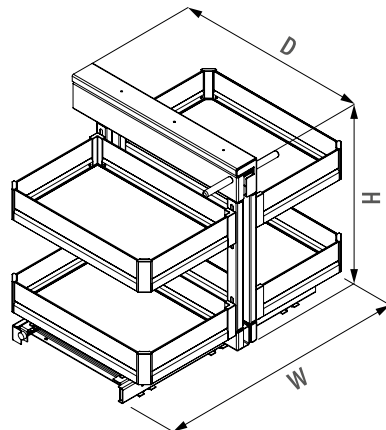
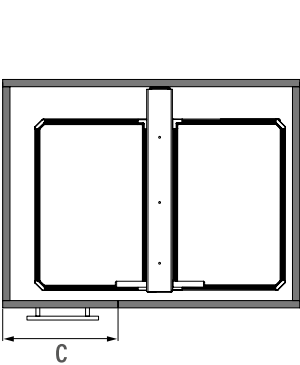
Unique Wood механизм “Волшебный уголок” выдвижной
Unique Wood Independent Secret Corner Mechanism

Варианты цвета
Color Options

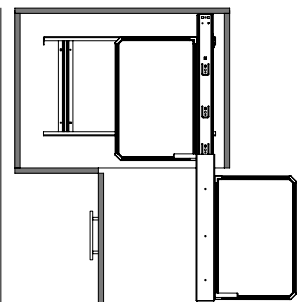
S-XXXX-UW-A
ANTHRACITE

Product Code	W x D x H (mm)	C (mm)	Box	Volume (m³)	Weight kg.
S-3005-UW-	600 x 510 x 560	400	1	0,123	27,050
S-3007-UW-	640 x 510 x 560	450	1	0,123	27,100
S-3009-UW-	700 x 510 x 560	500	1	0,157	28,200
S-3111-UW-	800 x 510 x 560	550	1	0,157	28,700

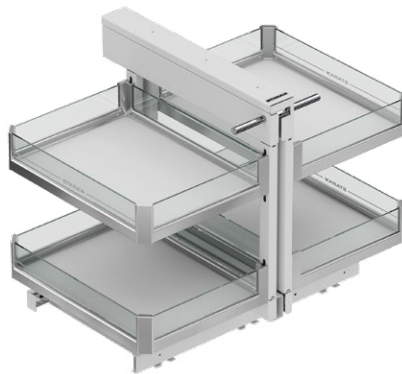
03



top view
Direction: Левое-Left



top view
Direction: Правое-Right



Premium механизм “Волшебный уголок” выдвижной
Premium Independent Secret Corner Mechanism

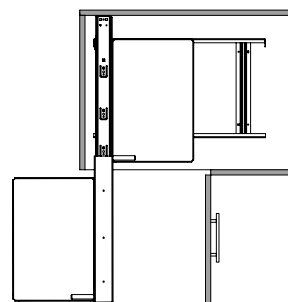
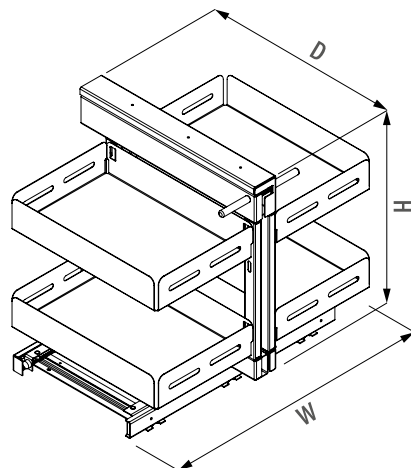
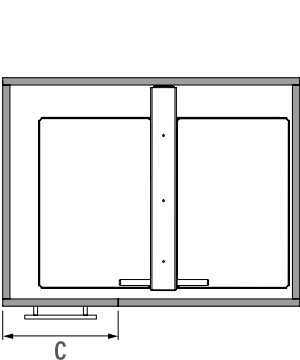
Варианты цвета
Color Options

S-XXXX-P-C
CHROME

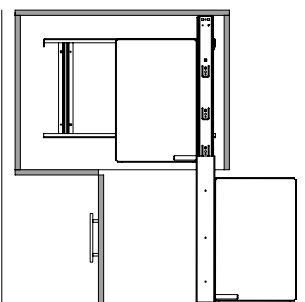
S-XXXX-P-A
ANTHRACITE

Product Code	W x D x H (mm)	C (mm)	Box	Volume (m³)	Weight kg.
S-3005-P-	600 x 510 x 560	400	1	0,130	25,920
S-3007-P-	640 x 510 x 560	450	1	0,130	26,730
S-3009-P-	700 x 510 x 560	500	1	0,130	26,730
S-3111-P-	800 x 510 x 560	550	1	0,130	27,540

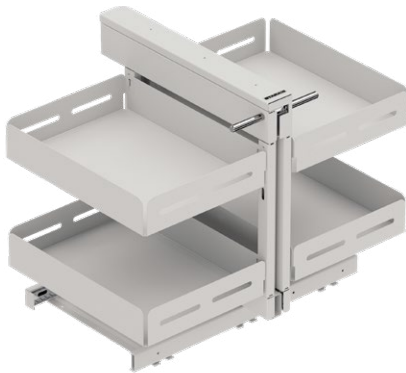
03



top view
Direction: Левое-Left



top view
Direction: Правое-Right



Unique Box механизм “Волшебный уголок” выдвижной
Unique Box Independent Secret Corner Mechanism

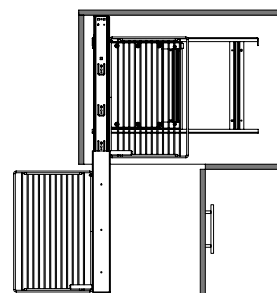
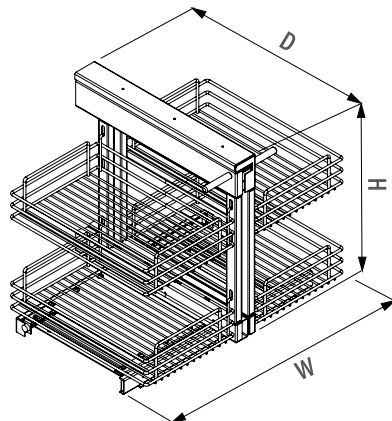
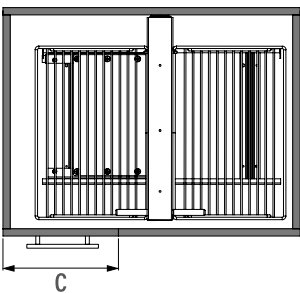
Варианты цвета
Color Options

S-XXXX-UB-W
WHITE

S-XXXX-UB-A
ANTHRACITE

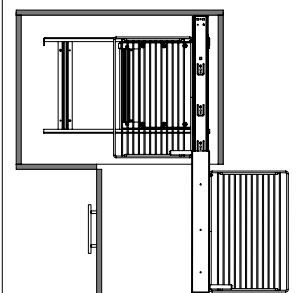
Product Code	W x D x H (mm)	C (mm)	Box	Volume (m³)	Weight kg.
S-3005-UB-	600 x 510 x 560	400	1	0,130	25,920
S-3007-UB-	640 x 510 x 560	450	1	0,130	26,730
S-3009-UB-	700 x 510 x 560	500	1	0,130	26,730
S-3111-UB-	800 x 510 x 560	550	1	0,130	27,540

03



top view

Direction: Левое-Left

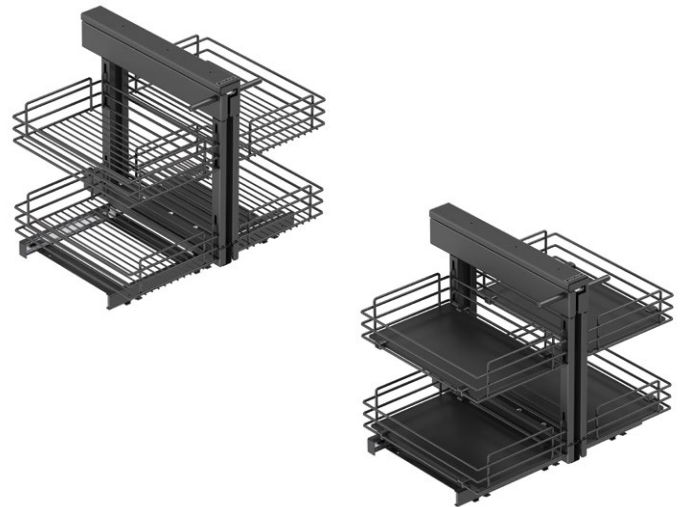
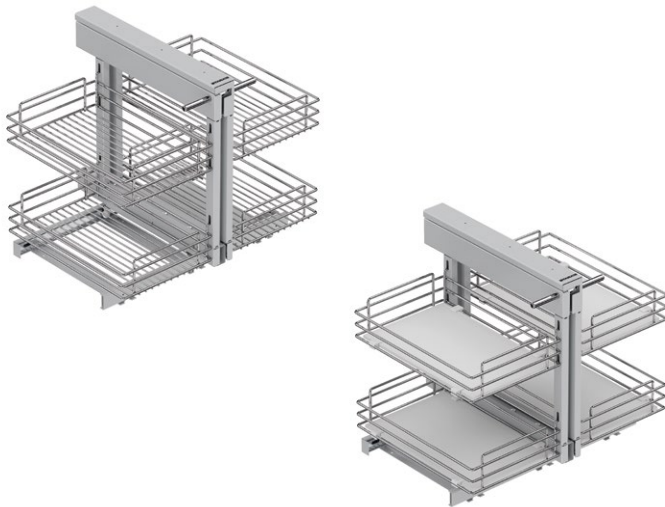


top view

Direction: Правое-Right



03



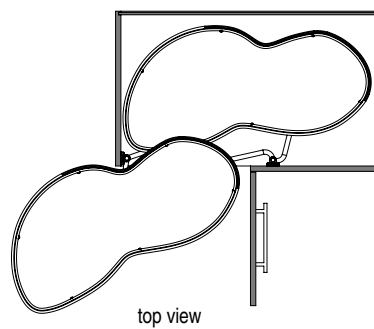
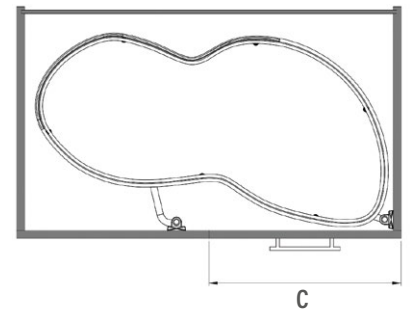
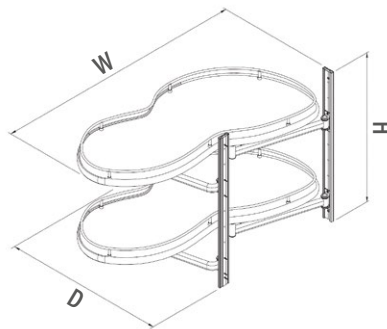
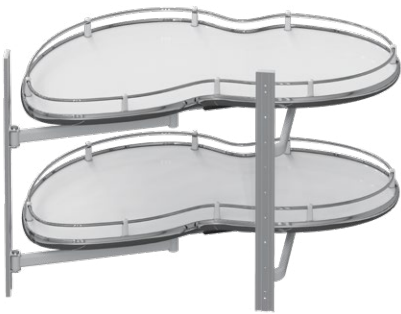
Механизм “Волшебный уголок” выдвжной
Independent Secret Corner Mechanism

Варианты цвета
Color Options

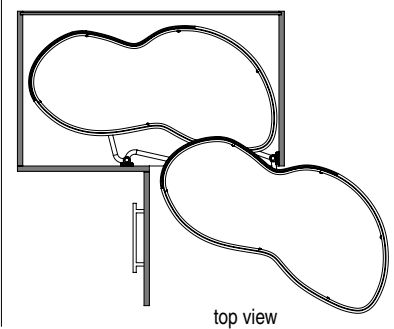
S-XXXX-C
CHROME

S-XXXX-A
ANTHRACITE

Product Code		W x D x H (mm)	C (mm)	Box	Volume (m³)	Weight kg.	
Дно из прута Wire Bottom	Дно из ДСП Wooden Bottom					Проволочная Wire	Деревянная Wooden
S-3005-	S-3065-	600 x 510 x 560	400	1	0,112	25,920	27,200
S-3007-	S-3067-	640 x 510 x 560	450	1	0,112	26,730	28,000
S-3009-	S-3069-	700 x 510 x 560	500	1	0,112	26,730	28,000
S-3111-	S-3171-	800 x 510 x 560	550	1	0,112	27,540	28,800



top view
Direction: Левое-Left



top view
Direction: Правое-Right



03



Механизм “Волшебный уголок” поворотный Turnboard Secret Corner Mechanism

 Варианты цвета
Color Options

S-XXXX-C
CHROME

S-XXXX-A
ANTHRACITE

Product Code	W x D x H (mm)	C (mm)	Direction	Box	Volume (m³)	Weight kg.
S-3103-	800 x 400 x 600	400	Левое-Left	1	0,061	11,400
S-3104-	800 x 400 x 600	400	Правое-Right	1	0,061	11,400
S-3013-	850 x 475 x 600	450	Левое-Left	1	0,061	11,900
S-3014-	850 x 475 x 600	450	Правое-Right	1	0,061	11,900
S-3113-	850 x 490 x 600	500	Левое-Left	1	0,061	12,400
S-3114-	850 x 490 x 600	500	Правое-Right	1	0,061	12,400
S-3123-	880 x 495 x 600	600	Левое-Left	1	0,069	12,900
S-3124-	880 x 495 x 600	600	Правое-Right	1	0,069	12,900

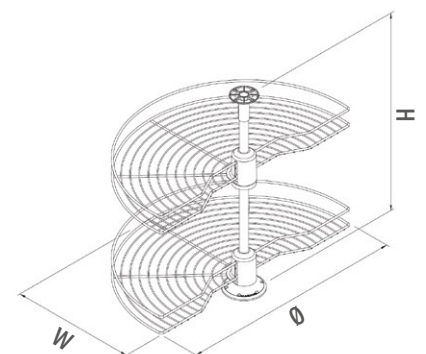
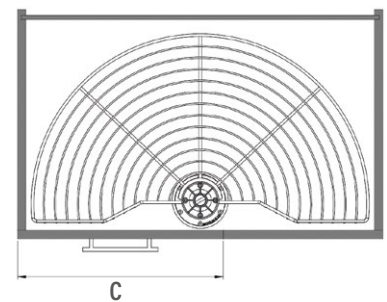
Механизм “Волшебный уголок” поворотный с антискользящей поверхностью Anti-Slip Surface Turnboard Secret Corner Mechanism

 Варианты цвета
Color Options

S-XXXX-C
CHROME

S-XXXX-A
ANTHRACITE

Product Code	W x D x H (mm)	C (mm)	Direction	Box	Volume (m³)	Weight kg.
S-3105-	800 x 400 x 600	400	Левое-Left	1	0,061	11,500
S-3106-	800 x 400 x 600	400	Правое-Right	1	0,061	11,500
S-3015-	850 x 475 x 600	450	Левое-Left	1	0,061	12,000
S-3016-	850 x 475 x 600	450	Правое-Right	1	0,061	12,000
S-3115-	850 x 490 x 600	500	Левое-Left	1	0,061	12,500
S-3116-	850 x 490 x 600	500	Правое-Right	1	0,061	12,500
S-3125-	880 x 495 x 600	600	Левое-Left	1	0,069	12,900
S-3126-	880 x 495 x 600	600	Правое-Right	1	0,069	12,900



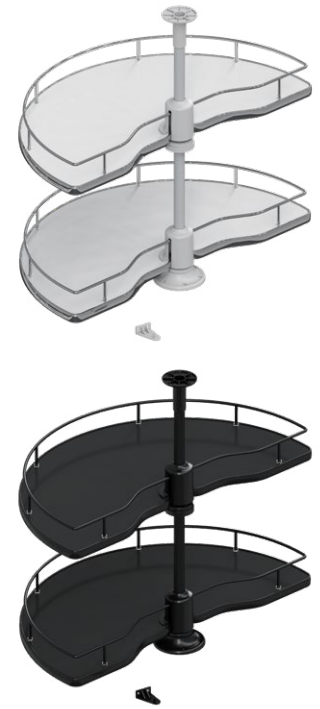
Корзина с механизмом вращения 1/2
1/2 Turning Basket Set With Tube

Варианты цвета
Color Options

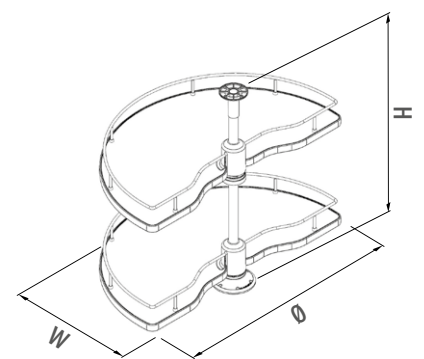
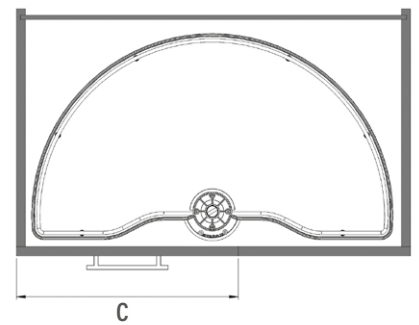
S-XXXX-C
CHROME

S-XXXX-A
ANTHRACITE

Product Code	Ø x H (mm)	C (mm)	Box	Volume (m³)	Weight kg.
S-3011-	Ø 740 x 420 x 650 - 700	450	1	0,048	4,750



03



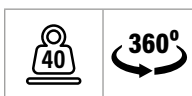
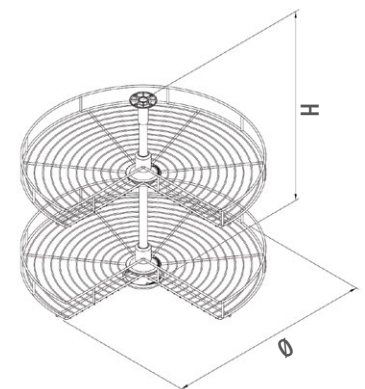
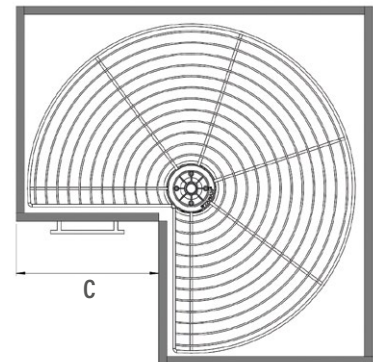
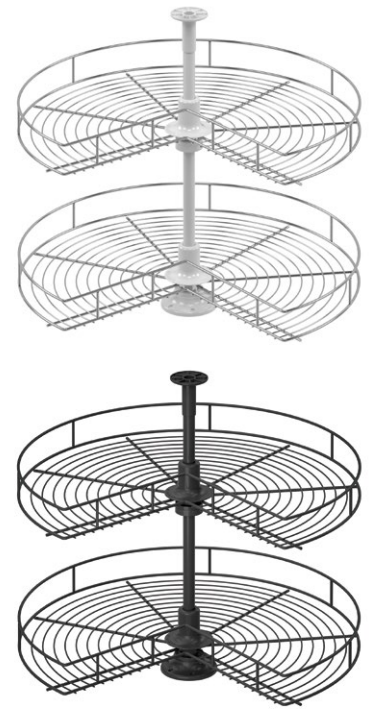
Корзина с механизмом вращения 1/2 с деревянным дном
1/2 Turning Basket Set with Wooden Bottom and Tube

Варианты цвета
Color Options

S-XXXX-C
CHROME

S-XXXX-A
ANTHRACITE

Product Code	Ø x H (mm)	C (mm)	Box	Volume (m³)	Weight kg.
S-3012-	Ø 740 x 420 x 650 - 700	450	1	0,073	10,250



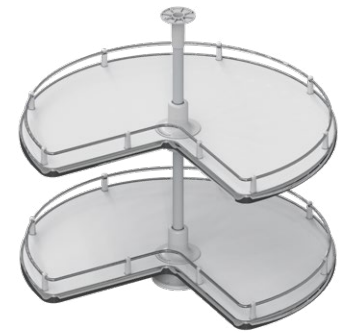
Корзина с механизмом вращения 3/4
3/4 Turning Basket Set

Варианты цвета
Color Options

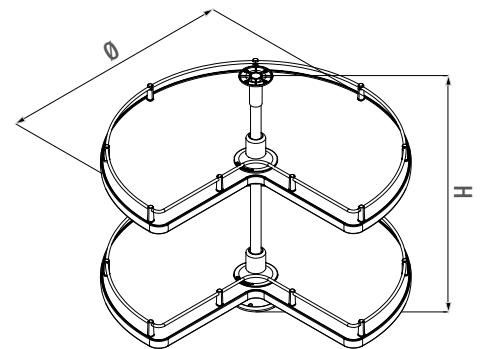
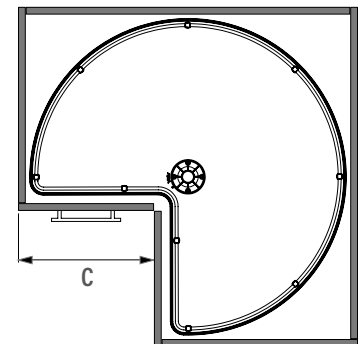
S-XXXX-C
CHROME

S-XXXX-A
ANTHRACITE

Product Code	Ø x H (mm)	C (mm)	Box	Volume (m ³)	Weight kg.
S-3020-	Ø 600 x 650 - 700	280 + 280	1	0,071	6,050
S-3021-	Ø 740 x 650 - 700	320 + 320	1	0,087	6,600
S-3022-	Ø 830 x 650 - 700	360 + 360	1	0,113	7,800



03



Корзина с механизмом вращения 3/4 с деревянным дном
3/4 Turning Basket Set with Wooden Bottom and Tube

Варианты цвета
Color Options

S-XXXX-C
CHROME

S-XXXX-A
ANTHRACITE

Product Code	Ø x H (mm)	C (mm)	Box	Volume (m³)	Weight kg.
S-3023-	Ø 600 x 650 - 700	280 + 280	1	0,071	6,050
S-3024-	Ø 740 x 650 - 700	320 + 320	1	0,087	6,600
S-3025-	Ø 830 x 650 - 700	360 + 360	1	0,113	7,800

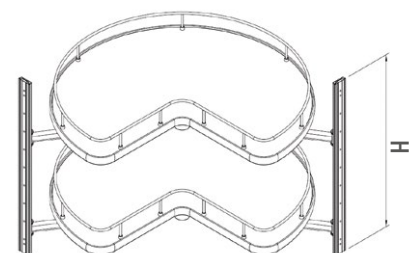
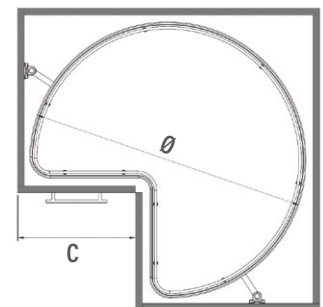
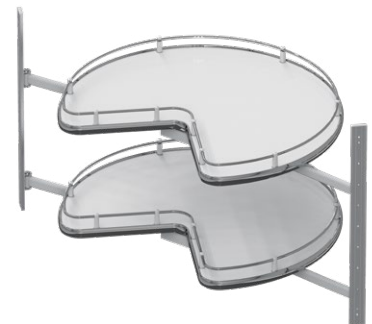
Корзина с механизмом вращения 3/4 с деревянным дном с антискользящей поверхностью
3/4 Anti-Slip Surface Turning Basket Set with Wooden Bottom and Tube

Варианты цвета
Color Options

S-XXXX-C
CHROME

S-XXXX-A
ANTHRACITE

Product Code	Ø x H (mm)	C (mm)	Box	Volume (m³)	Weight kg.
S-3026-	Ø 600 x 650 - 700	280 + 280	1	0,071	6,050
S-3027-	Ø 740 x 650 - 700	320 + 320	1	0,087	6,600
S-3028-	Ø 830 x 650 - 700	360 + 360	1	0,113	7,800



Корзина с механизмом вращения 3/4 с деревянным дном
3/4 Turning Basket Set Without Tube

Варианты цвета
Color Options

S-XXXX-C
CHROME

S-XXXX-A
ANTHRACITE

Product Code	Ø x H (mm)	C (mm)	Box	Volume (m³)	Weight kg.
S-3051-	Ø 750 x 600	320 + 320	1	0,113	16,000

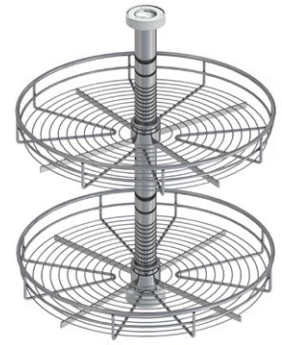
Корзина с механизмом вращения 3/4 с деревянным дном с антискользящей поверхностью
3/4 Anti-Slip Surface Turning Basket Set Without Tube

Варианты цвета
Color Options

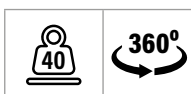
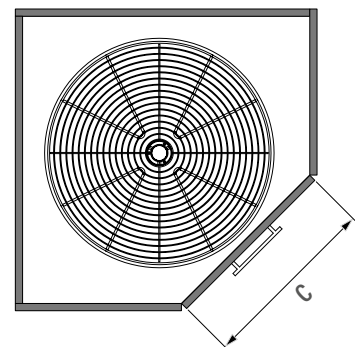
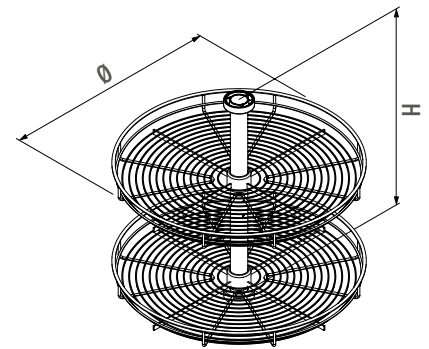
S-XXXX-C
CHROME

S-XXXX-A
ANTHRACITE

Product Code	Ø x H (mm)	C (mm)	Box	Volume (m³)	Weight kg.
S-3052-	Ø 750 x 600	320 + 320	1	0,113	16,000



03



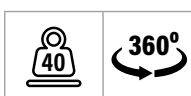
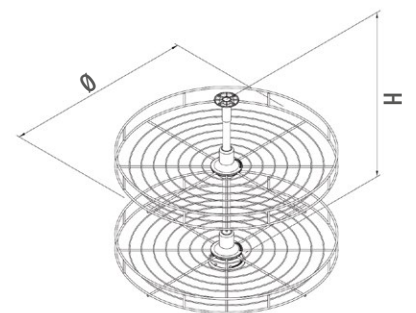
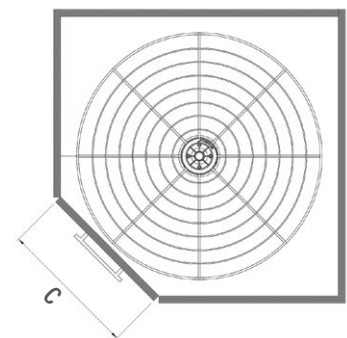
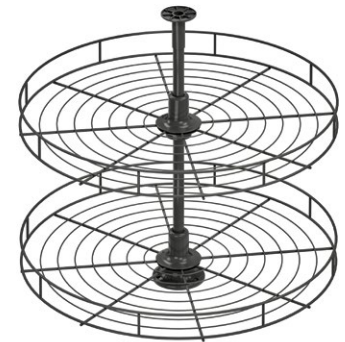
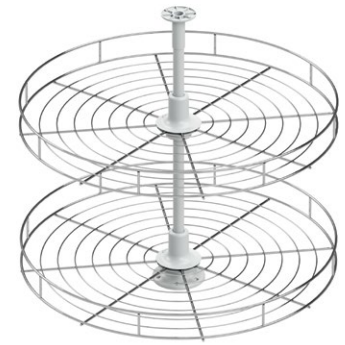
Корзина с механизмом вращения 4/4
4/4 Turning Basket Set

Варианты цвета
Color Options

S-XXXX-C
CHROME

S-XXXX-A
ANTHRACITE

Product Code	Ø x H (mm)	C (mm)	Box	Volume (m³)	Weight kg.
S-3031-	Ø 600 x 700	400	1	0,071	9,850
S-3032-	Ø 750 x 700	450	1	0,087	11,950



Корзина с механизмом вращения 4/4 классическая
4/4 Classic Turning Basket Set

Варианты цвета
Color Options

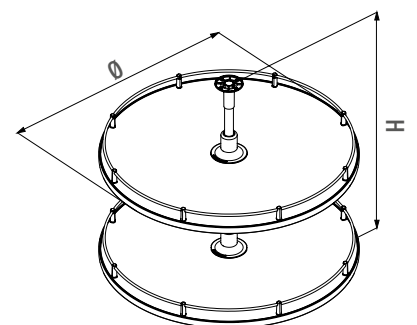
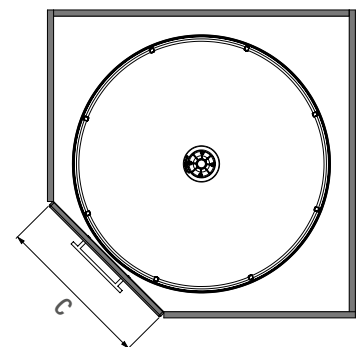
S-XXXX-C
CHROME

S-XXXX-A
ANTHRACITE

Product Code	Ø x H (mm)	C (mm)	Box	Volume (m³)	Weight kg.
S-3033-	Ø 600 x 700	400	1	0,071	5,400
S-3034-	Ø 750 x 700	450	1	0,087	7,000



03



Корзина с механизмом вращения 4/4 классическая с деревянным дном
4/4 Classic Turning Basket Set with Wooden Bottom

Варианты цвета
Color Options

S-XXXX-C
CHROME

S-XXXX-A
ANTHRACITE

Product Code	Ø x H (mm)	C (mm)	Box	Volume (m³)	Weight kg.
S-3133-	Ø 600 x 650 - 700	400	1	0,071	6,050
S-3134-	Ø 750 x 650 - 700	450	1	0,087	6,600

Корзина с механизмом вращения 4/4 классическая с деревянным дном с антискользящей поверхностью
4/4 Anti-Slip Surface Classic Turning Basket Set with Wooden Bottom

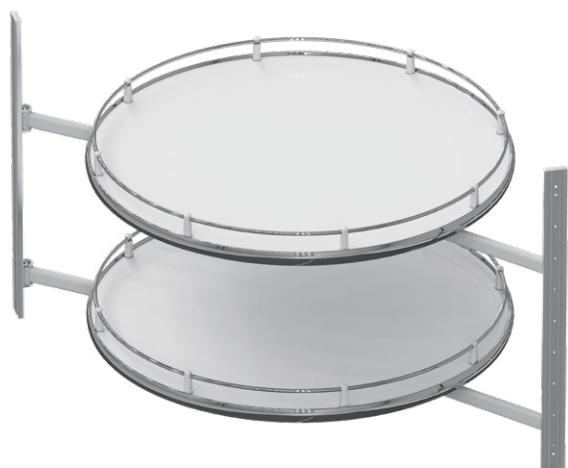
Варианты цвета
Color Options

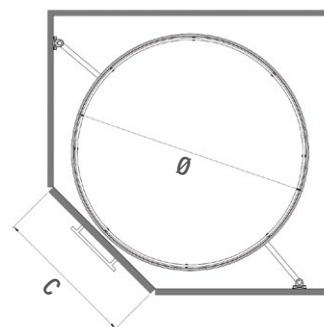
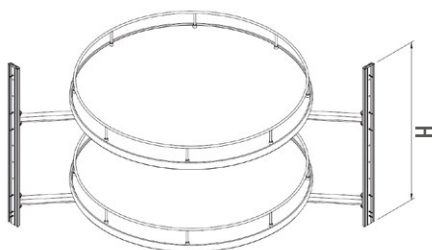
S-XXXX-C
CHROME

S-XXXX-A
ANTHRACITE

Product Code	Ø x H (mm)	C (mm)	Box	Volume (m³)	Weight kg.
S-3138-	Ø 600 x 650 - 700	400	1	0,071	6,050
S-3139-	Ø 750 x 650 - 700	450	1	0,087	6,600

03





Корзина с механизмом вращения 4/4
4/4 Turning Basket Set Without Tube

Варианты цвета
Color Options

S-XXXX-C
CHROME

S-XXXX-A
ANTHRACITE

Product Code	Ø x H (mm)	C (mm)	Box	Volume (m³)	Weight kg.
S-3053-	Ø 750 x 600	450	1	0,113	18,000

Корзина с механизмом вращения 4/4 с деревянным дном
4/4 Anti-Slip Surface Turning Basket Set Without Tube

Варианты цвета
Color Options

S-XXXX-C
CHROME

S-XXXX-A
ANTHRACITE

Product Code	Ø x H (mm)	C (mm)	Box	Volume (m³)	Weight kg.
S-3054-	Ø 750 x 600	450	1	0,113	18,000

Midwa

Рейлинги и к

Midway Group

Consisting of 5 separate series with its stylish appearance, the Midway Sets are designed to store spice and kitchen utensils in an orderly and easily accessible manner on the counter.

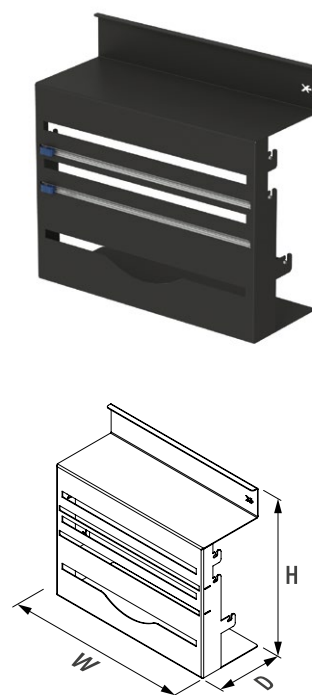


Рейлинги и Комплектующие

Состоящие из 5 отдельных серий со стильным внешним видом. Рейлинги и комплектующие наборы предназначены для упорядоченного и легкодоступного хранения специй и кухонных принадлежностей на прилавке.

Комплектующие

04

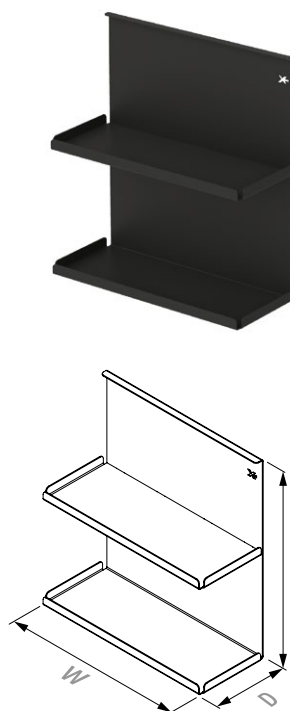


Unique держатель для фольги и бумаги
Unique Foil-Paper Roll Holder

Renk Seçenekleri
Color Options

S-XXXX-U-A
ANTHRACITE

Product Code	W x D x H (mm)	Box	Volume (m ³)	Weight kg.
S-4130-U-	340 x 130 x 325	1	0,014	2,400

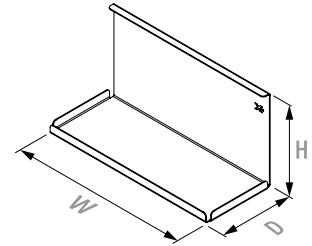


Unique полка для специй двухъярусная
Unique Spice Set with 2 Shelves

Варианты цвета
Color Options

S-XXXX-U-A
ANTHRACITE

Product Code	W x D x H (mm)	Box	Volume (m ³)	Weight kg.
S-4131-U-	295 x 120 x 320	1	0,011	2,150



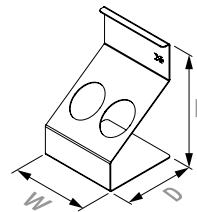
Unique полка для специй однарусная
Unique Single-tier Spice Rack

Renk Seçenekleri
Color Options

S-XXXX-U-A
ANTHRACITE

Product Code	W x D x H (mm)	Box	Volume (m ³)	Weight kg.
S-4132-U-	295 x 120 x 150	1	0,005	1,150

04

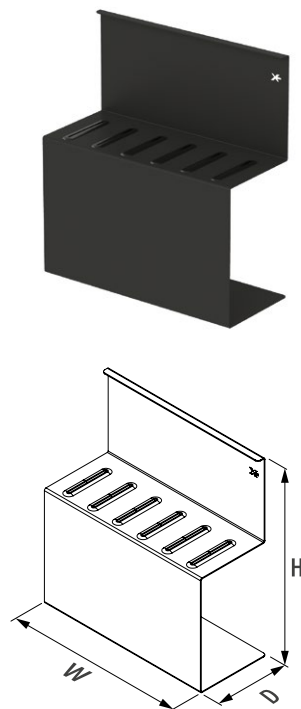


Unique полка для специй двойная
Unique Dual Spice Rack

Варианты цвета
Color Options

S-XXXX-U-A
ANTHRACITE

Product Code	W x D x H (mm)	Box	Volume (m ³)	Weight kg.
S-4133-U-	120 x 115 x 185	1	0,003	0,800

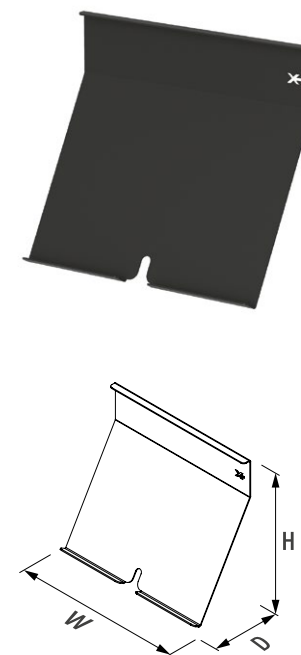


Unique держатель для ножей
Unique Knife Holder

Варианты цвета
Color Options

S-XXXX-U-A
ANTHRACITE

Product Code	W x D x H (mm)	Box	Volume (m ³)	Weight kg.
S-4134-U-	290 x 120 x 320	1	0,011	2,000

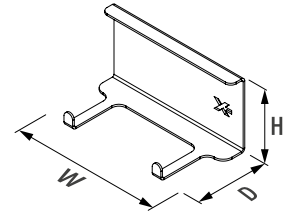


Unique держатель для планшета
Unique Tablet Holder

Варианты цвета
Color Options

S-XXXX-U-A
ANTHRACITE

Product Code	W x D x H (mm)	Box	Volume (m ³)	Weight kg.
S-4135-U-	250 x 110 x 225	1	0,006	0,800



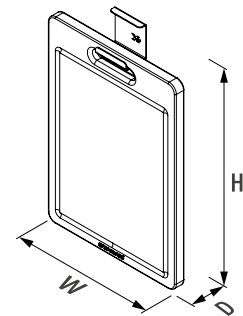
Unique держатель для ковша
Unique Ladle Holder

Варианты цвета
Color Options

S-XXXX-U-A
ANTHRACITE

Product Code	W x D x H (mm)	Box	Volume (m ³)	Weight kg.
S-4136-U-	120 x 65 x 65	1	0,001	0,150

04

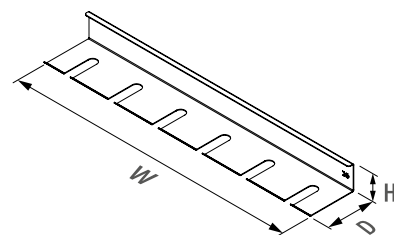


Unique разделочная доска деревянная с подставкой
Unique Wooden Cutting Board and Rack

Варианты цвета
Color Options

S-XXXX-U-A
ANTHRACITE

Product Code	W x D x H (mm)	Box	Volume (m ³)	Weight kg.
S-4137-U-	250 x 40 x 390	1	0,004	1,100

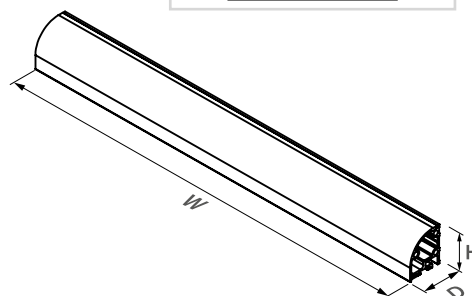
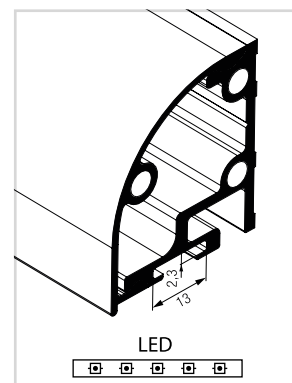


Unique держатель для бакалов (6 отделений)
Unique Glass Rack with Hanger (6 Divisions)

Варианты цвета
Color Options

S-XXXX-U-A
ANTHRACITE

Product Code	W x D x H (mm)	Box	Volume (m ³)	Weight kg.
S-4138-U-	660 x 120 x 60	1	0,005	1,400



Unique набор рейлингов
Unique Set Connection Profile

Варианты цвета
Color Options

S-XXXX-U-A
ANTHRACITE

Product Code	W x D x H (mm)	Box	Volume (m ³)	Weight kg.
S-4140-U-	500 x 35 x 45	1	0,001	0,600
S-4141-U-	700 x 35 x 45	1	0,001	0,800
S-4142-U-	1000 x 35 x 45	1	0,002	1,100



Держатель для фольги, бумажных полотенец и пищевой пленки
Foil-Paper Roll Holder

Варианты цвета
 Color Options

S-XXXX-A
 ANTHRACITE

Product Code	W x D x H (mm)	Box	Volume (m ³)	Weight kg.
S-4129-	330 x 140 x 360	10	0,245	17,500

04



Полка двухуровневая для специй широкая с деревянным дном
Wooden Spice Set with 2 Big Shelves

Варианты цвета
 Color Options

S-XXXX-A
 ANTHRACITE

Product Code	W x D x H (mm)	Box	Volume (m ³)	Weight kg.
S-4126-	330 x 165 x 360	10	0,405	19,600



Полка одноуровневая для специй широкая с деревянным дном
Wooden Spice Set with 1 Big Shelf

Варианты цвета
Color Options

S-XXXX-A
ANTHRACITE

Product Code	W x D x H (mm)	Box	Volume (m ³)	Weight kg.
S-4124-	360 x 165 x 300	10	0,296	12,000



Полка двухуровневая для специй узкая с деревянным дном
Wooden Spice Set with 2 Small Shelves

Варианты цвета
Color Options

S-XXXX-A
ANTHRACITE

Product Code	W x D x H (mm)	Box	Volume (m ³)	Weight kg.
S-4125-	350 x 130 x 360	10	0,208	16,000



Полка одноуровневая для специй узкая с деревянным дном
Wooden Spice Set with 1 Small Shelf

Варианты цвета
Color Options

S-XXXX-A
ANTHRACITE

Product Code	W x D x H (mm)	Box	Volume (m³)	Weight kg.
S-4123-	350 x 130 x 300	10	0,171	10,500

04



Полка двухуровневая для специй комбинированная с деревянным дном
Wooden Spice Set with 1 Big & 1 Small Shelves

Варианты цвета
Color Options

S-XXXX-A
ANTHRACITE

Product Code	W x D x H (mm)	Box	Volume (m³)	Weight kg.
S-4127-	350 x 165 x 360	10	0,405	18,000



Держатель для ножей с деревянной вставкой
Wooden Knife Holder

Варианты цвета
Color Options



Product Code	W x D x H (mm)	Box	Volume (m ³)	Weight kg.
S-4101-	280 x 115 x 385	10	0,171	18,800



Доска разделочная с держателем
Wooden Cutting Board and Rack

Варианты цвета
Color Options



Product Code	W x D x H (mm)	Box	Volume (m ³)	Weight kg.
S-4103-	210 x 115 x 330	10	0,102	9,800



Держатель для столовых приборов деревянный
Wooden Fork-Spoon Rack

Варианты цвета
 Color Options

S-XXXX-C
 CHROME

S-XXXX-A
 ANTHRACITE

Product Code	W x D x H (mm)	Box	Volume (m ³)	Weight kg.
S-4109-	100 x 115 x 300	10	0,065	6,700



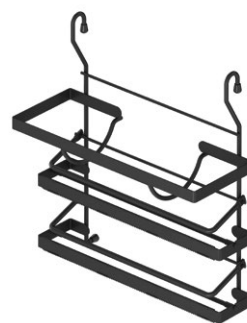
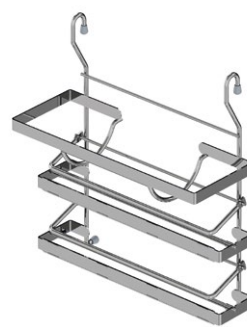
Держатель для столовых приборов из нержавеющей стали
Fork-Spoon Rack

Варианты цвета
 Color Options

S-XXXX-C
 CHROME

S-XXXX-A
 ANTHRACITE

Product Code	W x D x H (mm)	Box	Volume (m ³)	Weight kg.
S-4110-	100 x 115 x 295	10	0,065	7,200

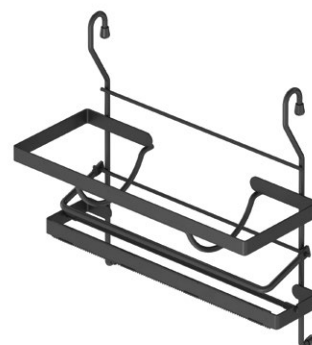
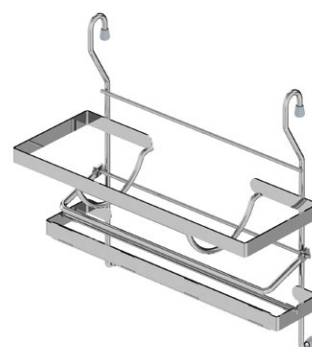


Держатель для фольги, бумажных полотенец и пищевой пленки классический
Classical Foil-Paper Holder

Варианты цвета
Color Options



Product Code	W x D x H (mm)	Box	Volume (m ³)	Weight kg.
S-4001-	330 x 140 x 360	10	0,245	17,500



Держатель двухуровневая для фольги, бумажных полотенец и пищевой пленки
Classical Foil-Paper Holder (Double)

Варианты цвета
Color Options



Product Code	W x D x H (mm)	Box	Volume (m ³)	Weight kg.
S-4010-	330 x 130 x 300	10	0,184	13,400



Держатель для бумажных полотенец классический
Classical Towel Holder

Варианты цвета
Color Options

S-XXXX-C
CHROME

S-XXXX-A
ANTHRACITE

Product Code	W x D x H (mm)	Box	Volume (m ³)	Weight kg.
S-4002-	280 x 140 x 310	10	0,184	8,750

04



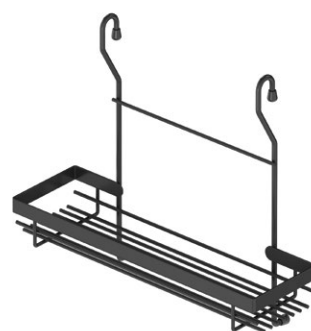
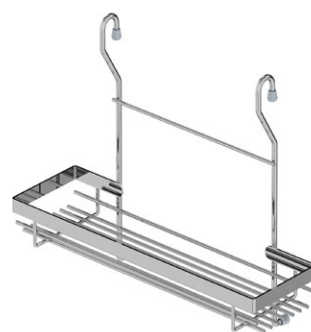
Держатель для бумажных полотенец и специй
Spice Holder with Towel Hanger

Варианты цвета
Color Options

S-XXXX-C
CHROME

S-XXXX-A
ANTHRACITE

Product Code	W x D x H (mm)	Box	Volume (m ³)	Weight kg.
S-4604-	350 x 150 x 350	10	0,296	14,850



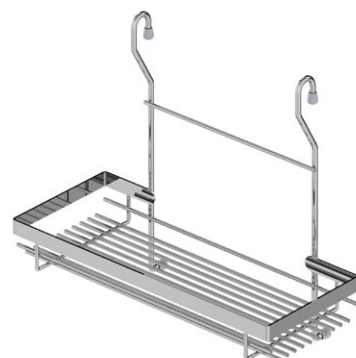
Набор для специй классический одноуровневый узкий
Classical Spice Set with 1 Small Shelf

Варианты цвета
Color Options

S-XXXX-C
CHROME

S-XXXX-A
ANTHRACITE

Product Code	W x D x H (mm)	Box	Volume (m ³)	Weight kg.
S-4003-	350 x 130 x 310	10	0,184	11,150



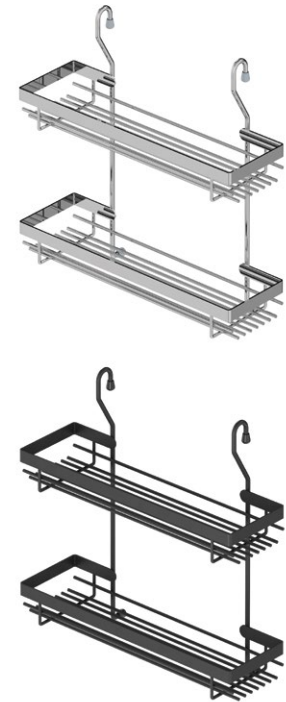
Набор для специй классический одноуровневый широкий
Classical Spice Set With 1 Big Shelf

Варианты цвета
Color Options

S-XXXX-C
CHROME

S-XXXX-A
ANTHRACITE

Product Code	W x D x H (mm)	Box	Volume (m ³)	Weight kg.
S-4004-	350 x 165 x 310	10	0,208	14,050



Набор для специй классический двухуровневый узкий
Classical Spice Set with 2 Small Shelves

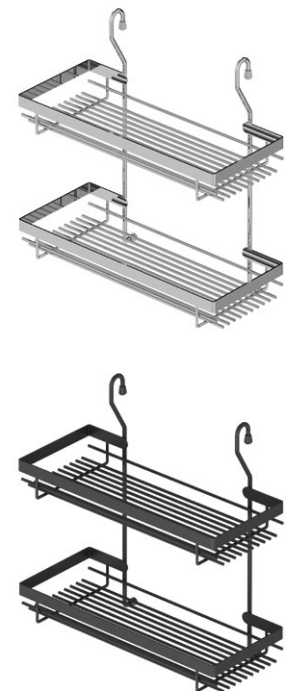
Варианты цвета
Color Options

S-XXXX-C
CHROME

S-XXXX-A
ANTHRACITE

Product Code	W x D x H (mm)	Box	Volume (m³)	Weight kg.
S-4005-	350 x 130 x 360	10	0,227	16,650

04



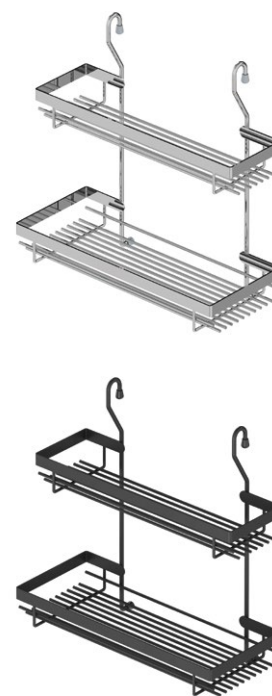
Набор для специй классический двухуровневый широкий
Classical Spice Set with 2 Big Shelves

Варианты цвета
Color Options

S-XXXX-C
CHROME

S-XXXX-A
ANTHRACITE

Product Code	W x D x H (mm)	Box	Volume (m³)	Weight kg.
S-4006-	350 x 165 x 360	10	0,296	19,850

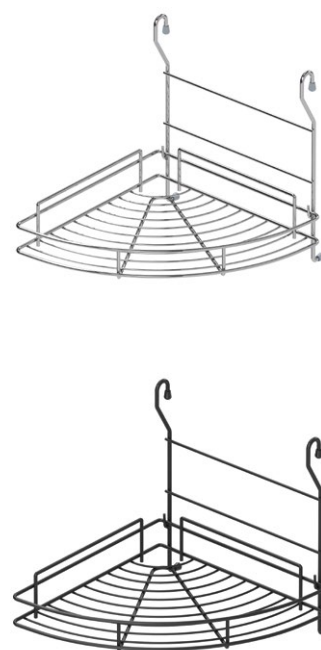


Набор для специй классический двухуровневый комбинированный
Classical Spice Set with 1 Small & 1 Big Shelves

Варианты цвета
Color Options



Product Code	W x D x H (mm)	Box	Volume (m ³)	Weight kg.
S-4007-	350 x 165 x 360	10	0,296	18,400

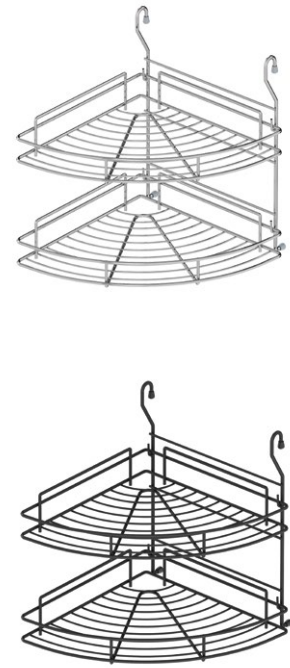


Полка угловая классическая
Classical Corner Shelf

Варианты цвета
Color Options



Product Code	W x D x H (mm)	Box	Volume (m ³)	Weight kg.
S-4008-	315 x 335 x 300	10	0,102	12,550



Полка угловая двухуровневая классическая
Classical Corner Shelves (2 Divisions)

Варианты цвета
 Color Options



Product Code	W x D x H (mm)	Box	Volume (m³)	Weight kg.
S-4009-	280 x 340 x 350	10	0,184	20,500

04



Набор для специй 8 отделений
8 Spice Bottles Set

Варианты цвета
 Color Options



Product Code	W x D x H (mm)	Box	Volume (m³)	Weight kg.
S-4012-	400 x 75 x 145	10	0,038	12,550

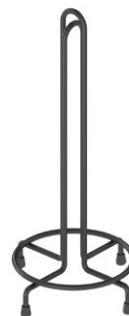
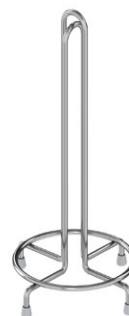


Баночка для специй
Spice Bottle

Варианты цвета
Color Options



Product Code	Ø x H (mm)	Box	Volume (m³)	Weight kg.
S-4093-	Ø 40 x 140	4	0,002	0,600



Держатель для бумажных полотенец
Paper Roll Holder

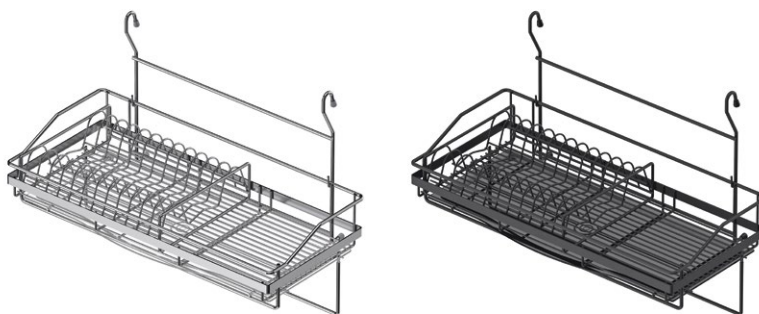
Варианты цвета
Color Options



Product Code	Ø x H (mm)	Box	Volume (m³)	Weight kg.
S-4603-	Ø 160 x 320	10	0,086	4,950



04



Держатель для тарелок и стаканов универсальный
Plate-Glass Holder Set with Hanger

Варианты цвета
Color Options

S-XXXX-C
CHROME

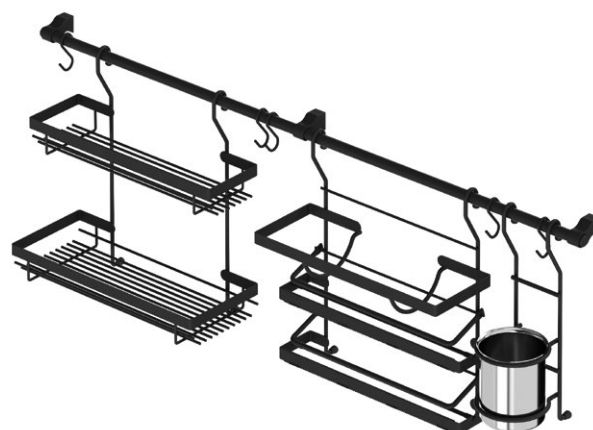
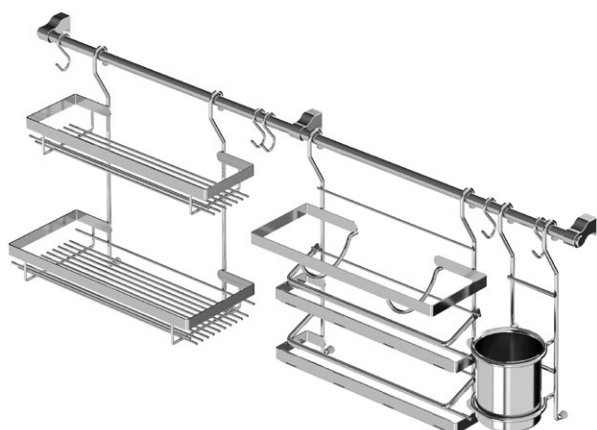
S-XXXX-A
ANTHRACITE

Product Code	W x D x H (mm)	Box	Volume (m³)	Weight kg.
S-4020-	580 x 280 x 300	1	0,027	3,700



Держатель фольги-бумаги 1 шт.
 1 набор специй с 1 маленькой и 1 большой полкой
 Стойка для вилок и ложек, 1 шт.
 2 трубки Ø16x500
 Элементы соединения трубки 3 шт.
 5 S-образных крючков

1 Pс Foil-Paper Holder
 1 Pс Spice Set with 1 Small & 1 Big Shelf
 1 Pс Fork-Spoon Rack
 2 Pcs Tubes Ø16x500
 3 Pcs Tube Connection Elements
 5 Pcs S-Hooks



Набор навесной 1
 Midway Set 1

Варианты цвета
 Color Options

S-XXXX-C
 CHROME

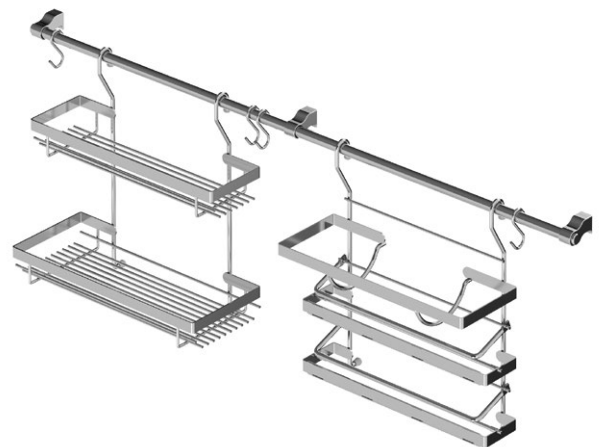
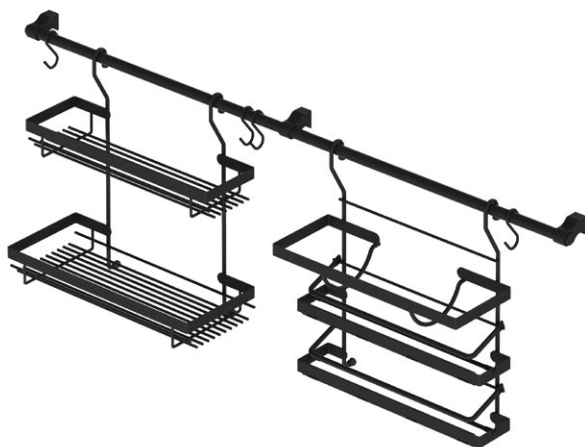
S-XXXX-A
 ANTHRACITE

Product Code	W x D x H (mm)	Box	Volume (m³)	Weight kg.
S-4500-	1000 x 170 x 360	1	0,030	4,400



04

- Держатель фольги-бумаги 1 шт.
 - 1 набор специй с 1 маленькой и 1 большой полкой
 - 2 трубки Ø16x500
 - Элементы соединения трубки 3 шт.
 - 4 S-образных крючка
- 1 Pc Foil-Paper Holder
 - 1 Pc Spice Set with 1 Small & 1 Big Shelf
 - 2 Pcs Tubes Ø16x500
 - 3 Pcs Tube Connection Elements
 - 4 Pcs S-Hooks



Набор навесной 2
Midway Set 2

Варианты цвета
Color Options

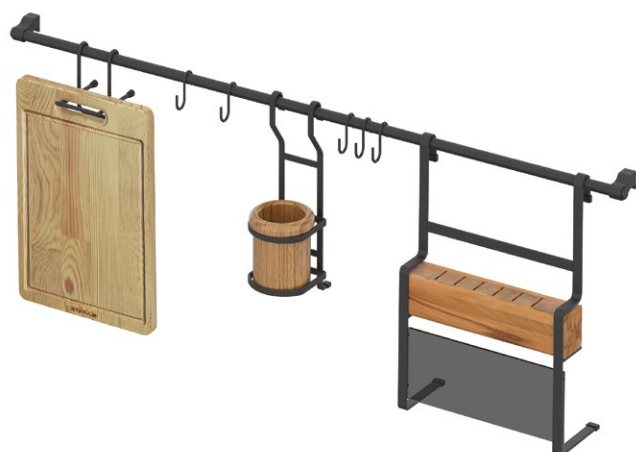
S-XXXX-C
CHROME

S-XXXX-A
ANTHRACITE

Product Code	W x D x H (mm)	Box	Volume (m³)	Weight kg.
S-4522-	1000 x 170 x 360	1	0,032	3,500



- | | |
|--|-------------------------------------|
| 1 шт. Деревянный держатель для ножа | 1 Pcs Wooden Knife Holder |
| 1 шт. Деревянная разделочная доска и стойка | 1 Pcs Wooden Cutting Board and Rack |
| 1 шт. Деревянная подставка для вилок и ложек | 1 Pcs Wooden Fork-Spoon Rack |
| 2 трубки Ø16x500 | 2 Pcs Tubes Ø16x500 |
| Элементы соединения трубки 3 шт. | 3 Pcs Tube Connection Elements |
| 5 S-образных крючков | 5 Pcs S-Hooks |



Набор навесной 4
Midway Set 4

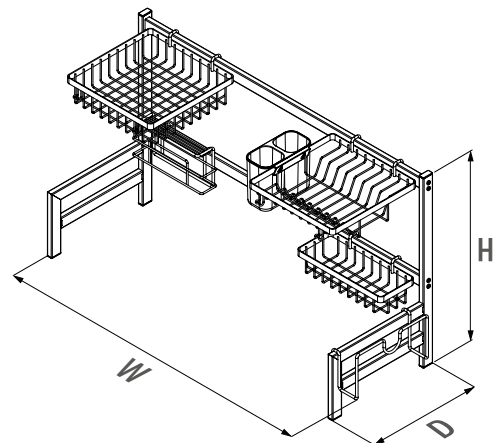
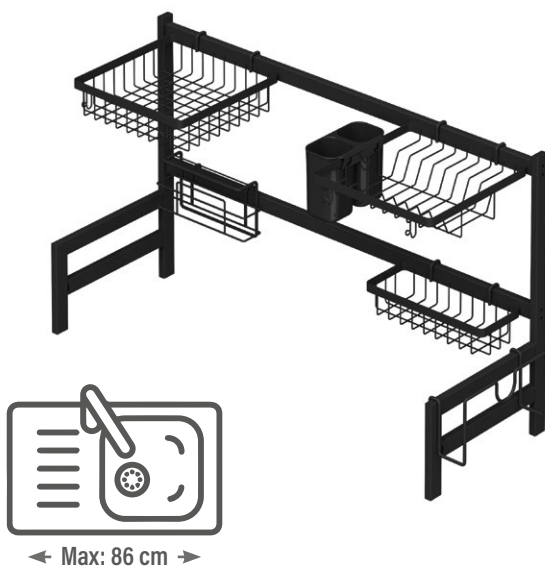
Варианты цвета
Color Options



Product Code	W x D x H (mm)	Box	Volume (m³)	Weight kg.
S-4525-	1000 x 115 x 385	1	0,405	3,530



04

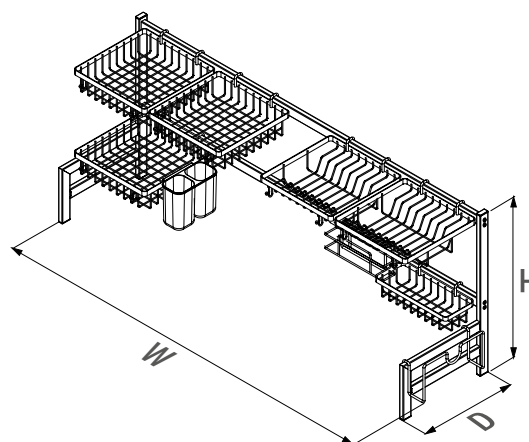
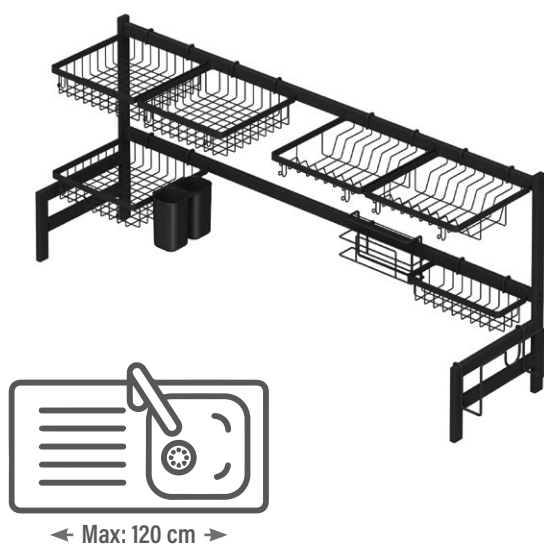


Органайзер над мойкой (средний)
Over Sink Organizer (Medium)

Варианты цвета
 Color Options

S-XXXX-A
 ANTHRACITE

Product Code	W x D x H (mm)	Box	Volume (m ³)	Weight kg.
S-4151-	975 x 320 x 525	1	0,042	6,050



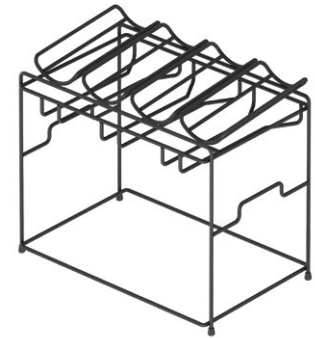
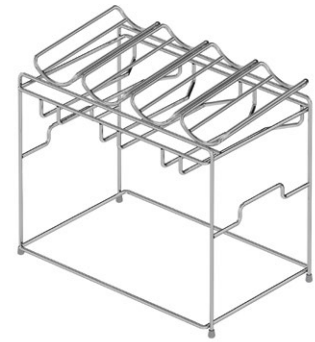
← Max: 120 cm →

Органайзер над мойкой (большой)
Over Sink Organizer (Large)

Варианты цвета
Color Options

S-XXXX-A
ANTHRACITE

Product Code	W x D x H (mm)	Box	Volume (m ³)	Weight kg.
S-4152-	1350 x 320 x 525	1	0,076	8,700



Настольный бар с держателем для бакалов
Bottle Holder with Glass Rack

Варианты цвета
 Color Options

S-XXXX-C
 CHROME

S-XXXX-A
 ANTHRACITE

Product Code	W x D x H (mm)	Box	Volume (m ³)	Weight kg.
S-4055-	410 x 260 x 340	1	0,039	2,750



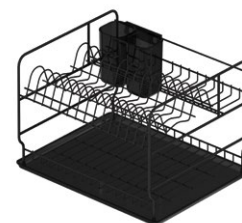
Сушка для посуды настольная
Plate-Glass Holder For Upper Set

Варианты цвета
 Color Options

S-XXXX-C
 CHROME

S-XXXX-A
 ANTHRACITE

Product Code	W x D x H (mm)	Box	Volume (m ³)	Weight kg.
S-4017-	435 x 270 x 275	1	0,035	1,750



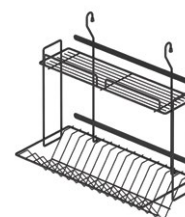
Сушка для посуды настольная с отделением для столовых приборов
Plate-Glass Holder for Upper Set with Fork-Spoon Dividers

Варианты цвета
Color Options

S-XXXX-C
CHROME

S-XXXX-A
ANTHRACITE

Product Code	W x D x H (mm)	Box	Volume (m ³)	Weight kg.
S-4028-	430 x 330 x 275	1	0,045	2,500



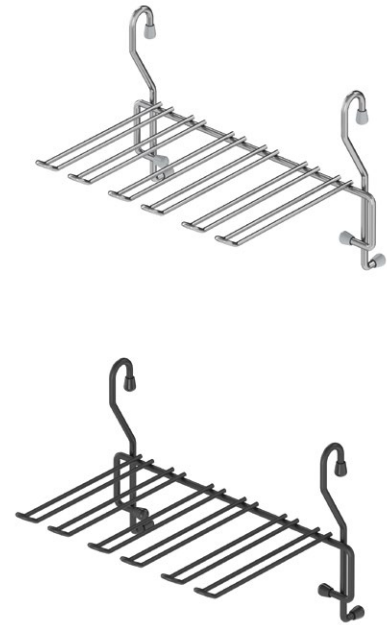
Сушка для посуды навесная
Plate-Glass Holder with Hanger

Варианты цвета
Color Options

S-XXXX-C
CHROME

S-XXXX-A
ANTHRACITE

Product Code	W x D x H (mm)	Box	Volume (m ³)	Weight kg.
S-4018-	490 x 240 x 470	1	0,062	2,600



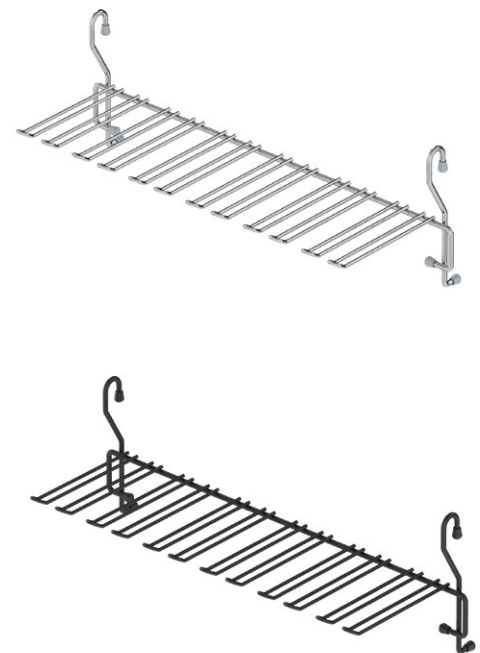
Держатель для бакалов (3 секции)
Glass Rack with Hanger (3 Divisions)

Варианты цвета
 Color Options



Product Code	W x D x H (mm)	Box	Volume (m³)	Weight kg.
S-4602-	280 x 280 x 175	10	0,021	5,330

04

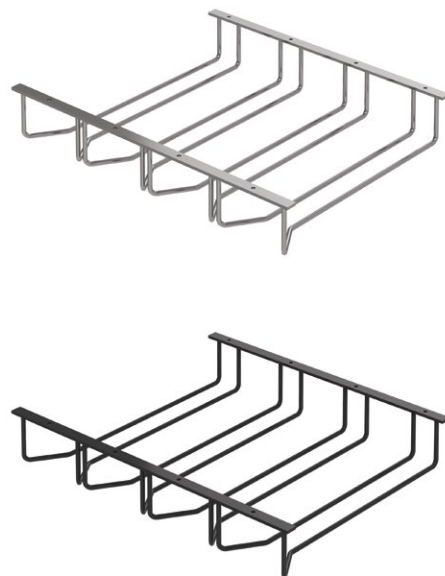


Держатель для бакалов (6 секций)
Glass Rack with Hanger (6 Divisions)

Варианты цвета
 Color Options



Product Code	W x D x H (mm)	Box	Volume (m³)	Weight kg.
S-4013-	540 x 55 x 180	10	0,032	7,200



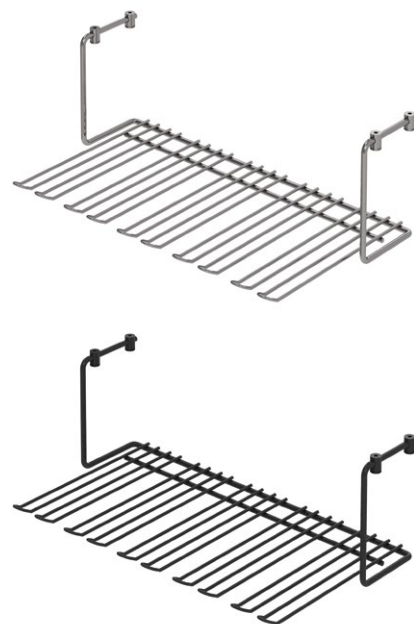
Держатель для бакалов (1-2-4 секций)
Glass Rack (1-2-4 Divisions)

Варианты цвета
Color Options



Product Code	W x D x H (mm)	Box	Division	Volume (m³)	Weight kg.
S-4041-	120 x 355 x 70	10	1	0,017	3,500
S-4042-	120 x 500 x 70	10	1	0,038	4,300
S-4016-	235 x 355 x 70	20	2	0,070	24,550
S-4045-	235 x 500 x 70	10	2	0,059	15,150
S-4043-	460 x 355 x 70	10	4	0,070	13,000
S-4044-	460 x 500 x 70	10	4	0,107	16,150

04



Держатель для бакалов (5 секций)
Glass Rack (5 Divisions)

Варианты цвета
Color Options



Product Code	W x D x H (mm)	Box	Volume (m³)	Weight kg.
S-4014-	460 x 250 x 160	10	0,032	10,250



Угловое соединение
Corner Tube

Варианты цвета
Color Options

S-XXXX-C
CHROME

S-XXXX-A
ANTHRACITE

Product Code	Ø x L1 x L2 (mm)	Box	Volume (m³)	Weight kg.
S-4051-	16 x 290 x 370	10	0,013	3,125

04



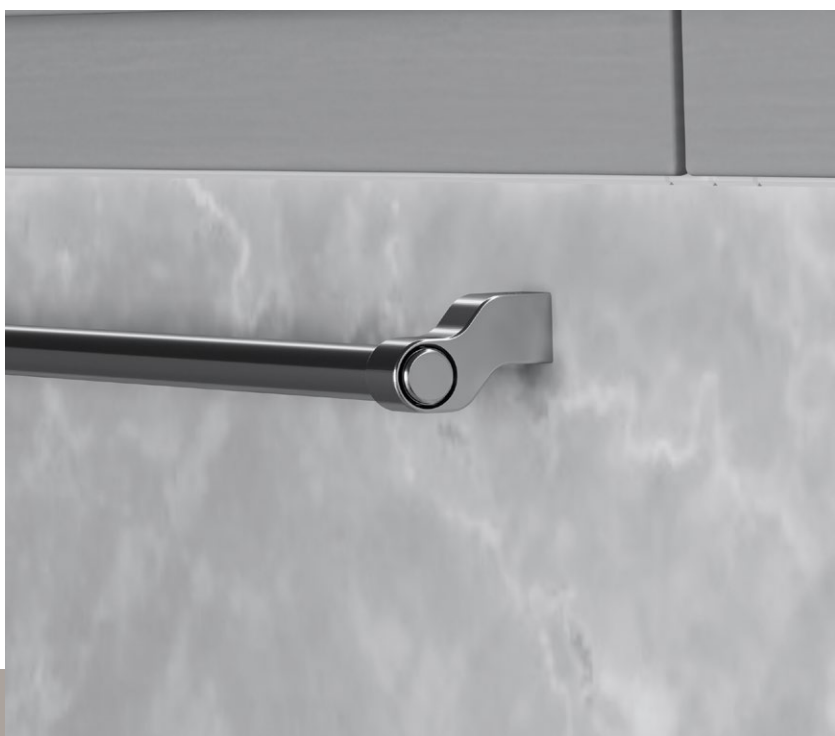
Рейлинг
Tube

Варианты цвета
Color Options

S-XXXX-C
CHROME

S-XXXX-A
ANTHRACITE

Product Code	Ø x L (mm)	Box	Volume (m³)	Weight kg.
S-4061-	Ø 16 x 500	10	0,002	2,050
S-4062-	Ø 16 x 600	10	0,003	3,650
S-4063-	Ø 16 x 800	10	0,003	3,350
S-4064-	Ø 16 x 1000	10	0,004	4,400
S-4065-	Ø 16 x 1200	10	0,005	5,250

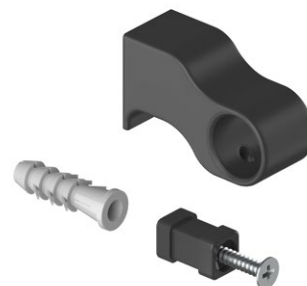
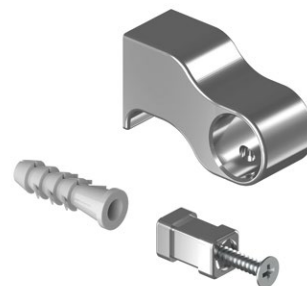


Заглушка для рейлинга
Tube Plug

Варианты цвета
Color Options



Product Code	Ø x L (mm)	Box	Volume (m³)	Weight kg.
S-4081-	Ø 16 x 12	100	0,001	0,140



Держатель для рейлинга
Tube Connection Element

Варианты цвета
Color Options



Product Code	W x D x H (mm)	Box	Volume (m³)	Weight kg.
S-4085-	20 x 20 x 50	200	0,015	13,000



04



Крючок для рейлинга
S-Hook

Варианты цвета
Color Options

S-XXXX-C
CHROME

S-XXXX-A
ANTHRACITE

Product Code	W x D x H (mm)	Box	Volume (m ³)	Weight kg.
S-4091-	40 x 5 x 60	50	0,001	0,600

Inside Cupboard Shelf



Inside Cupboard Shelf Group

Especially produced for storing kitchen utensils in an orderly and easily accessible manner on countertop cabinets like plates, glasses, etc.



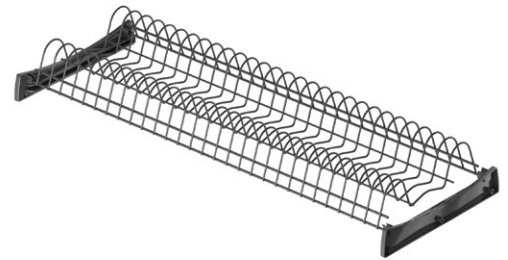
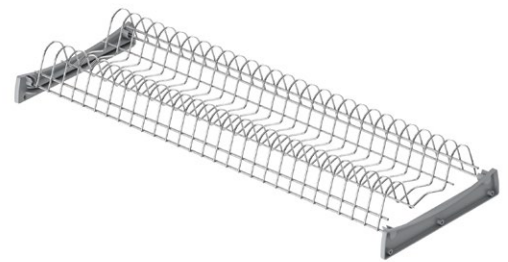
board

Посудосушители и выдвижные полки

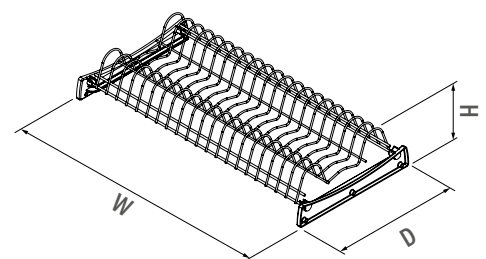
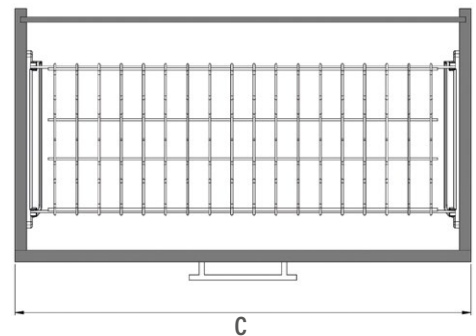
Специально разработаны для упорядоченного, легкодоступного хранения кухонной утвари.

Посудосушители и выдвижные полки

05



05



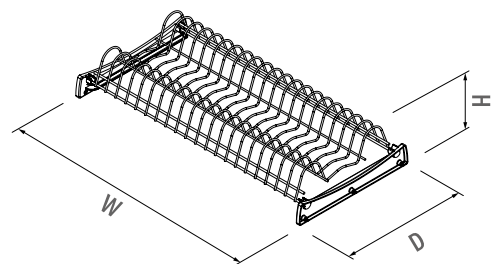
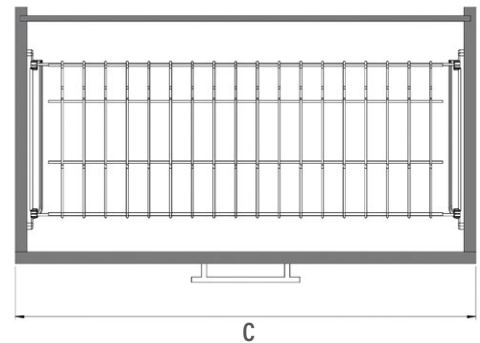
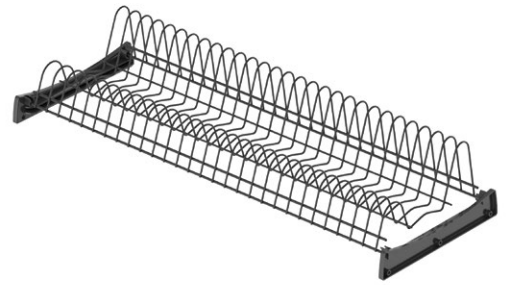
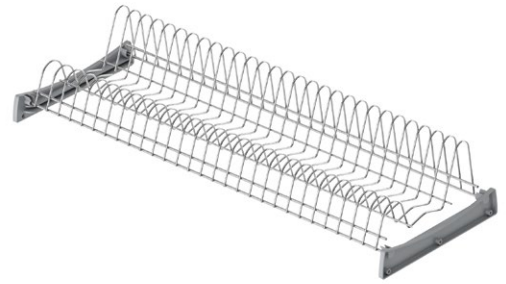
Сушка для посуды с низким бортом
Plate Shelf

Варианты цвета
Color Options

S-XXXX-C
CHROME

S-XXXX-A
ANTHRACITE

Product Code	W x D x H (mm)	C (mm)	Box	Volume (m ³)	Weight kg.
S-5151-	560 - 570 x 270 x 110	600	12	0,055	9,100
S-5152-	660 - 670 x 270 x 110	700	12	0,062	10,450
S-5153-	760 - 770 x 270 x 110	800	12	0,071	11,700
S-5154-	860 - 870 x 270 x 110	900	12	0,080	13,400



05

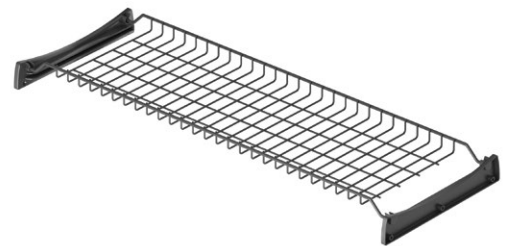
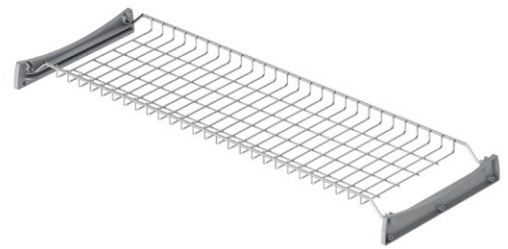
Сушка для посуды с высоким бортом
Plate Shelf with High Divisions

Варианты цвета
 Color Options

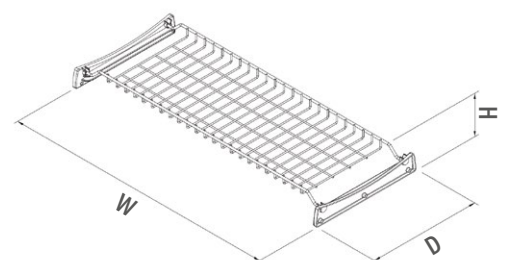
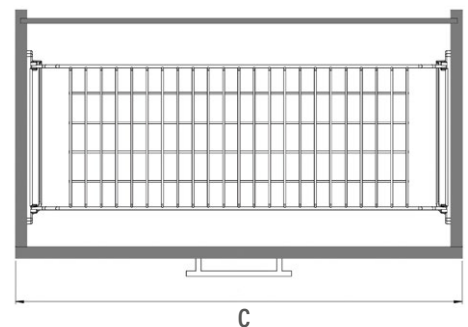
S-XXXX-C
 CHROME

S-XXXX-A
 ANTHRACITE

Product Code	W x D x H (mm)	C (mm)	Box	Volume (m ³)	Weight kg.
S-5155-	560 - 570 x 270 x 130	600	10	0,055	7,850
S-5156-	660 - 670 x 270 x 130	700	10	0,062	9,400
S-5157-	760 - 770 x 270 x 130	800	10	0,071	10,500
S-5158-	860 - 870 x 270 x 130	900	10	0,080	11,900



05



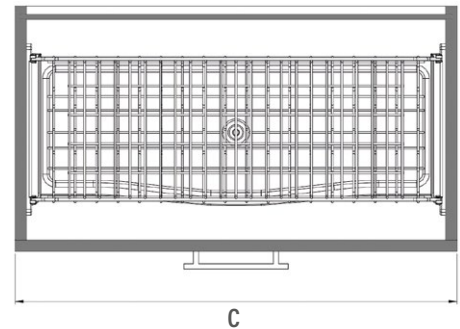
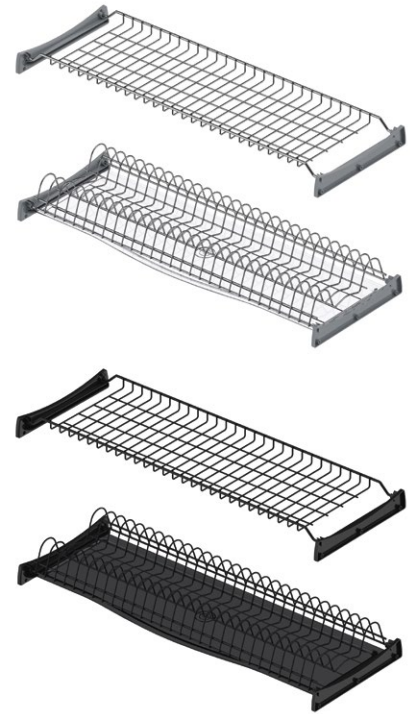
Сушка для стаканов
Glass Shelf

Варианты цвета
Color Options

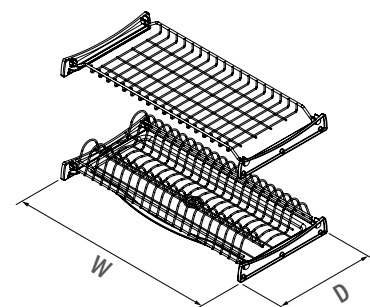
S-XXXX-C
CHROME

S-XXXX-A
ANTHRACITE

Product Code	W x D x H (mm)	C (mm)	Box	Volume (m ³)	Weight kg.
S-5052-	560 - 570 x 270 x 50	600	20	0,055	12,850
S-5054-	660 - 670 x 270 x 50	700	20	0,062	15,000
S-5056-	760 - 770 x 270 x 50	800	20	0,071	17,200
S-5058-	860 - 870 x 270 x 50	900	20	0,080	19,400



05



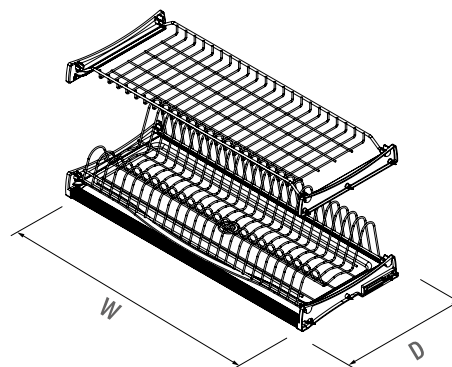
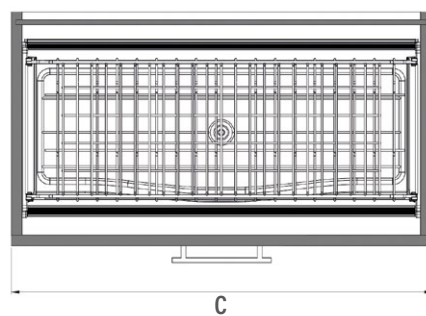
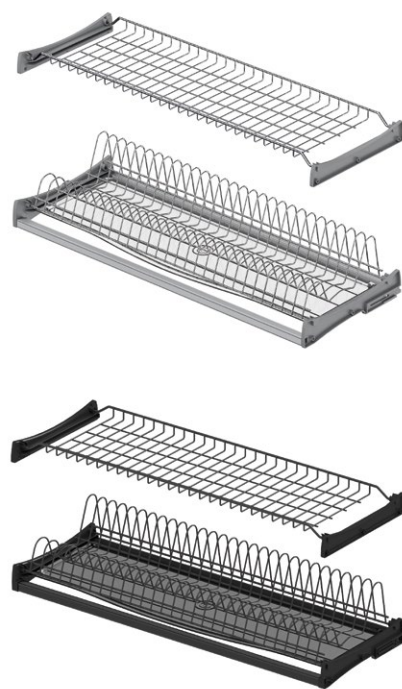
Сушка для посуды двойная с поддоном
Plate - Glass Shelf Set with Tray

Варианты цвета
 Color Options

S-XXXX-C
 CHROME

S-XXXX-A
 ANTHRACITE

Product Code	W x D x H (mm)	C (mm)	Box	Volume (m³)	Weight kg.
S-5163-	560 - 570 x 270	600	1	0,022	1,950
S-5164-	660 - 670 x 270	700	1	0,025	2,350
S-5165-	760 - 770 x 270	800	1	0,029	2,600
S-5166-	860 - 870 x 270	900	1	0,033	3,900



Сушка для посуды двойная с поддоном и алюминиевым профилем
Plate - Glass Shelf Set with Tray and Aluminium Profile

Варианты цвета
Color Options

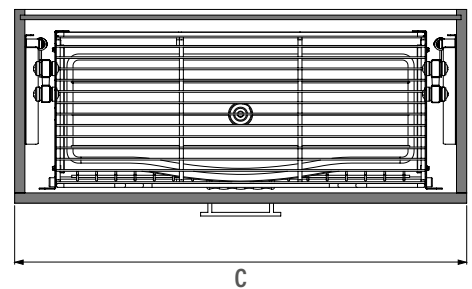
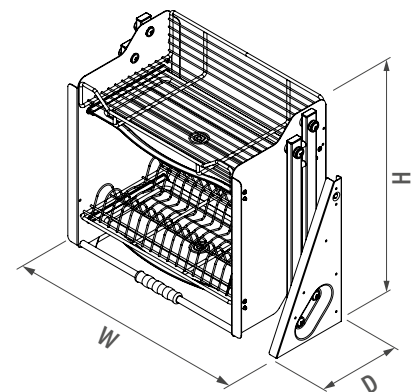
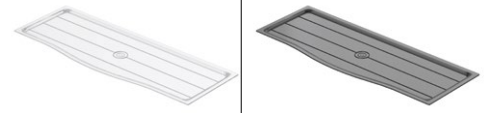
S-XXXX-C
CHROME

S-XXXX-A
ANTHRACITE

Product Code	W x D x H (mm)	C (mm)	Box	Volume (m ³)	Weight kg.
S-5159-	560 x 295 - 345	600	1	0,022	2,450
S-5160-	660 x 295 - 345	700	1	0,025	2,850
S-5161-	760 x 295 - 345	800	1	0,029	3,150
S-5162-	860 x 295 - 345	900	1	0,033	3,500



Пластиковый Поддон / Plastic Trays



05



Полка-сушитель с поддоном на подъемнике выдвижная
Pull Down Shelf with Lift (with Trays)

Варианты цвета
Color Options

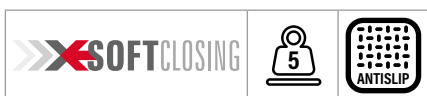
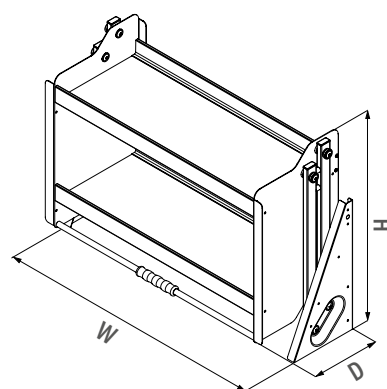
S-XXXX-C
CHROME

S-XXXX-A
ANTHRACITE

Product Code	W x D x H (mm)	C (mm)	Box	Volume (m ³)	Weight kg.
S-5181-	564 x 300 x 550	600	1	0,050	9,500
S-5184-	664 x 300 x 550	700	1	0,075	9,750
S-5182-	764 x 300 x 550	800	1	0,075	10,000
S-5183-	864 x 300 x 550	900	1	0,085	11,500



05



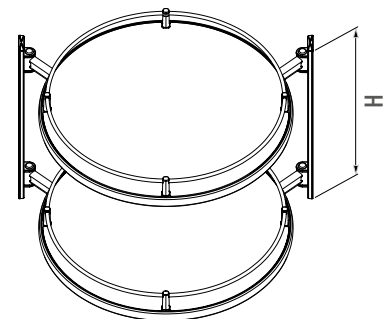
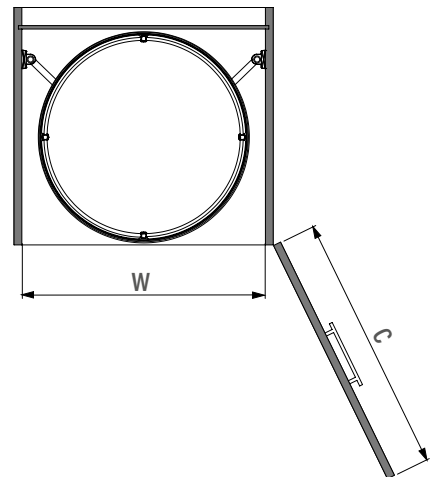
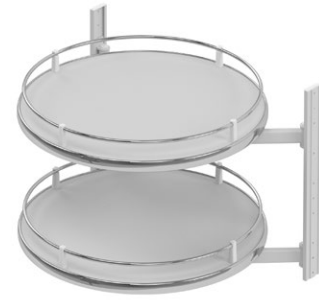
Полка с антискользящей поверхностью на подъемнике выдвижная
Anti-Slip Surface Shelf Lift

Варианты цвета
Color Options

S-XXXX-G
GREY

S-XXXX-A
ANTHRACITE

Product Code	W x D x H (mm)	C (mm)	Box	Volume (m ³)	Weight kg.
S-5191-	564 x 300 x 550	600	1	0,094	9,500
S-5194-	664 x 300 x 550	700	1	0,128	9,750
S-5192-	764 x 300 x 550	800	1	0,128	10,000
S-5193-	864 x 300 x 550	900	1	0,146	11,500



05



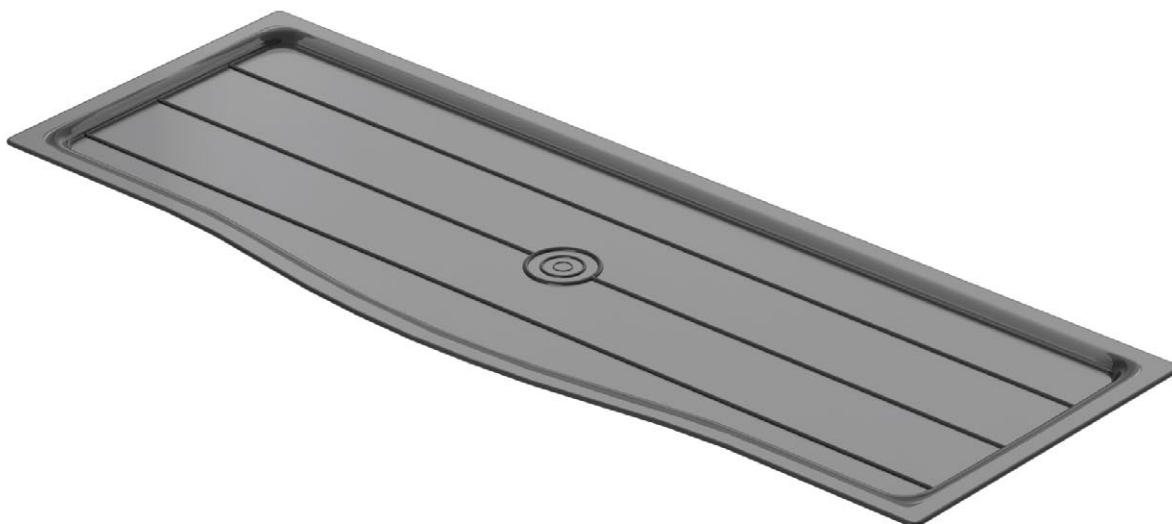
Мини набор вращающихся корзин с деревянным дном
Wooden Bottom Mini Turning Basket Set

Варианты цвета
Color Options

S-XXXX-C
CHROME

S-XXXX-A
ANTHRACITE

Product Code	W x D x H (mm)	C (mm)	Box	Volume (m ³)	Weight kg.
S-5110-	564 x 490 x 445	600	1	0,063	10,500



05

Поднос пластиковый
Plastic Tray

Варианты цвета
Color Options



Product Code	W x D x H (mm)	C (mm)	Box	Volume (m³)	Weight kg.
S-5212-	540 x 240 x 10	600	20	0,022	7,950
S-5213-	640 x 240 x 10	700	20	0,025	8,950
S-5214-	740 x 240 x 10	800	20	0,029	10,950
S-5215-	840 x 240 x 10	900	20	0,033	11,750

Wardrob

Наполнение

Wardrobe Group

It is designed for placing all kinds of clothes and accessories in the closet in an orderly and easily accessible manner and also to provide maximum usage area within the module.

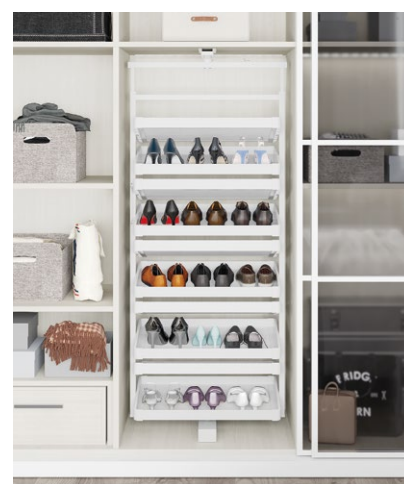


Наполнение для Гардероба

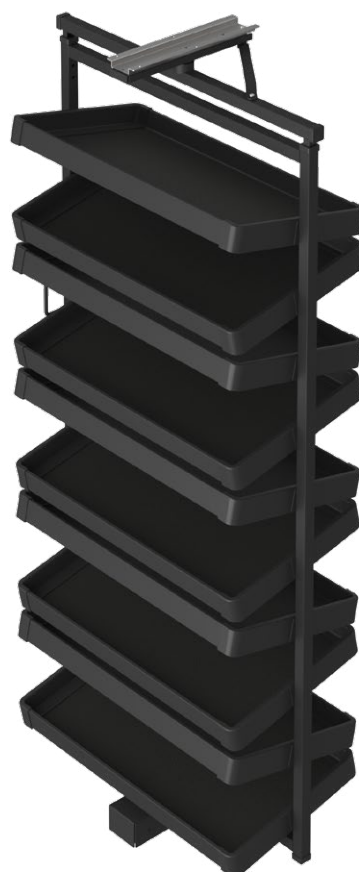
Разработаны с целью упорядоченного и легкодоступного размещения всех видов одежды и аксессуаров в шкафу, а также для обеспечения максимальной эффективности использования площади модуля.

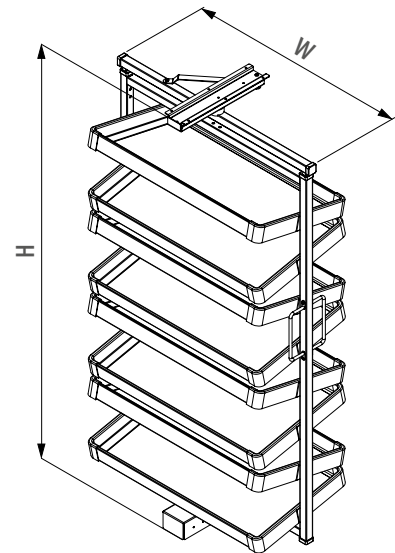
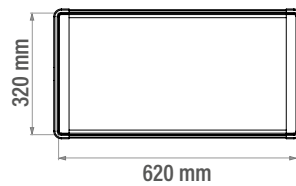
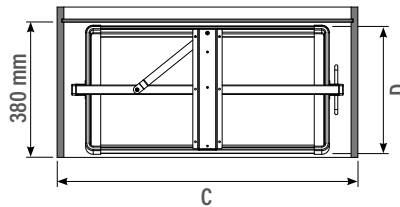
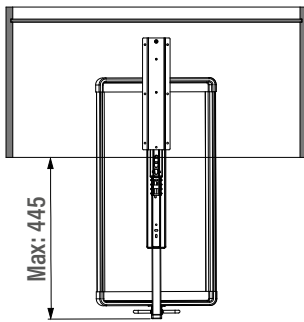
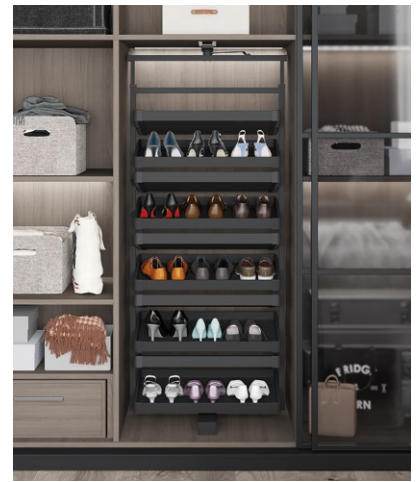
для Гардероба

06



06





Максимальная нагрузка
Total Capacity

30

180°

Обувница поворотная на телескопической направляющей
Turning Shoe Rack with Telescopic Rail

Варианты цвета
Color Options

S-XXXX-W
WHITE

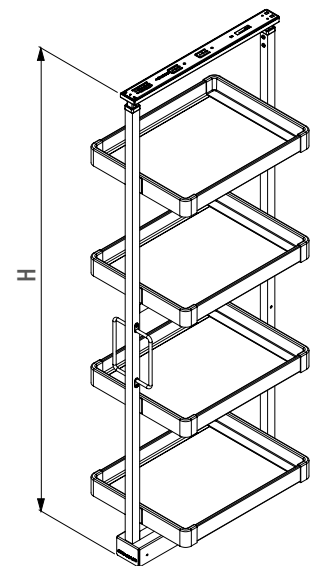
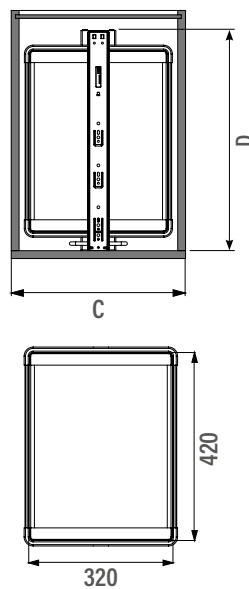
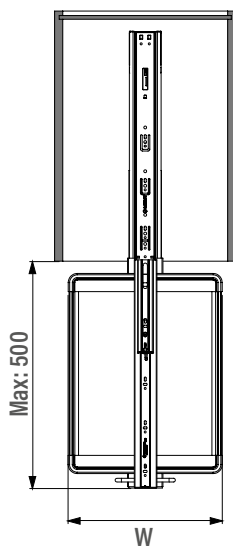
S-XXXX-A
ANTHRACITE

Product Code	W x D x H (mm)	C (mm)	Box	Baskets	Capacity	Volume (m³)	Weight kg.
S-6831-	700 x 360 x 790 - 990	800	1	4	12	0,078	16,160
S-6832-	700 x 360 x 1070 - 1270	800	1	6	18	0,108	20,200
S-6833-	700 x 360 x 1350 - 1550	800	1	8	24	0,139	24,070
S-6834-	700 x 360 x 1630 - 1830	800	1	10	30	0,170	28,000
S-6835-	700 x 360 x 1910 - 2110	800	1	12	36	0,201	32,100



06





Гардеробная полка выдвигная
Shelf Unit With Rail

Варианты цвета
Color Options

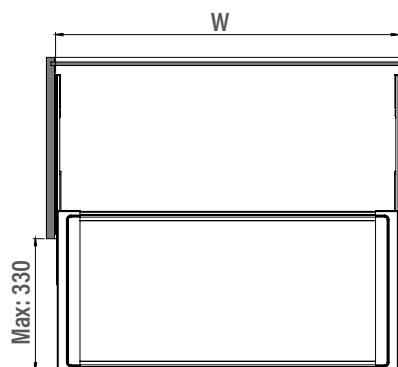
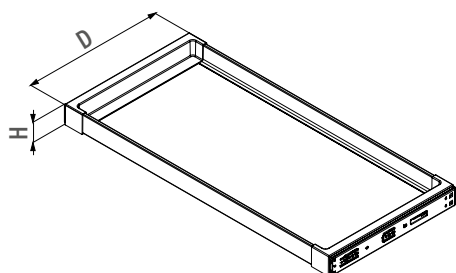
S-XXXX-W
WHITE

S-XXXX-A
ANTHRACITE

Product Code	W x D x H (mm)	C (mm)	Box	Baskets	Volume (m ³)	Weight kg.
S-6801-	340 x 510 x 1400-1600	400	1	4	0,114	17,700
S-6802-	340 x 510 x 1600-1800	400	1	5	0,135	18,950
S-6803-	340 x 510 x 1800-2000	400	1	5	0,135	20,200
S-6804-	340 x 510 x 2000-2200	400	1	6	0,157	21,450



06



Гардеробная полка деревянная с телескопической направляющей
Wooden Shelf With Telescopic Rail

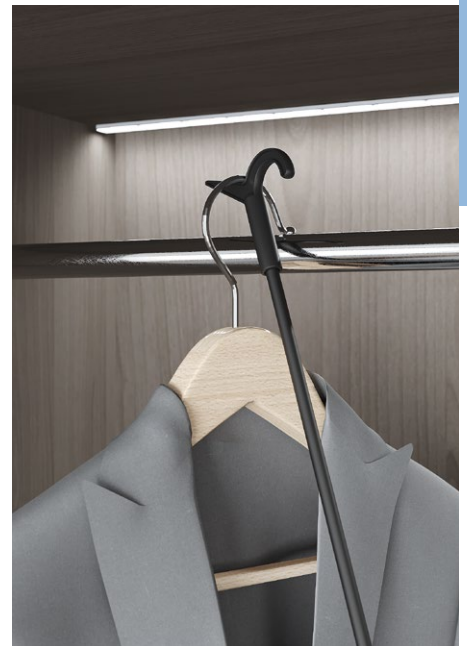
Варианты цвета
Color Options

S-XXXX-G
GREY

S-XXXX-W
WHITE

S-XXXX-A
ANTHRACITE

Product Code	W x D x H (mm)	C (mm)	Box	Volume (m ³)	Weight kg.
S-6395-	560 x 356 x 50	600	1	0,014	3,100
S-6396-	660 x 356 x 50	700	1	0,017	3,300
S-6397-	760 x 356 x 50	800	1	0,019	3,500
S-6398-	860 x 356 x 50	900	1	0,021	3,700



06

Вешалка для одежды
Clothes Hanger Stick with Hook

Варианты цвета
 Color Options

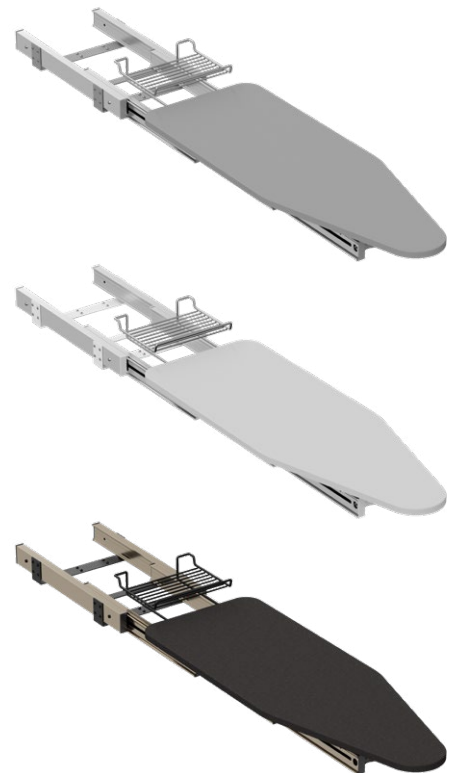
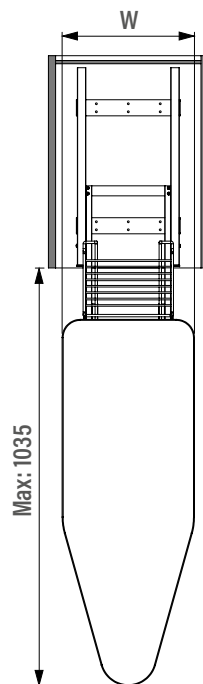
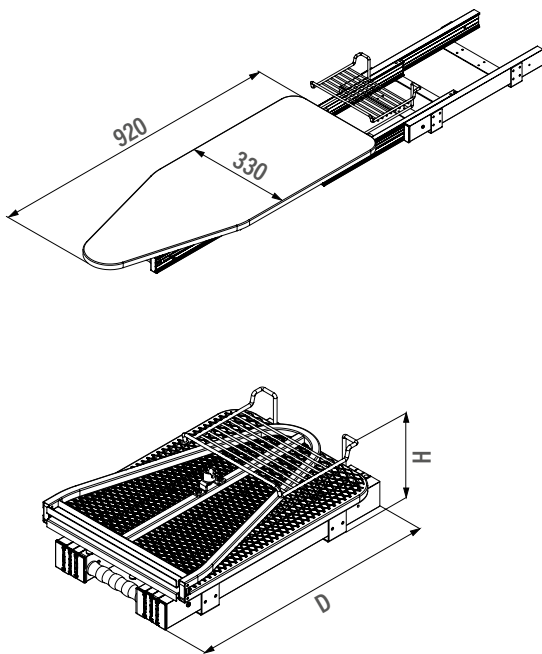
S-XXXX-G
 GREY

S-XXXX-W
 WHITE

S-XXXX-A
 ANTHRACITE

Product Code	W x D x H (mm)	Box	Volume (m³)	Weight kg.
S-6016-	40 x 85 x 1200	10	0,015	5,100





06

Гладильная доска складная выдвижная
Foldable Ironing Board

Варианты цвета
 Color Options

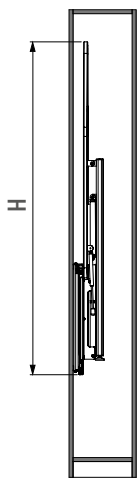
S-XXXX-G
 GREY

S-XXXX-W
 WHITE

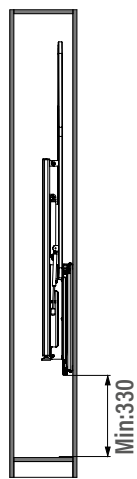
S-XXXX-A
 ANTHRACITE

Product Code	W x D x H (mm)	C (mm)	Box	Volume (m ³)	Weight kg.
S-6616-	330 x 495 x 165	400	1	0,034	8,050

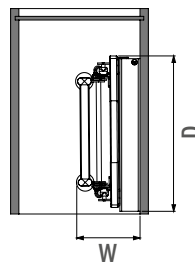
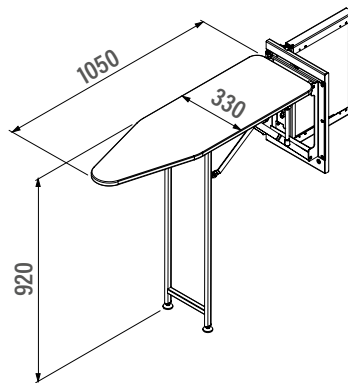




front view
Direction:
Левое-Left



front view
Direction:
Правое-Right



06



Гладильная доска откидная
Ironing Board

Варианты цвета
Color Options

S-XXXX-G
GREY

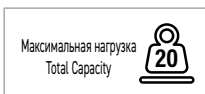
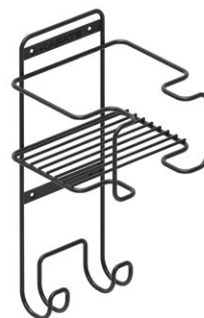
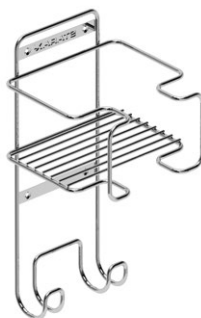
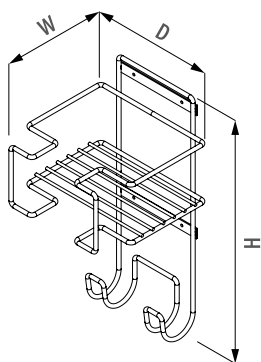
S-XXXX-W
WHITE

S-XXXX-A
ANTHRACITE

Product Code	W x D x H (mm)	C (mm)	Box	Volume (m ³)	Weight kg.
S-6611-	150 x 340 x 1480	200	1	0,049	13,140



06



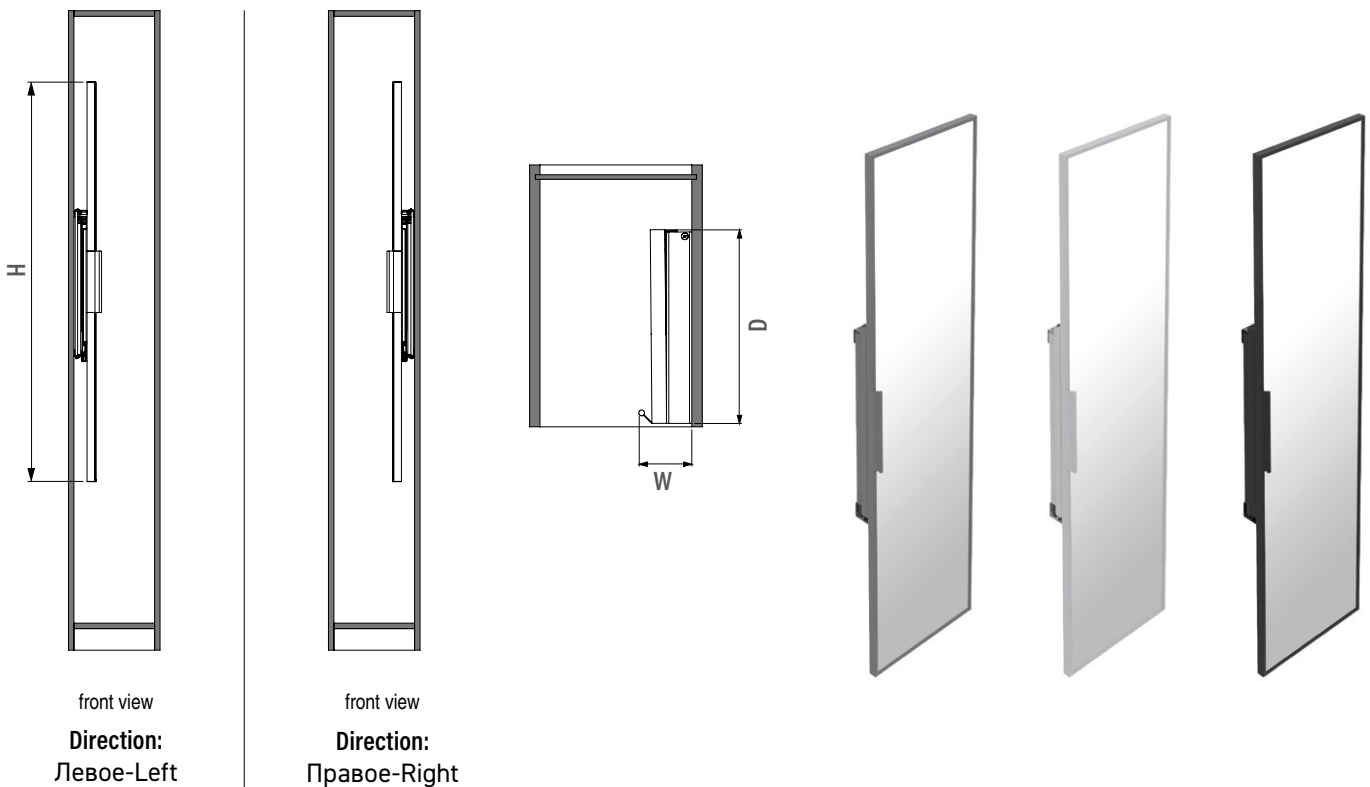
Держатель-органайзер для утюга и доски
Iron Rack

Варианты цвета
Color Options

S-XXXX-C
CHROME

S-XXXX-A
ANTHRACITE

Product Code	W x D x H (mm)	Box	Volume (m ³)	Weight kg.
S-6619-	200 x 200 x 380	1	0,017	1,150



06

Зеркало поворотное
Turning Mirror Mechanism

Варианты цвета
Color Options

S-XXXX-G
GREY

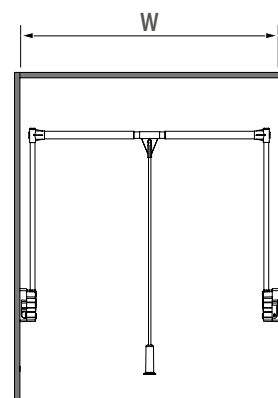
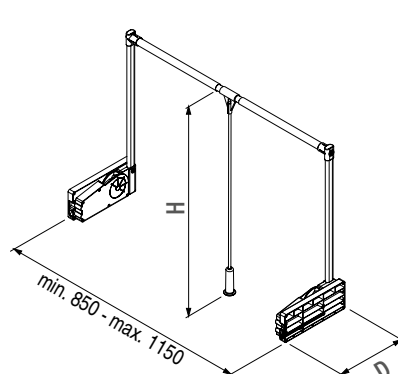
S-XXXX-W
WHITE

S-XXXX-A
ANTHRACITE

Product Code	W x D x H (mm)	C (mm)	Box	Volume (m ³)	Weight kg.
S-6612-	120 x 340 x 1300	200	1	0,049	10,000



06



SOFTCLOSING Максимальная нагрузка Total Capacity 

Пантограф (10 кг)
Lift for Wardrobe

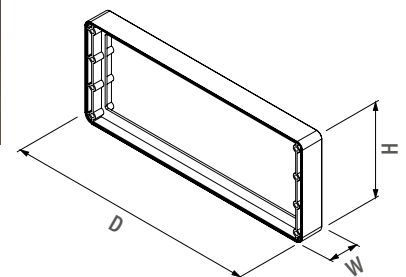
Варианты цвета
Color Options

S-XXXX-G
GREY

S-XXXX-W
WHITE

S-XXXX-A
ANTHRACITE

Product Code	W x D x H (mm)	Box	Volume (m ³)	Weight kg.
S-6013-	850 - 1150 x 285 x 900	6	0,073	20,720



06

Крепеж для пантографа (10 кг)
Lift for Wardrobe Supporting Part (10 Kg)

Варианты цвета
 Color Options

S-XXXX-G
 GREY

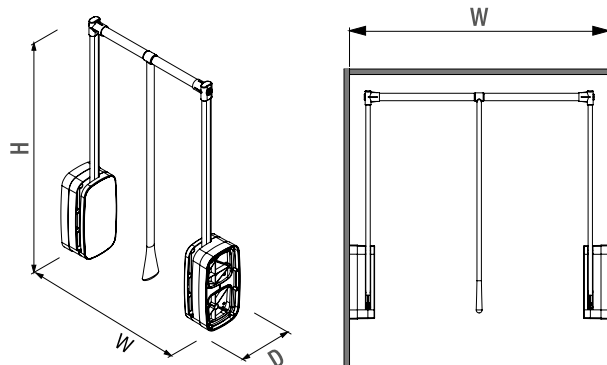
S-XXXX-W
 WHITE

S-XXXX-A
 ANTHRACITE

Product Code	W x D x H (mm)	Box	Volume (m ³)	Weight kg.
S-6018-	25 x 286 x 114	20	0,038	0,095



06



Пантограф (12 кг)
Lift for Wardrobe

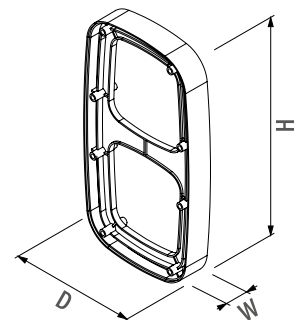
Варианты цвета
Color Options

S-XXXX-G
GREY

S-XXXX-W
WHITE

S-XXXX-A
ANTHRACITE

Product Code	W x D x H (mm)	Box	Volume (m ³)	Weight kg.
S-6011-	600 - 850 x 130 x 800	6	0,095	21,600
S-6012-	850 - 1150 x 130 x 800	6	0,095	21,600



06

Крепеж для пантографа (12 кг)
Lift for Wardrobe Supporting Part (12 Kg)

Варианты цвета
 Color Options

S-XXXX-G
 GREY

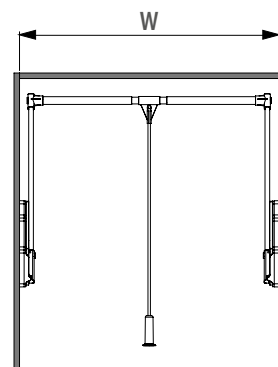
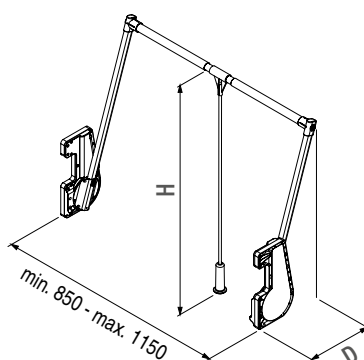
S-XXXX-W
 WHITE

S-XXXX-A
 ANTHRACITE

Product Code	W x D x H (mm)	Box	Volume (m ³)	Weight kg.
S-6020-	27 x 135 x 255	20	0,038	0,110



06



SOFTCLOSING Максимальная нагрузка Total Capacity **15** kg

Пантограф (15 кг)
Lift for Wardrobe

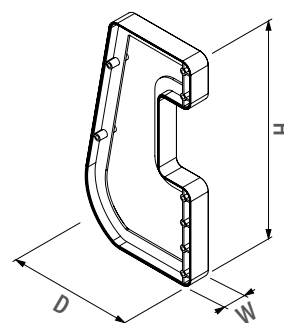
Варианты цвета Color Options

S-XXXX-G
GREY

S-XXXX-W
WHITE

S-XXXX-A
ANTHRACITE

Product Code	W x D x H (mm)	Box	Volume (m ³)	Weight kg.
S-6014-	850 - 1150 x 290 x 900	6	0,073	21,240



06

Крепеж для пантографа (15 кг)
Lift for Wardrobe Supporting Part (15 Kg)

Варианты цвета
 Color Options

S-XXXX-G
 GREY

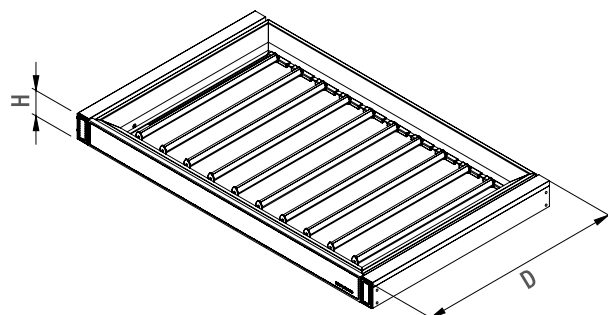
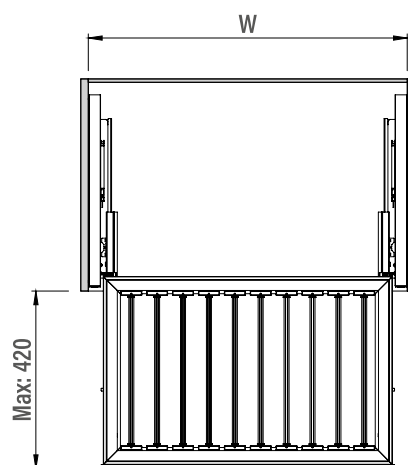
S-XXXX-W
 WHITE

S-XXXX-A
 ANTHRACITE

Product Code	W x D x H (mm)	Box	Volume (m³)	Weight kg.
S-6019-	25 x 154 x 283	20	0,038	0,110



06



Максимальная нагрузка
Total Capacity

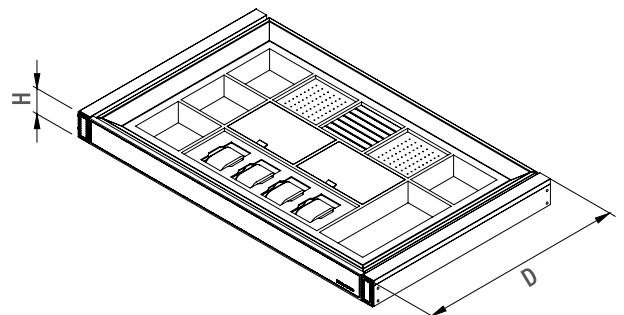
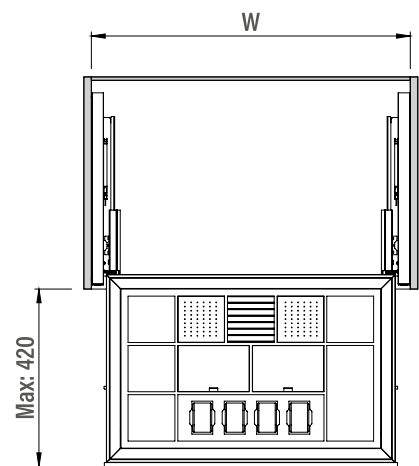


Брюшница Leather Touch со Встроенными Направляющими
Leather Touch Undermount Rail Trouser Rack

Варианты цвета
Color Options

S-XXXX-A
ANTHRACITE

Product Code	W x D x H (mm)	C (mm)	Box	Volume (m ³)	Weight kg.
S-6410-	564 x 470 x 60	600	1	0,059	6,187
S-6411-	664 x 470 x 60	700	1	0,069	6,559
S-6412-	764 x 470 x 60	800	1	0,079	6,934
S-6413-	864 x 470 x 60	900	1	0,088	7,321



SOFTCLOSING Максимальная нагрузка Total Capacity **30**

Органайзер для Украшений Leather Touch со Встроенными Направляющими
Leather Touch Undermount Rail Jewelry Drawer

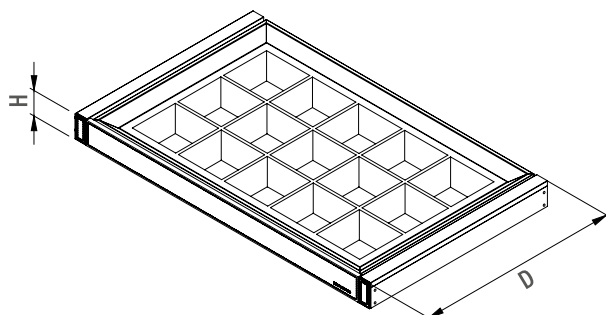
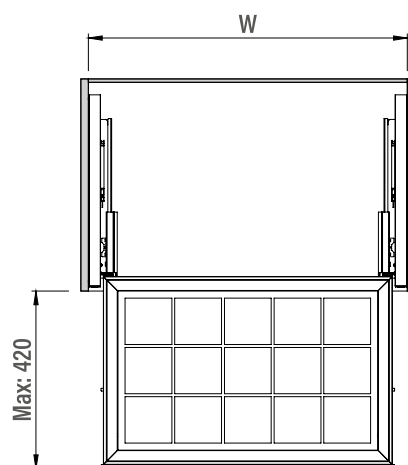
Варианты цвета
Color Options

S-XXXX-A
ANTHRACITE

Product Code	W x D x H (mm)	C (mm)	Box	Volume (m ³)	Weight kg.
S-6415-	564 x 470 x 75	600	1	0,059	8,717
S-6416-	664 x 470 x 75	700	1	0,069	9,397
S-6417-	764 x 470 x 75	800	1	0,079	10,330
S-6418-	864 x 470 x 75	900	1	0,088	11,175



06

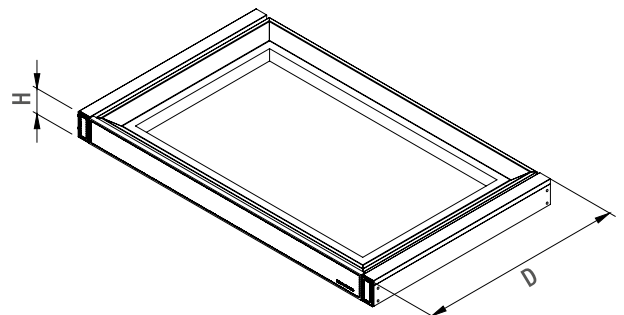
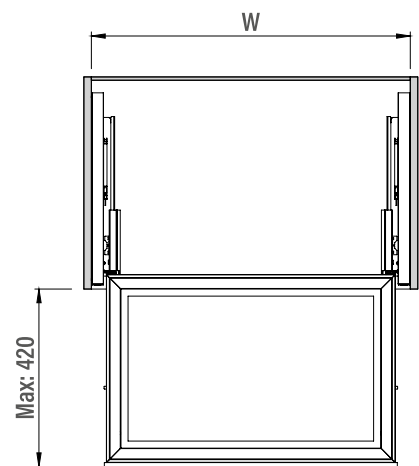


Ящик Секционный Leather Touch со Встроенными Направляющими
Leather Touch Undermount Rail Divided Drawer

Варианты цвета
Color Options

S-XXXX-A
ANTHRACITE

Product Code	W x D x H (mm)	C (mm)	Box	Volume (m ³)	Weight kg.
S-6420-	564 x 470 x 95	600	1	0,059	8,197
S-6421-	664 x 470 x 95	700	1	0,069	8,877
S-6422-	764 x 470 x 95	800	1	0,079	9,910
S-6423-	864 x 470 x 95	900	1	0,088	10,755




 Максимальная нагрузка
Total Capacity 

Ящик Малый Leather Touch со Встроенными Направляющими
Leather Touch Undermount Rail Compact Drawer

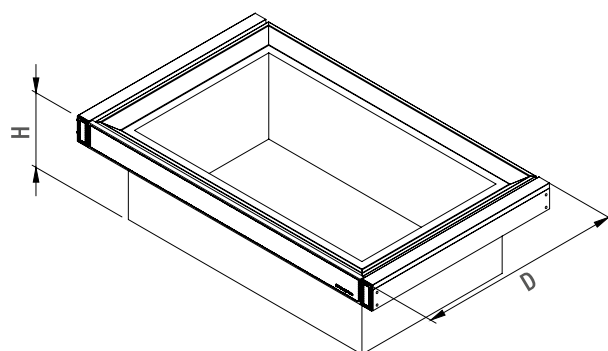
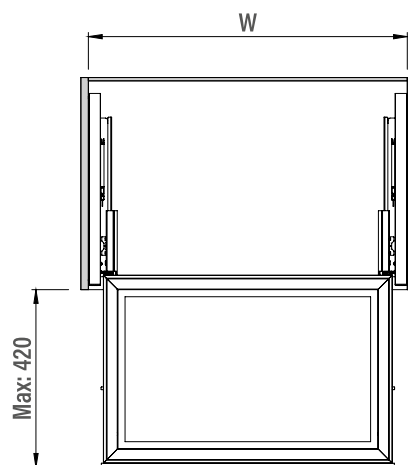
Варианты цвета
Color Options

S-XXXX-A
ANTHRACITE

Product Code	W x D x H (mm)	C (mm)	Box	Volume (m³)	Weight kg.
S-6425-	564 x 470 x 60	600	1	0,059	7,577
S-6426-	664 x 470 x 60	700	1	0,069	8,257
S-6427-	764 x 470 x 60	800	1	0,079	9,290
S-6428-	864 x 470 x 60	900	1	0,088	10,135



06



Максимальная нагрузка
Total Capacity

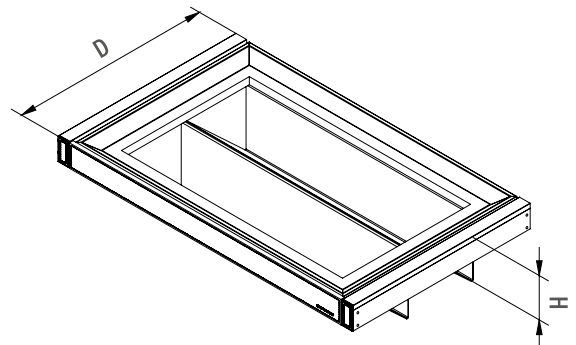
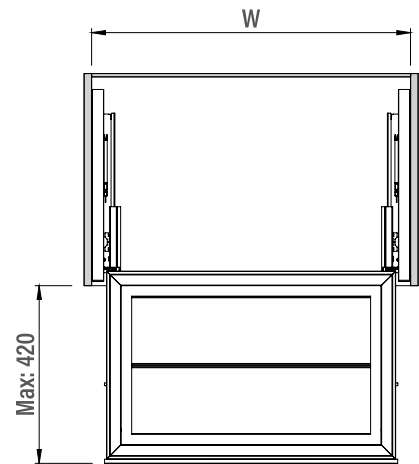
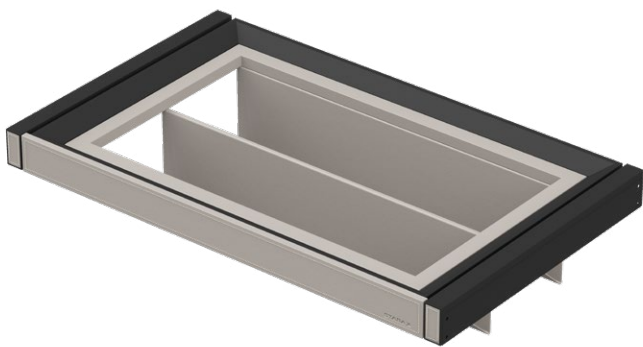


Ящик Глубокий Leather Touch со Встроенными Направляющими
Leather Touch Undermount Rail Large Drawer

Варианты цвета
Color Options

S-XXXX-A
ANTHRACITE

Product Code	W x D x H (mm)	C (mm)	Box	Volume (m ³)	Weight kg.
S-6430-	564 x 470 x 220	600	1	0,099	9,689
S-6431-	664 x 470 x 220	700	1	0,116	10,621
S-6432-	764 x 470 x 220	800	1	0,132	11,366
S-6433-	864 x 470 x 220	900	1	0,149	12,126

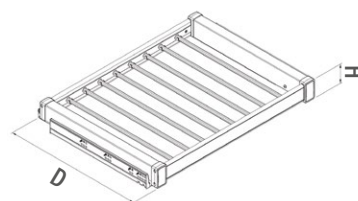
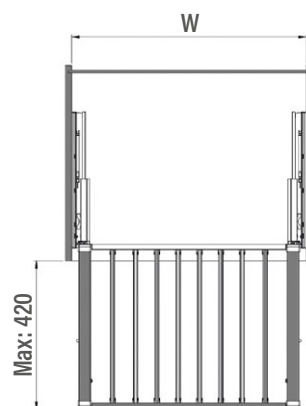


Обувница Leather Touch со Встроенными Направляющими
Leather Touch Undermount Rail Shoe Rack

Варианты цвета
Color Options

S-XXXX-A
ANTHRACITE

Product Code	W x D x H (mm)	C (mm)	Box	Volume (m ³)	Weight kg.
S-6435-	564 x 470 x 190	600	1	0,099	9,589
S-6436-	664 x 470 x 190	700	1	0,116	10,221
S-6437-	764 x 470 x 190	800	1	0,132	11,266
S-6438-	864 x 470 x 190	900	1	0,149	12,206




 Максимальная нагрузка
Total Capacity 

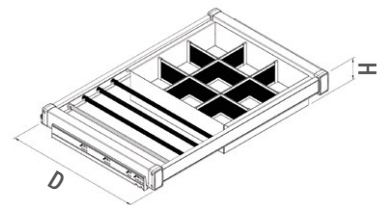
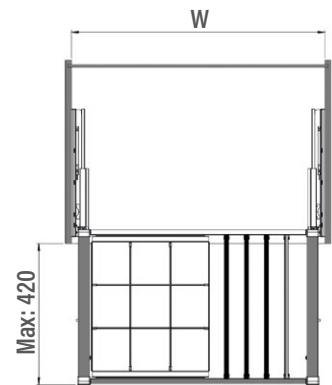

Брючница с крючками для галстуков и ремней алюминиевая
Undermount Rail Aluminium Trouser Rack

Варианты цвета
Color Options

S-XXXX-W
WHITE

S-XXXX-A
ANTHRACITE

Product Code	W x D x H (mm)	C (mm)	Box	Volume (m ³)	Weight kg.
S-6707-	560 - 590 x 475 x 70	600	1	0,025	3,600
S-6708-	660 - 690 x 475 x 70	700	1	0,029	3,790
S-6709-	760 - 790 x 475 x 70	800	1	0,035	4,270
S-6710-	860 - 890 x 475 x 70	900	1	0,038	4,390







Максимальная нагрузка
Total Capacity

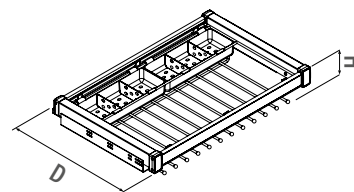
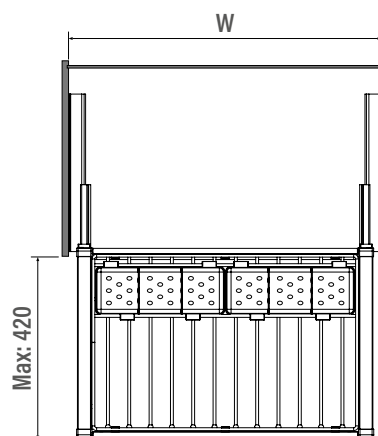
Брючница с отделениями для аксессуаров
Undermount Rail Aluminium Drawer and Trousers Rack

Варианты цвета
Color Options

S-XXXX-W
WHITE

S-XXXX-A
ANTHRACITE

Product Code	W x D x H (mm)	C (mm)	Box	Volume (m³)	Weight kg.
S-6705-	760 - 790 x 475 x 100	800	1	0,044	5,970
S-6706-	860 - 890 x 475 x 100	900	1	0,050	6,220




Максимальная нагрузка
Total Capacity



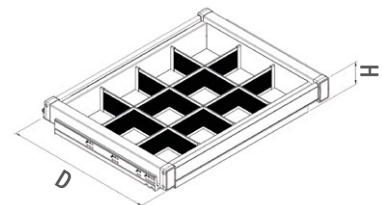
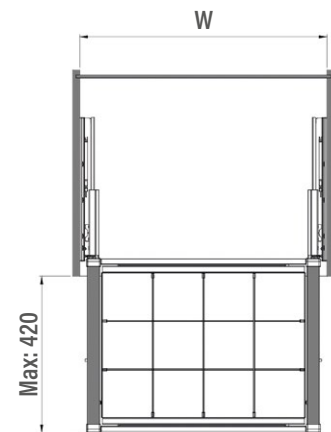
Вешалка для брюк алюминиевая с отделением для аксессуаров Undermount Rail Aluminium Functional Trouser Rack

Варианты цвета
Color Options

S-XXXX-W
WHITE

S-XXXX-A
ANTHRACITE

Product Code	W x D x H (mm)	C (mm)	Box	Volume (m ³)	Weight kg.
S-6711-	560 - 590 x 475 x 125	600	1	0,038	5,430
S-6712-	660 - 690 x 475 x 125	700	1	0,044	6,020
S-6713-	760 - 790 x 475 x 125	800	1	0,046	6,610
S-6714-	860 - 890 x 475 x 125	900	1	0,052	7,180




 Максимальная нагрузка
Total Capacity 


Вешалка для брюк алюминиевая с отделением для мелких аксессуаров
Undermount Rail Aluminium Shelf with Division

Варианты цвета
Color Options

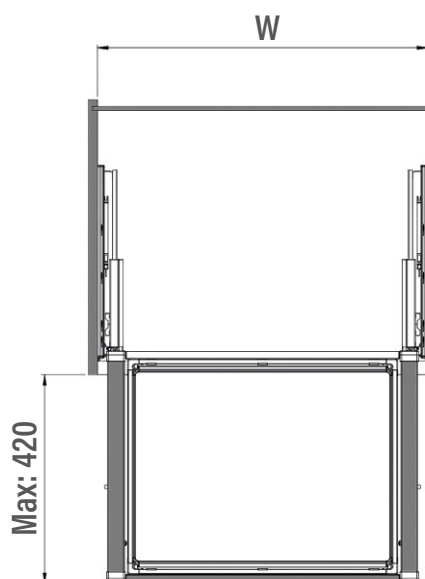
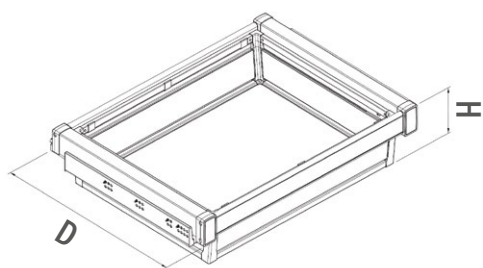
S-XXXX-W
WHITE

S-XXXX-A
ANTHRACITE

Product Code	W x D x H (mm)	C (mm)	Box	Volume (m³)	Weight kg.
S-6715-	560 - 590 x 475 x 100	600	1	0,038	4,980
S-6716-	660 - 690 x 475 x 100	700	1	0,044	5,520
S-6717-	760 - 790 x 475 x 100	800	1	0,046	5,930
S-6718-	860 - 890 x 475 x 100	900	1	0,052	6,450



06





Органайзер для аксессуаров алюминиевый
Undermount Rail Aluminium Drawer

Варианты цвета
Color Options

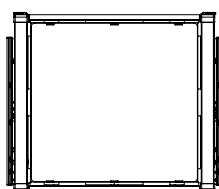
S-XXXX-W
WHITE

S-XXXX-A
ANTHRACITE

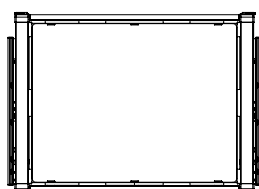
Product Code	W x D x H (mm)	C (mm)	Box	Volume (m³)	Weight kg.
S-6701-	560 - 590 x 475 x 150	600	1	0,043	5,980
S-6702-	660 - 690 x 475 x 150	700	1	0,050	6,560
S-6703-	760 - 790 x 475 x 150	800	1	0,057	7,080
S-6704-	860 - 890 x 475 x 150	900	1	0,065	7,670



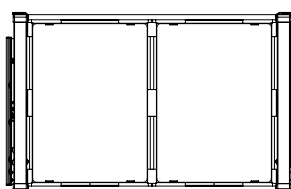
06



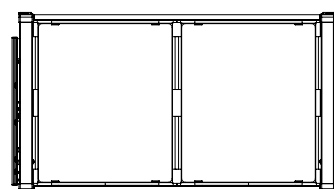
S-6791



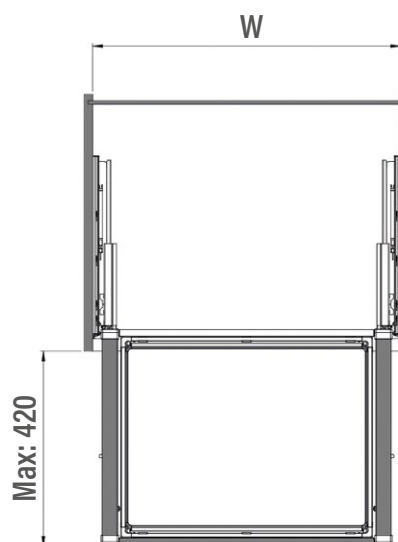
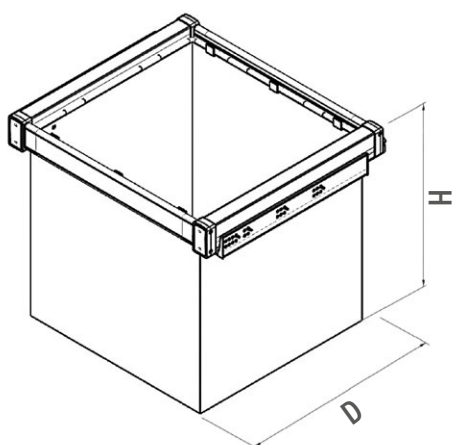
S-6792



S-6793



S-6794



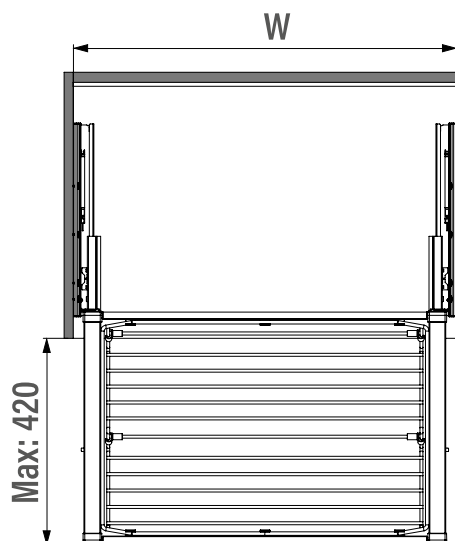
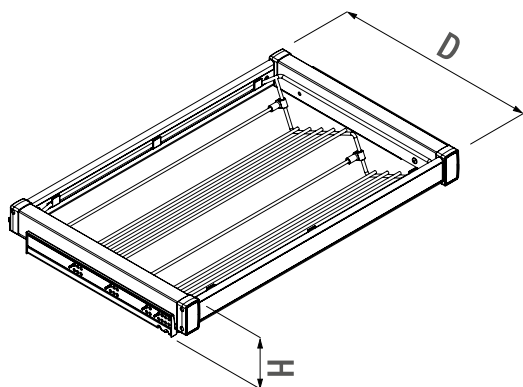


Корзина для белья из текстиля
Laundry Bag With Undermount Rail



Product Code	W x D x H (mm)	C (mm)	Box	Volume (m³)	Weight kg.
S-6791-	560 - 590 x 475 x 430	600	1	0,025	3,750
S-6792-	660 - 690 x 475 x 430	700	1	0,029	3,850
S-6793-	760 - 790 x 475 x 430	800	1	0,035	4,150
S-6794-	860 - 890 x 475 x 430	900	1	0,038	4,250



06






Максимальная нагрузка
Total Capacity


Обувница выдвижная алюминиевая
Undermount Rail Aluminium Shoe Holder

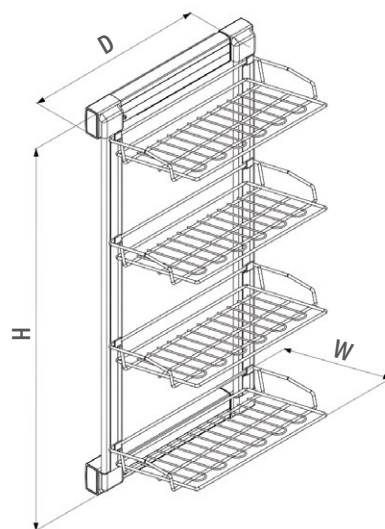
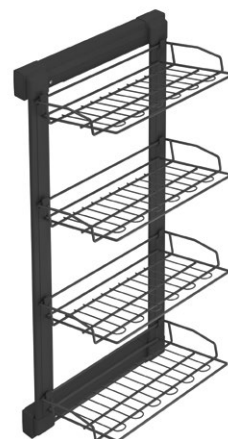
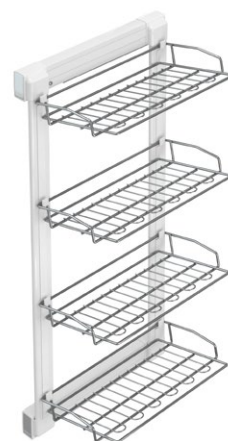
Варианты цвета
Color Options

S-XXXX-W
WHITE

S-XXXX-A
ANTHRACITE

Product Code	W x D x H (mm)	C (mm)	Box	Volume (m³)	Weight kg.
S-6731-	560 - 590 x 475 x 150	600	1	0,048	4,960
S-6719-	660 - 690 x 475 x 150	700	1	0,056	5,310
S-6720-	760 - 790 x 475 x 150	800	1	0,064	5,690
S-6732-	860 - 890 x 475 x 150	900	1	0,070	6,290

Наполнение для Гардероба *WARDROBE GROUP*



06


 Максимальная нагрузка
 Total Capacity 

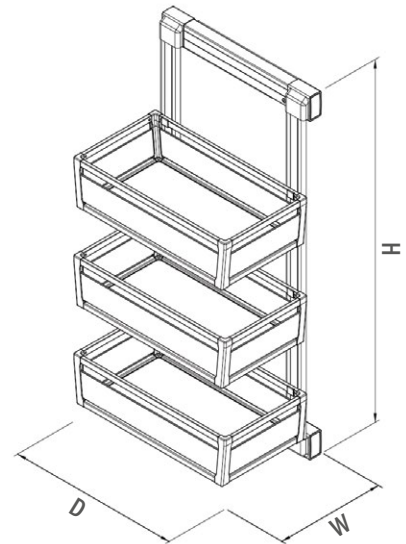
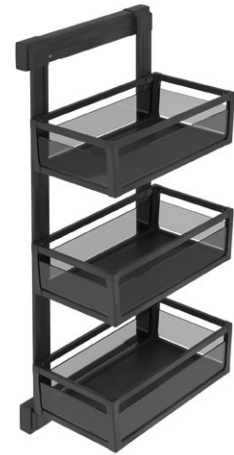
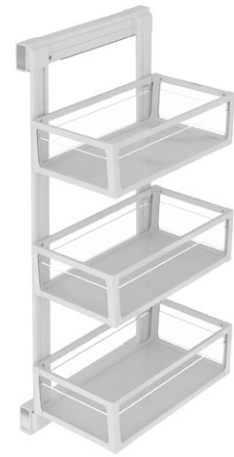
Обувница выдвигная 4-х уровневая алюминиевая Undermount Rail Aluminium Shoe Holder with 4 Shelves

Варианты цвета
Color Options

S-XXXX-W
WHITE

S-XXXX-A
ANTHRACITE

Product Code	W x D x H (mm)	Direction	Box	Volume (m ³)	Weight kg.
S-6741-	325 x 475 x 1000	Левое-Left	1	0,102	10,150
S-6742-	325 x 475 x 1000	Правое-Right	1	0,102	10,150




 Максимальная нагрузка
 Total Capacity 

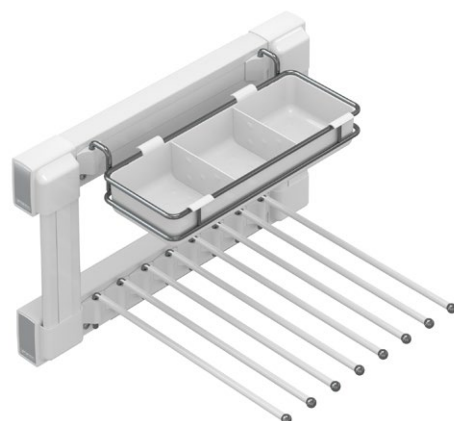
Корзина для белья выдвигаемая 3-х уровневая алюминиевая
 Undermount Rail Aluminium Unit with 3 Shelves

Варианты цвета
 Color Options

S-XXXX-W
 WHITE

S-XXXX-A
 ANTHRACITE

Product Code	W x D x H (mm)	Direction	Box	Volume (m³)	Weight kg.
S-6721-	325 x 475 x 1000	Левое-Left	1	0,110	9,750
S-6734-	325 x 475 x 1000	Правое-Right	1	0,110	9,750



06



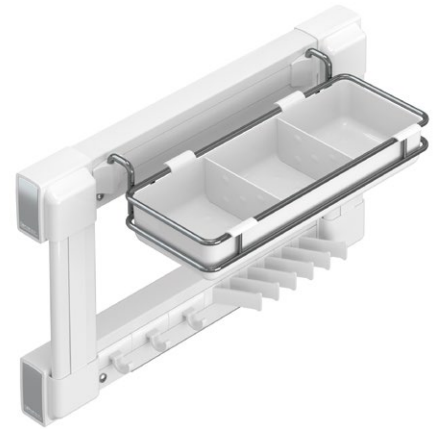
Вешалка для брюк с отделением для аксессуаров алюминиевая
Side Mounted Undermount Rail Aluminium Functional Trouser Rack

Варианты цвета
Color Options

S-XXXX-W
WHITE

S-XXXX-A
ANTHRACITE

Product Code	W x D x H (mm)	Direction	Box	Volume (m ³)	Weight kg.
S-6725-	400 x 475 x 290	Правое-Right	1	0,018	3,870
S-6735-	400 x 475 x 290	Левое-Left	1	0,018	3,870



06


 Максимальная нагрузка
 Total Capacity 

Вешалка для галстуков и ремней с отделением для аксессуаров алюминиевая
 Undermount Rail Aluminium Functional Tie-Belt Rack

Варианты цвета
 Color Options

S-XXXX-W
 WHITE

S-XXXX-A
 ANTHRACITE

Product Code	W x D x H (mm)	Direction	Box	Volume (m³)	Weight kg.
S-6726-	230 x 475 x 290	Левое-Left	1	0,018	2,960
S-6736-	230 x 475 x 290	Правое-Right	1	0,018	2,960



06


 Максимальная нагрузка
Total Capacity 


Вешалка для брюк одинарная телескопическая алюминиевая
Telescopic Rail Aluminium Trousers Rack - Single

Варианты цвета
Color Options

S-XXXX-W
WHITE

S-XXXX-A
ANTHRACITE

Product Code	W x D x H (mm)	C (mm)	Box	Volume (m ³)	Weight kg.
S-6722-	360 x 460 x 150	400	1	0,028	4,550



06





Максимальная нагрузка
 Total Capacity

Вешалка для брюк двойная телескопическая алюминиевая
Telescopic Rail Aluminium Trouser Rack - Double

Варианты цвета
 Color Options

S-XXXX-W
 WHITE

S-XXXX-A
 ANTHRACITE

Product Code	W x D x H (mm)	C (mm)	Box	Volume (m³)	Weight kg.
S-6723-	610 x 460 x 145	700	1	0,048	5,420



06


 Максимальная нагрузка
 Total Capacity 

Вешалка выдвижная телескопическая алюминиевая
 Telescopic Rail Aluminium Rack

Варианты цвета
 Color Options

S-XXXX-W
 WHITE

S-XXXX-A
 ANTHRACITE

Product Code	W x D x H (mm)	C (mm)	Box	Volume (m ³)	Weight kg.
S-6724-	80 x 460 x 150	600	1	0,008	2,450




 Максимальная нагрузка
 Total Capacity
 

Вешалка для галстуков выдвижная алюминиевая
Undermount Rail Aluminium Tie Rack

Варианты цвета
 Color Options

S-XXXX-W
 WHITE

S-XXXX-A
 ANTHRACITE

Product Code	W x D x H (mm)	Direction	Box	Volume (m³)	Weight kg.
S-6727-	125 x 475 x 70	Левое-Left	1	0,006	1,500
S-6737-	125 x 475 x 70	Правое-Right	1	0,006	1,500



Вешалка для галстуков и ремней выдвижная алюминиевая
Undermount Rail Aluminium Tie-Belt Rack

Варианты цвета
Color Options

S-XXXX-W
WHITE

S-XXXX-A
ANTHRACITE

Product Code	W x D x H (mm)	Direction	Box	Volume (m³)	Weight kg.
S-6728-	125 x 475 x 70	Левое-Left	1	0,006	1,470
S-6729-	125 x 475 x 70	Правое-Right	1	0,006	1,470



06


Максимальная нагрузка
Total Capacity


Вешалка для ремней выдвижная алюминиевая
Undermount Rail Aluminium Belt Rack

Варианты цвета
Color Options

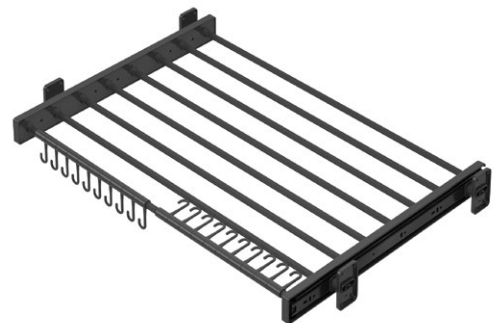
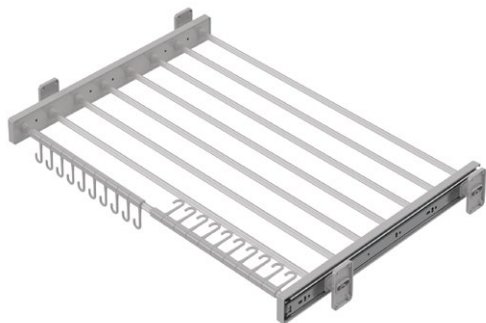
S-XXXX-W
WHITE

S-XXXX-A
ANTHRACITE

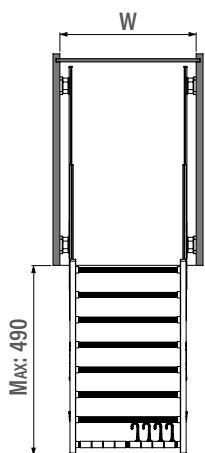
Product Code	W x D x H (mm)	Direction	Box	Volume (m³)	Weight kg.
S-6738-	125 x 475 x 70	Левое-Left	1	0,006	1,470
S-6739-	125 x 475 x 70	Правое-Right	1	0,006	1,470



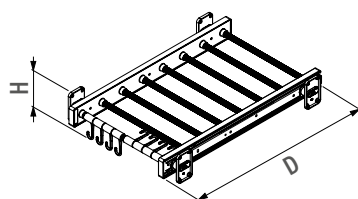
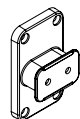
06



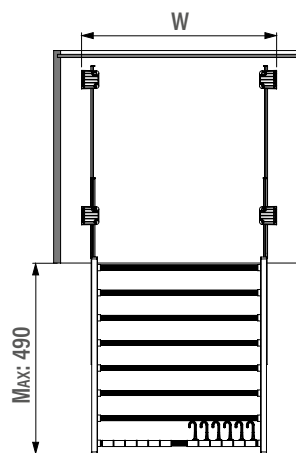
Боковая Монтажная
Side Mounting



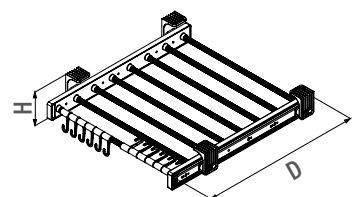
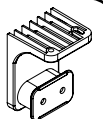
Боковой монтажный крепёж
Side Mounting Part

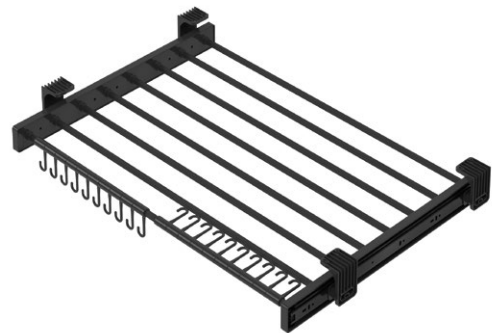
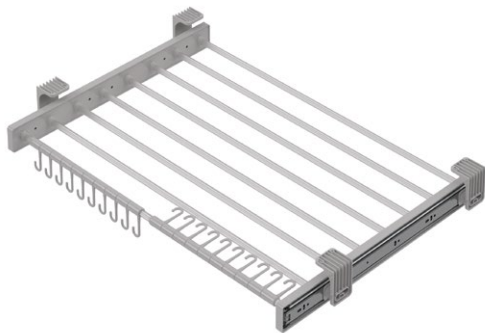


Верхний Монтаж
Ceiling Mounting



Верхний Монтажный Крепёж
Ceiling Mounting Part





Вешалка для брюк телескопическая пластиковая
Plastic Cover Trousers Rack with Telescopic Rail

Варианты цвета
Color Options

S-XXXX-G
GREY

S-XXXX-A
ANTHRACITE

Product Code	W x D x H (mm)	C (mm)	Box	Volume (m³)	Weight kg.
S-6301-	355 - 375 x 510 x 100	400	1	0,021	2,600
S-6302-	405 - 425 x 510 x 100	450	1	0,024	2,650
S-6303-	455 - 475 x 510 x 100	500	1	0,027	2,700
S-6304-	505 - 525 x 510 x 100	550	1	0,030	2,750
S-6305-	555 - 575 x 510 x 100	600	1	0,033	2,800
S-6306-	655 - 675 x 510 x 100	700	1	0,038	3,100
S-6307-	755 - 775 x 510 x 100	800	1	0,044	3,200
S-6308-	855 - 875 x 510 x 100	900	1	0,050	3,300

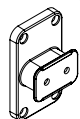


06



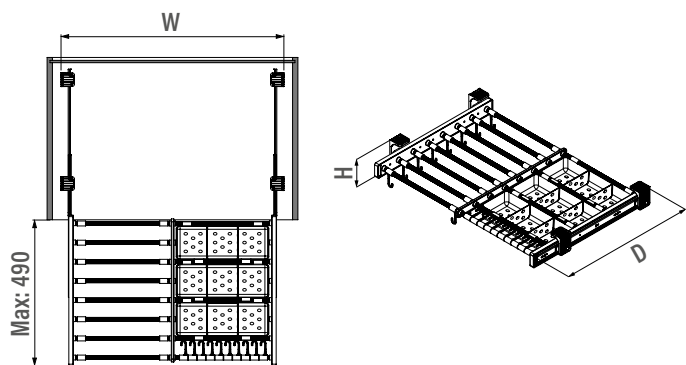
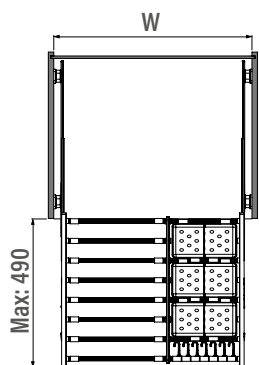
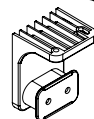
Боковая Монтажная
Side Mounting

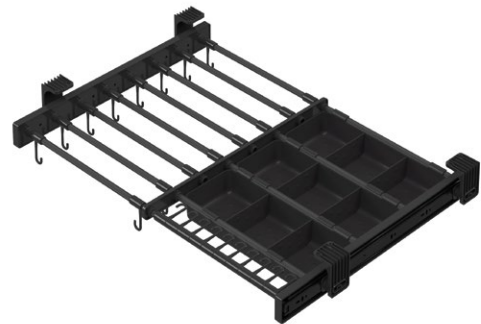
Боковой монтажный крепёж
Part for Side Mounting



Верхний Монтаж
Ceiling Mounting

Верхний Монтажный Крепёж
Part for Ceiling Mounting





Максимальная нагрузка
Total Capacity

30

ANTISLIP

Вешалка для юбок и брюк телескопическая пластиковая
Plastic Cover Box, Skirt And Trousers Rack With Telescopic Rail

Варианты цвета
Color Options

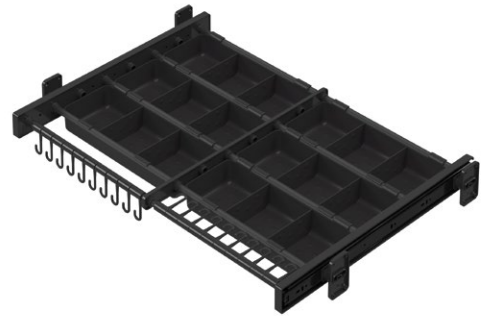
S-XXXX-G
GREY

S-XXXX-A
ANTHRACITE

Product Code	W x D x H (mm)	C (mm)	Box	Volume (m ³)	Weight kg.
S-6317-	655 - 675 x 510 x 100	700	1	0,038	3,300
S-6318-	755 - 675 x 510 x 100	800	1	0,044	3,750
S-6319-	855 - 875 x 510 x 100	900	1	0,050	3,860

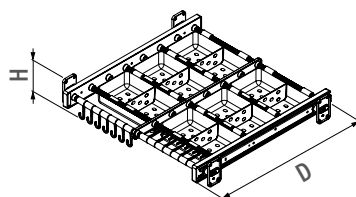
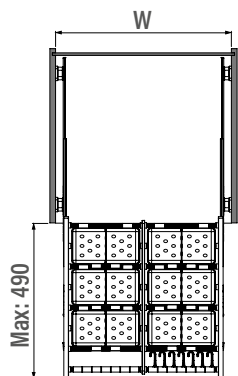
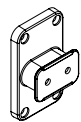


06



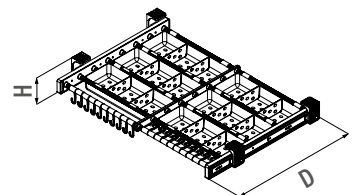
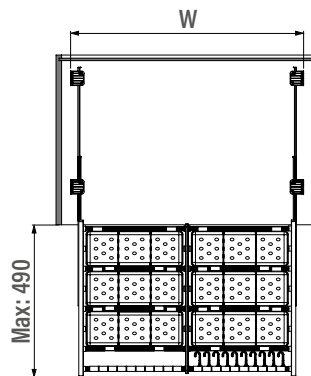
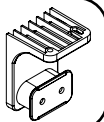
Боковая Монтажная
Side Mounting

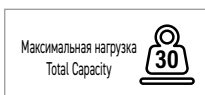
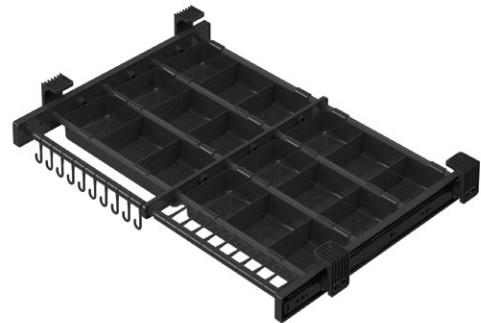
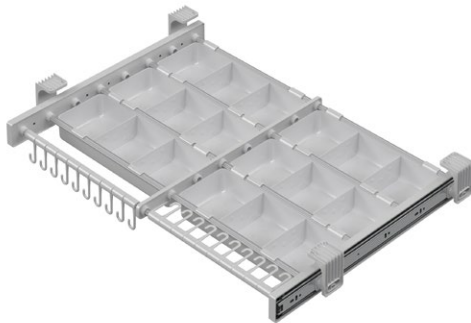
Боковой монтажный крепёж
Part for Side Mounting



Верхний Монтаж
Ceiling Mounting

Верхний Монтажный Крепёж
Part for Ceiling Mounting





Органайзер телескопический пластиковый
Plastic Cover Accessory with Telescopic Rail

Варианты цвета
Color Options

S-XXXX-G
GREY

S-XXXX-A
ANTHRACITE

Product Code	W x D x H (mm)	C (mm)	Box	Volume (m³)	Weight kg.
S-6326-	555 - 575 x 510 x 100	600	1	0,033	3,550
S-6327-	655 - 675 x 510 x 100	700	1	0,038	3,850
S-6328-	755 - 775 x 510 x 100	800	1	0,044	4,180
S-6329-	855 - 875 x 510 x 100	900	1	0,050	4,380

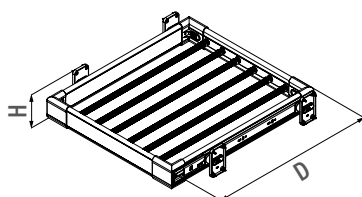
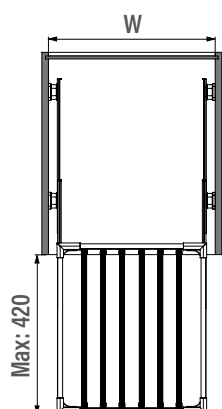
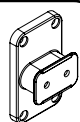


06



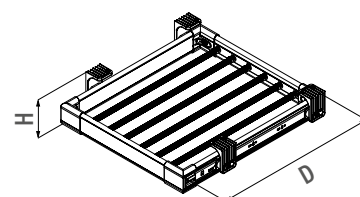
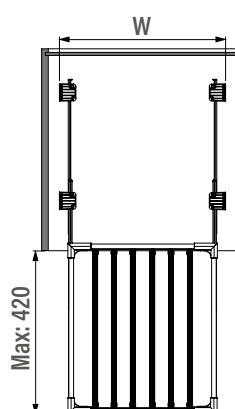
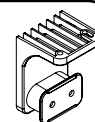
Боковая Монтажная
Side Mounting

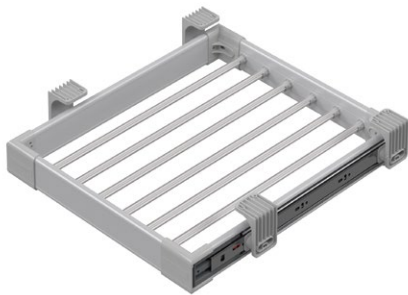
Боковой монтажный крепеж
Part for Side Mounting



Верхний Монтаж
Ceiling Mounting

Верхний Монтажный Крепеж
Part for Ceiling Mounting






Максимальная нагрузка
Total Capacity



Вешалка для брюк телескопическая алюминиевая
Aluminium Trouser Rack with Telescopic Rail

Варианты цвета
Color Options

S-XXXX-G
GREY

S-XXXX-A
ANTHRACITE

Product Code	W x D x H (mm)	C (mm)	Box	Volume (m³)	Weight kg.
S-6201-	350 - 380 x 470 x 95	400	1	0,021	2,900
S-6202-	400 - 430 x 470 x 95	450	1	0,024	3,000
S-6203-	450 - 480 x 470 x 95	500	1	0,027	3,050
S-6204-	500 - 530 x 470 x 95	550	1	0,030	3,100

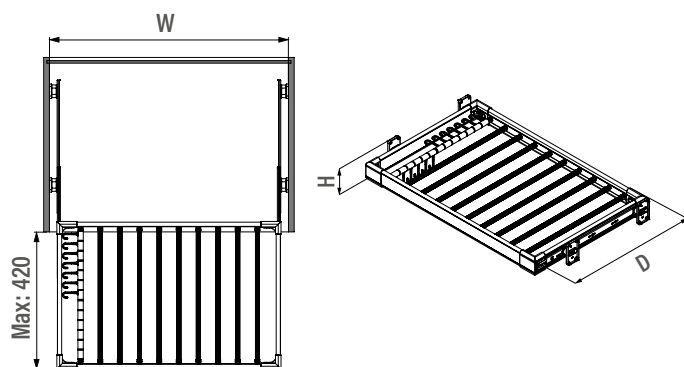
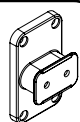


06



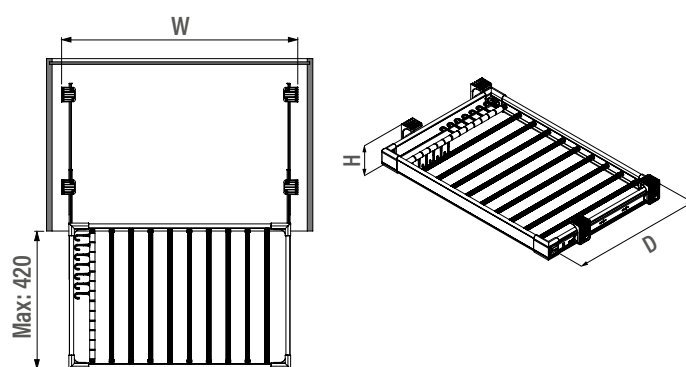
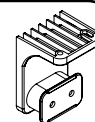
Боковая Монтажная
Side Mounting

Боковой монтажный крепёж
Part for Side Mounting



Верхний Монтаж
Ceiling Mounting

Верхний Монтажный Крепёж
Part for Ceiling Mounting






Максимальная нагрузка
Total Capacity



Вешалка для брюк телескопическая алюминиевая с отделением для галстуков и ремней
Aluminium Trouser Rack with Telescopic Rail - Tie, Belt Rack

Варианты цвета
Color Options

S-XXXX-G
GREY

S-XXXX-A
ANTHRACITE

Product Code	W x D x H (mm)	C (mm)	Box	Volume (m³)	Weight kg.
S-6205-	550 - 580 x 470 x 95	600	1	0,033	3,200
S-6206-	650 - 680 x 470 x 95	700	1	0,038	3,500
S-6207-	750 - 780 x 470 x 95	800	1	0,044	3,800
S-6208-	850 - 880 x 470 x 95	900	1	0,050	4,050

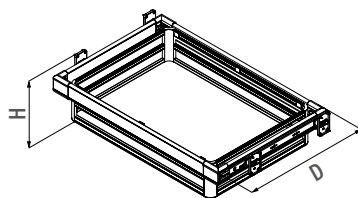
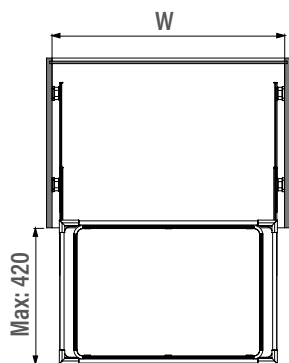
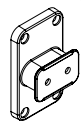


06



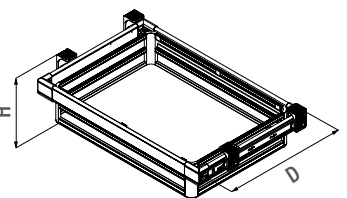
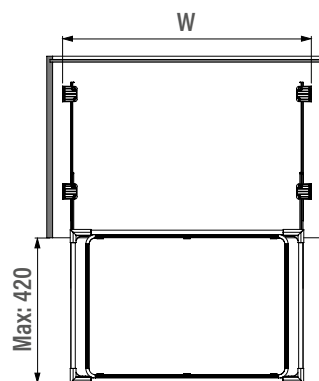
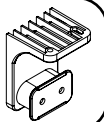
Боковая Монтажная
Side Mounting

Боковой монтажный крепёж
Part for Side Mounting



Верхний Монтаж
Ceiling Mounting

Верхний Монтажный Крепёж
Part for Ceiling Mounting





06


 Максимальная нагрузка
 Total Capacity 

Ящик телескопический алюминиевый
Aluminium Drawer with Telescopic Rail

Варианты цвета
 Color Options

S-XXXX-G
 GREY

S-XXXX-A
 ANTHRACITE

Product Code	W x D x H (mm)	C (mm)	Box	Volume (m³)	Weight kg.
S-6221-	350 - 380 x 470 x 160	400	1	0,029	4,350
S-6222-	400 - 430 x 470 x 160	450	1	0,033	4,600
S-6223-	450 - 480 x 470 x 160	500	1	0,037	4,800
S-6224-	500 - 530 x 470 x 160	550	1	0,041	5,200
S-6225-	550 - 580 x 470 x 160	600	1	0,045	5,450
S-6226-	650 - 680 x 470 x 160	700	1	0,053	6,150
S-6227-	750 - 780 x 470 x 160	800	1	0,061	6,650
S-6228-	850 - 880 x 470 x 160	900	1	0,069	7,350

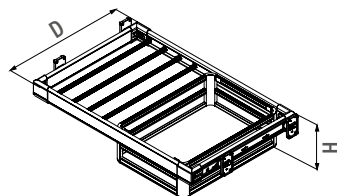
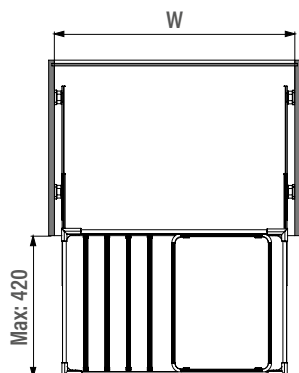
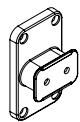


06



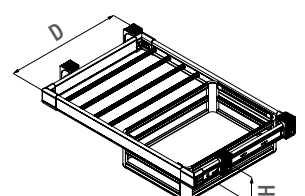
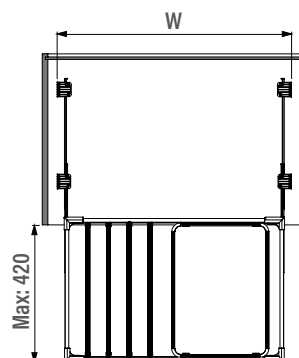
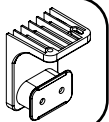
Боковая Монтажная
Side Mounting

Боковой монтажный крепёж
Part for Side Mounting



Верхний Монтаж
Ceiling Mounting

Верхний Монтажный Крепёж
Part for Ceiling Mounting






 Максимальная нагрузка
Total Capacity 


Ящик телескопический алюминиевый с вешалкой для брюк
Aluminium Drawer and Trousers Rack With Telescopic Rail

Варианты цвета
Color Options

S-XXXX-G
GREY

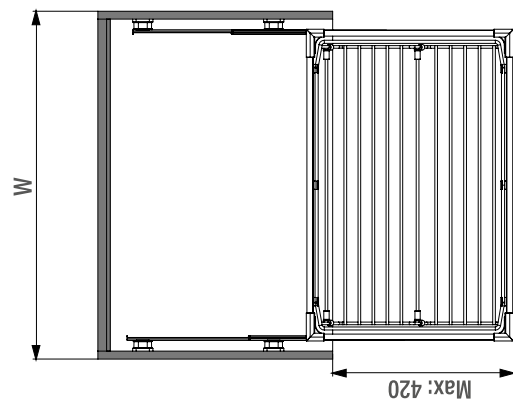
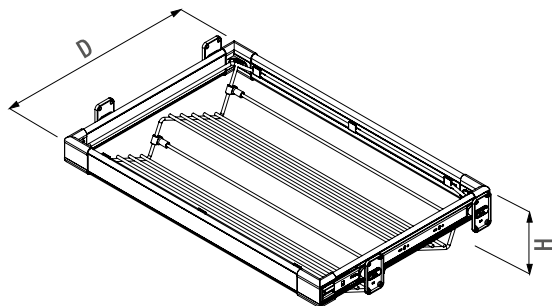
S-XXXX-A
ANTHRACITE

Product Code	W x D x H (mm)	C (mm)	Box	Volume (m³)	Weight kg.
S-6241-	650 - 680 x 470 x 160	700	1	0,053	5,200
S-6242-	750 - 780 x 470 x 160	800	1	0,061	5,650
S-6243-	850 - 880 x 470 x 160	900	1	0,069	6,150



06





SOFTCLOSING Максимальная нагрузка
Total Capacity 

Подставка для обуви телескопическая алюминиевая
Aluminium Shoe Holder with Telescopic Rail

Варианты цвета
Color Options

S-XXXX-G
GREY

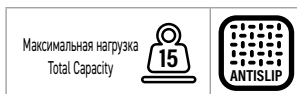
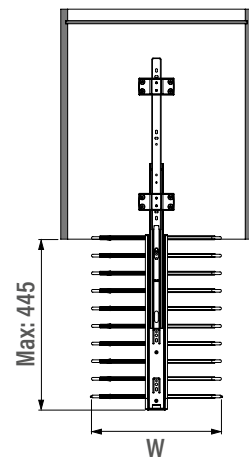
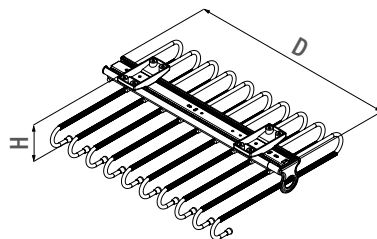
S-XXXX-A
ANTHRACITE

Product Code	W x D x H (mm)	C (mm)	Box	Volume (m³)	Weight kg.
S-6261-	550 - 580 x 470 x 170	600	1	0,045	4,750
S-6262-	650 - 680 x 470 x 170	700	1	0,053	5,150
S-6263-	750 - 780 x 470 x 170	800	1	0,061	5,550
S-6264-	850 - 880 x 470 x 170	900	1	0,069	6,150



06





Вешалка для брюк одинарная
Trouser Rack with Ceiling Mounted Rail

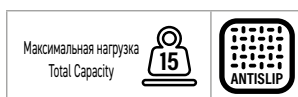
Варианты цвета
 Color Options



Product Code	W x D x H (mm)	Box	Volume (m ³)	Weight kg.
S-6545-	340 x 460 x 112	1	0,021	3,320



06



Вешалка для брюк алюминиевая
Aluminium Trouser Rack with Rail

Варианты цвета
Color Options

S-XXXX-G
GREY

S-XXXX-A
ANTHRACITE

Product Code	W x D x H (mm)	Box	Volume (m ³)	Weight kg.
S-6539-	215 x 460 x 90	10	0,117	14,550



06

Максимальная нагрузка
Total Capacity

15

ANTISLIP

Вешалка для брюк и ремней алюминиевая
Aluminium Belt and Trousers Rack with Rail

Варианты цвета
Color Options

S-XXXX-G
GREY

S-XXXX-A
ANTHRACITE

Product Code	W x D x H (mm)	Direction	Box	Volume (m³)	Weight kg.
S-6540-	215 x 460 x 90	Левое-Left	10	0,117	14,500
S-6550-	215 x 460 x 90	Правое-Right	10	0,117	14,500



06

Максимальная нагрузка
Total Capacity

15

ANTISLIP

Вешалка для брюк и галстуков алюминиевая
Aluminium Tie and Trousers Rack with Rail

Варианты цвета
Color Options

S-XXXX-G
GREY

S-XXXX-A
ANTHRACITE

Product Code	W x D x H (mm)	Box	Volume (m ³)	Weight kg.
S-6546-	215 x 460 x 90	10	0,117	14,550



06



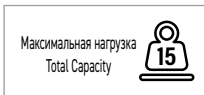
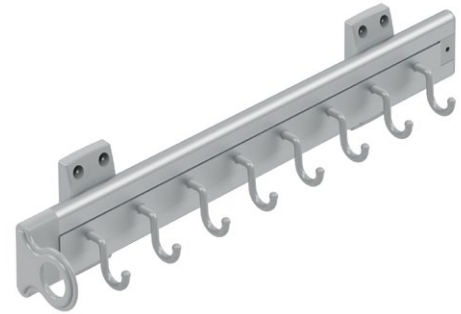
**Держатель для галстуков и ремней алюминиевый
Aluminium Tie-Belt Rack with Rail**

Варианты цвета
Color Options

S-XXXX-G
GREY

S-XXXX-A
ANTHRACITE

Product Code	W x D x H (mm)	Direction	Box	Volume (m³)	Weight kg.
S-6544-	85 x 460 x 90	Левое-Left	10	0,089	12,150
S-6555-	85 x 460 x 90	Правое-Right	10	0,089	12,150



Держатель для ремней алюминиевый
Aluminium Belt Rack with Rail

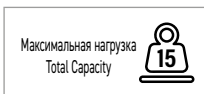
Варианты цвета
Color Options

S-XXXX-G
GREY

S-XXXX-A
ANTHRACITE

Product Code	W x D x H (mm)	Direction	Box	Volume (m ³)	Weight kg.
S-6541-	85 x 460 x 90	Левое-Left	10	0,089	9,930
S-6543-	85 x 460 x 90	Правое-Right	10	0,089	9,930

06



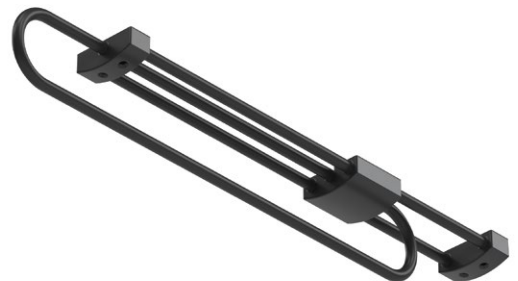
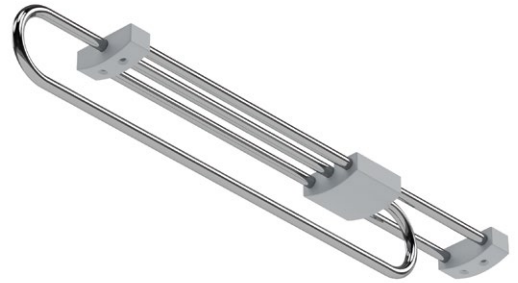
Держатель для галстуков алюминиевый
Aluminium Tie Rack with Rail

Варианты цвета
Color Options

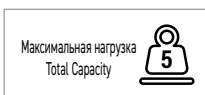
S-XXXX-G
GREY

S-XXXX-A
ANTHRACITE

Product Code	W x D x H (mm)	Box	Volume (m ³)	Weight kg.
S-6542-	85 x 460 x 90	10	0,089	10,350



06



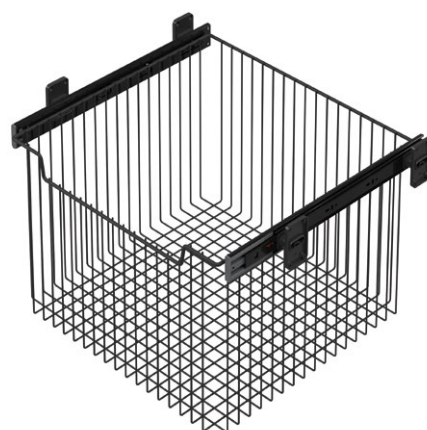
**Вешалка для полотенец
Shirt and Towel Rack**

Варианты цвета
Color Options

S-XXXX-C
CHROME

S-XXXX-A
ANTHRACITE

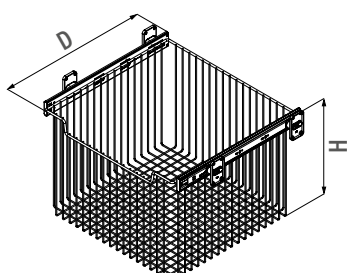
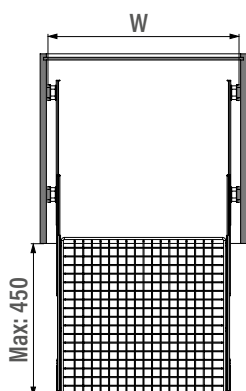
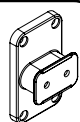
Product Code	W x D x H (mm)	Box	Volume (m³)	Weight kg.
S-6071-	50 x 300 x 60	20	0,015	10,050
S-6072-	50 x 350 x 60	20	0,015	11,650
S-6073-	50 x 400 x 60	20	0,015	13,000
S-6074-	50 x 450 x 60	20	0,015	14,950



06

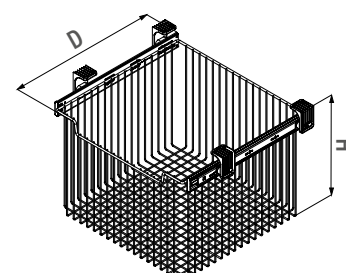
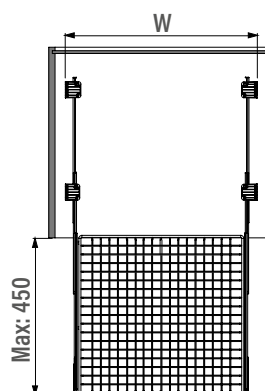
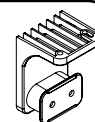
Боковая Монтажная
Side Mounting

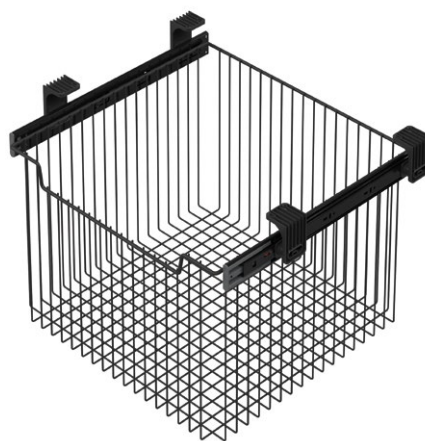
Боковой монтажный крепёж
Part for Side Mounting



Верхний Монтаж
Ceiling Mounting

Верхний Монтажный Крепёж
Part for Ceiling Mounting





06

SOFTCLOSING Максимальная нагрузка
Total Capacity 

Корзина для белья выдвижная (большая)
Wire Shelf With Telescopic Rail (Large)

Варианты цвета
Color Options

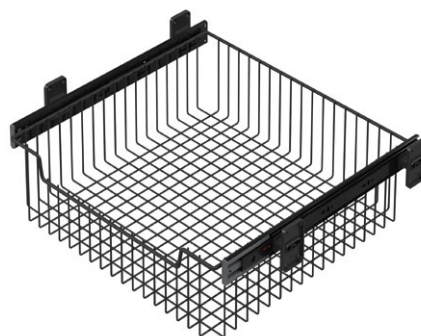
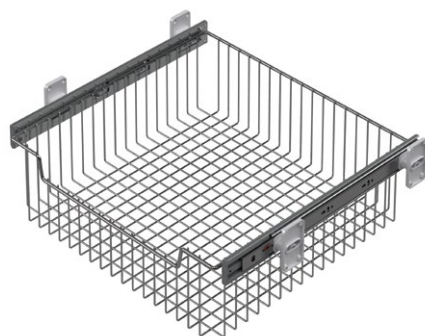
S-XXXX-C
CHROME

S-XXXX-A
ANTHRACITE

Product Code	W x D x H (mm)	C (mm)	Box	Volume (m ³)	Weight kg.
S-6361-	355 - 375 x 465 x 360	400	1	0,053	2,390
S-6362-	405 - 425 x 465 x 360	450	1	0,062	2,570
S-6363-	455 - 475 x 465 x 360	500	1	0,070	2,760
S-6364-	505 - 525 x 465 x 360	550	1	0,078	2,950
S-6365-	555 - 575 x 465 x 360	600	1	0,086	3,140
S-6366-	655 - 675 x 465 x 360	700	1	0,103	3,500
S-6367-	755 - 775 x 465 x 360	800	1	0,120	3,890
S-6368-	855 - 875 x 465 x 360	900	1	0,136	4,260

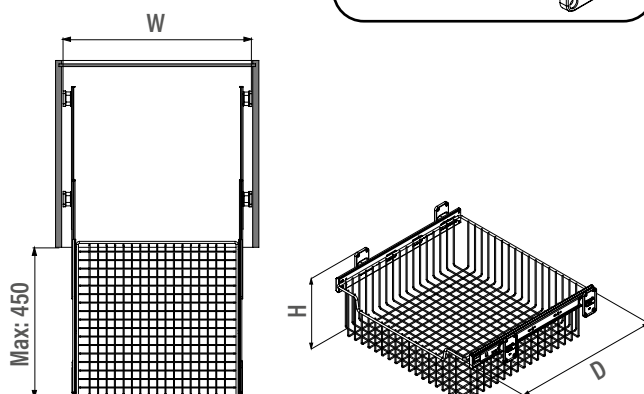
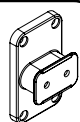


06



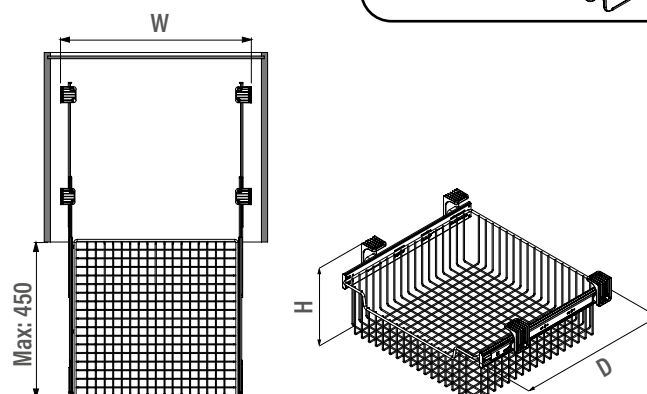
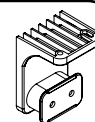
Боковая Монтажная
Side Mounting

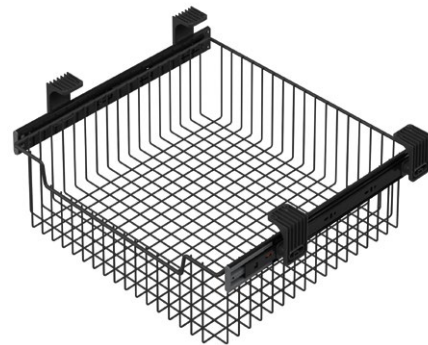
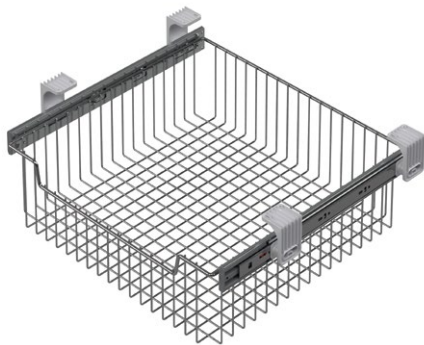
Боковой монтажный крепёж
Part for Side Mounting



Верхний Монтаж
Ceiling Mounting

Верхний Монтажный Крепёж
Part for Ceiling Mounting






 Максимальная нагрузка
 Total Capacity 

Корзина для белья выдвижная (средняя)
Wire Shelf With Telescopic Rail (Medium)

Варианты цвета
 Color Options

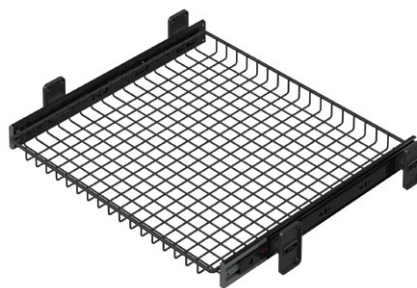
S-XXXX-C
 CHROME

S-XXXX-A
 ANTHRACITE

Product Code	W x D x H (mm)	C (mm)	Box	Volume (m³)	Weight kg.
S-6351-	355 - 375 x 465 x 180	400	1	0,026	1,870
S-6352-	405 - 425 x 465 x 180	450	1	0,030	2,000
S-6353-	455 - 475 x 465 x 180	500	1	0,034	2,150
S-6354-	505 - 525 x 465 x 180	550	1	0,038	2,300
S-6355-	555 - 575 x 465 x 180	600	1	0,042	2,450
S-6356-	655 - 675 x 465 x 180	700	1	0,050	2,750
S-6357-	755 - 775 x 465 x 180	800	1	0,058	3,050
S-6358-	855 - 875 x 465 x 180	900	1	0,066	3,340

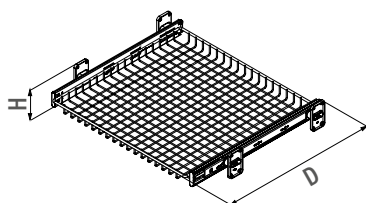
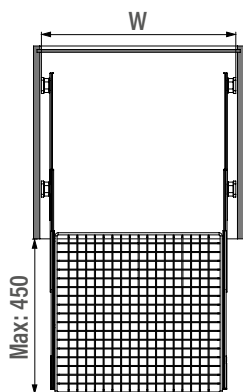
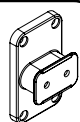


06



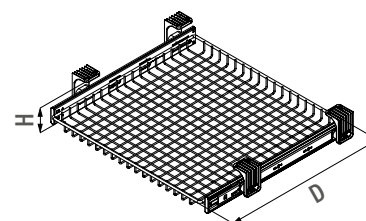
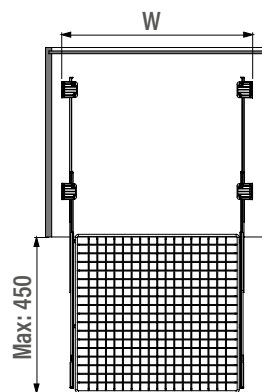
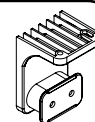
Боковая Монтажная
Side Mounting

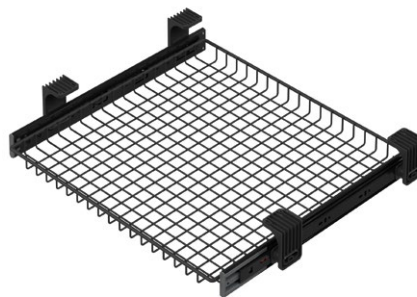
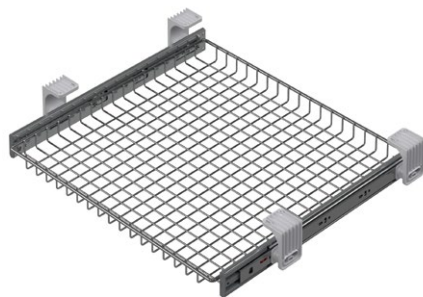
Боковой монтажный крепёж
Part for Side Mounting



Верхний Монтаж
Ceiling Mounting

Верхний Монтажный Крепёж
Part for Ceiling Mounting





06


Максимальная нагрузка
Total Capacity

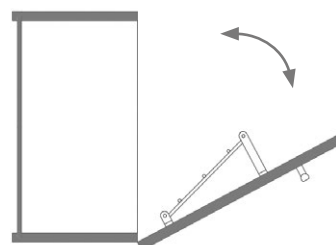
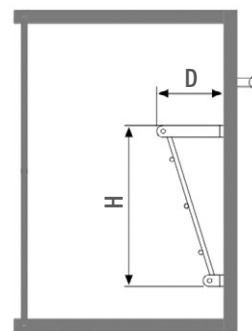
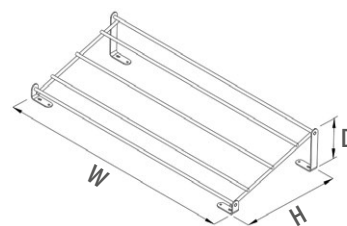
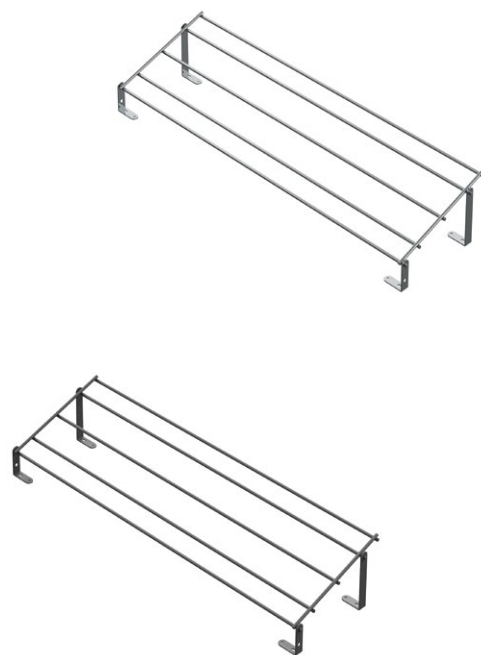

Корзина для белья выдвижная (малая)
Wire Shelf With Telescopic Rail (Small)

Варианты цвета
Color Options

S-XXXX-C
CHROME

S-XXXX-A
ANTHRACITE

Product Code	W x D x H (mm)	C (mm)	Box	Volume (m³)	Weight kg.
S-6341-	355 - 375 x 465 x 70	400	1	0,008	1,550
S-6342-	405 - 425 x 465 x 70	450	1	0,010	1,650
S-6343-	455 - 475 x 465 x 70	500	1	0,011	1,770
S-6344-	505 - 525 x 465 x 70	550	1	0,012	1,900
S-6345-	555 - 575 x 465 x 70	600	1	0,014	2,020
S-6346-	655 - 675 x 465 x 70	700	1	0,016	2,300
S-6347-	755 - 775 x 465 x 70	800	1	0,019	2,520
S-6348-	855 - 875 x 465 x 70	900	1	0,021	2,770



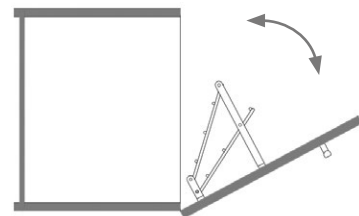
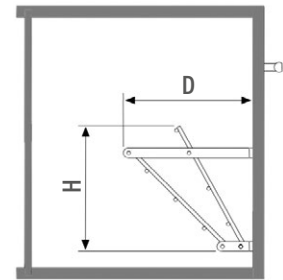
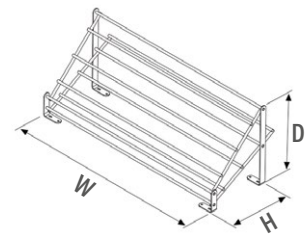
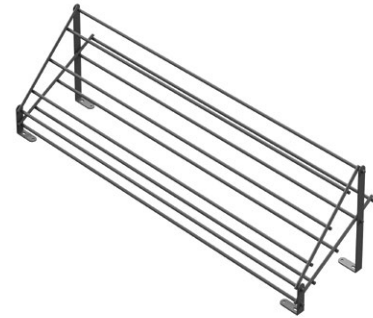
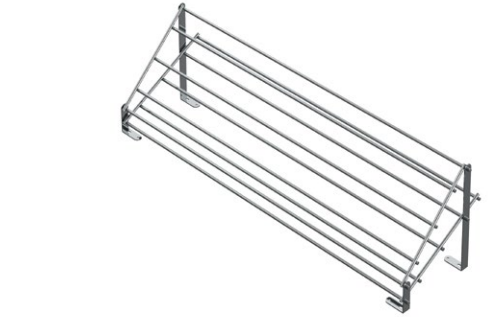
Обувница одноуровневая с фасадным креплением
Shoe Holder with One Shelf Mounted to Lid

Варианты цвета
Color Options

S-XXXX-C
CHROME

S-XXXX-A
ANTHRACITE

Product Code	W x D x H (mm)	C (mm)	Box	Volume (m ³)	Weight kg.
S-6131-	530 x 120 x 220	600	10	0,022	8,350
S-6132-	630 x 120 x 220	700	10	0,025	9,500
S-6133-	730 x 120 x 220	800	10	0,029	11,750
S-6134-	830 x 120 x 220	900	10	0,033	12,000



06

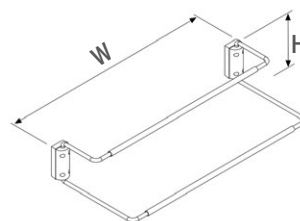
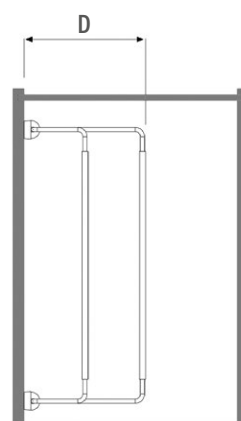
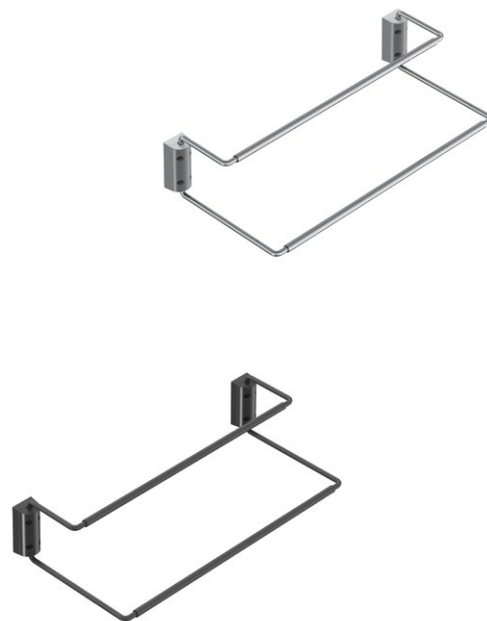
Обувница двухуровневая с фасадным креплением
Shoe Holder with Two Shelves Mounted to Lid

Варианты цвета
Color Options

S-XXXX-C
CHROME

S-XXXX-A
ANTHRACITE

Product Code	W x D x H (mm)	C (mm)	Box	Volume (m³)	Weight kg.
S-6141-	530 x 230 x 220	600	10	0,055	15,950
S-6142-	630 x 230 x 220	700	10	0,062	18,250
S-6143-	730 x 230 x 220	800	10	0,071	20,700
S-6144-	830 x 230 x 220	900	10	0,080	22,900



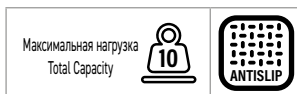
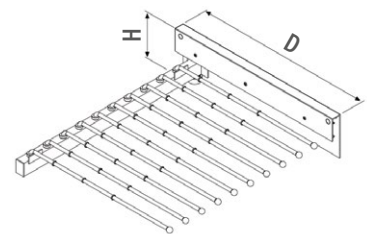
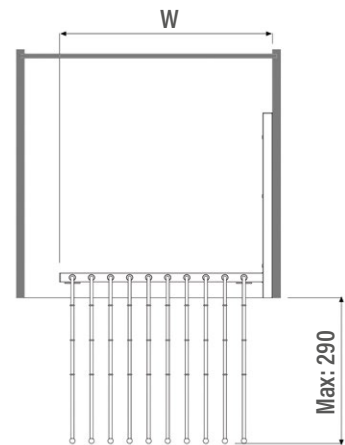
Стойка для обуви
Shoe Holder

Варианты цвета
Color Options

S-XXXX-C
CHROME

S-XXXX-A
ANTHRACITE

Product Code	W x D x H (mm)	Box	Volume (m ³)	Weight kg.
S-6111-	420 - 700 x 200 x 95	20	0,020	13,800
S-6112-	820 - 1100 x 200 x 95	20	0,033	17,700



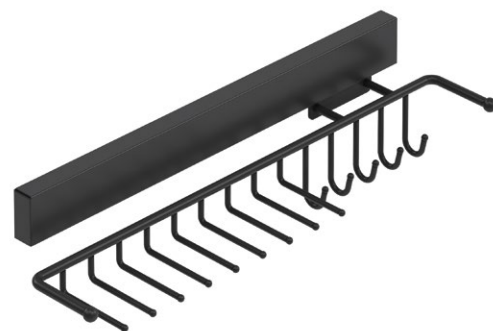
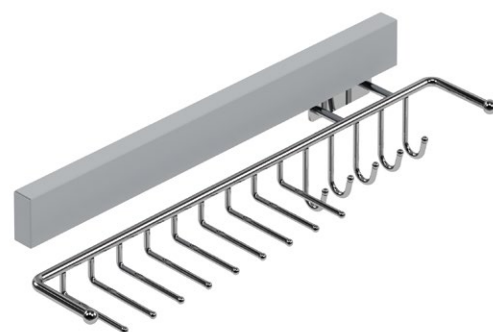
Вешалка для брюк выдвижная
Trouser Rack with Rail

Варианты цвета
Color Options

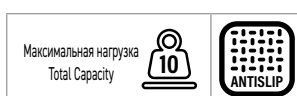
S-XXXX-G
GREY

S-XXXX-A
ANTHRACITE

Product Code	W x D x H (mm)	Box	Volume (m ³)	Weight kg.
S-6035-	500 x 420 x 90	10	0,046	29,700



06



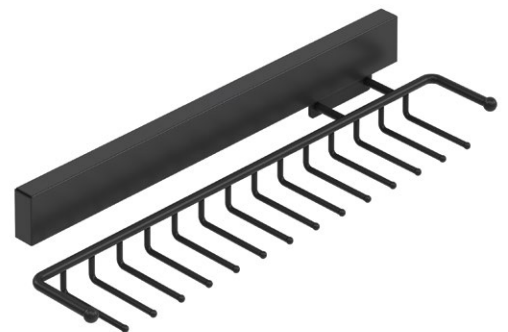
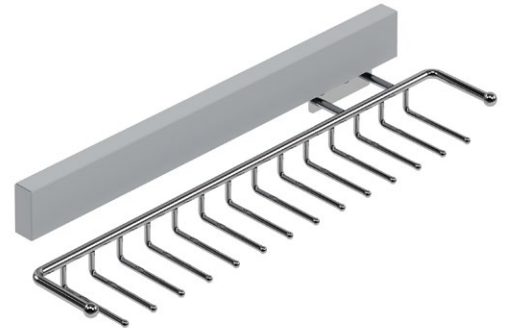
Вешалка для галстуков и ремней выдвижная
Tie - Belt Rack with Rail

Варианты цвета
Color Options

S-XXXX-C
CHROME

S-XXXX-A
ANTHRACITE

Product Code	W x D x H (mm)	Direction	Box	Volume (m ³)	Weight kg.
S-6057-	120 x 460 x 110	Правое-Right	12	0,100	16,000
S-6060-	120 x 460 x 110	Левое-Left	12	0,100	16,000



06

Максимальная нагрузка
Total Capacity

10

ANTISLIP

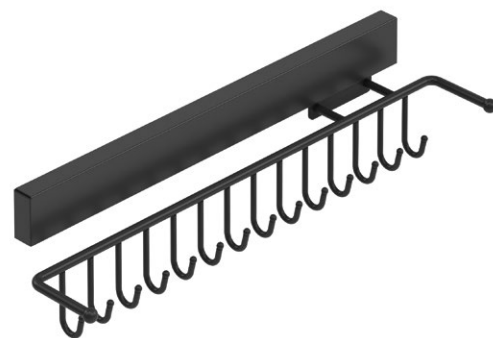
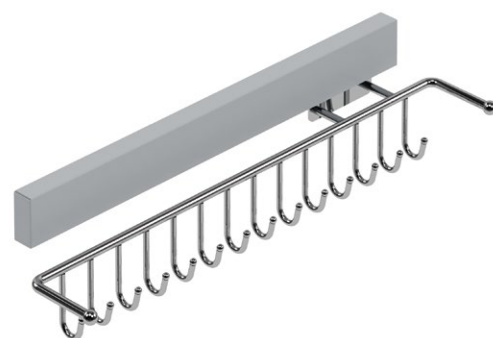
Вешалка для галстуков выдвигная
Tie Rack with Rail

Варианты цвета
Color Options

S-XXXX-C
CHROME

S-XXXX-A
ANTHRACITE

Product Code	W x D x H (mm)	Direction	Box	Volume (m³)	Weight kg.
S-6056-	120 x 460 x 85	Правое-Right	12	0,074	18,750
S-6059-	120 x 460 x 85	Левое-Left	12	0,074	18,750



06



Вешалка для ремней выдвигная
Belt Rack with Rail

Варианты цвета
Color Options

S-XXXX-C
CHROME

S-XXXX-A
ANTHRACITE

Product Code	W x D x H (mm)	Direction	Box	Volume (m ³)	Weight kg.
S-6058-	120 x 460 x 110	Правое-Right	12	0,100	18,750
S-6065-	120 x 460 x 110	Левое-Left	12	0,100	18,750

Комплектующие для ванной комнаты

Обеспечат максимально комфортное использование пространства ванной комнаты.

Bat

Комплектующие комнаты

08

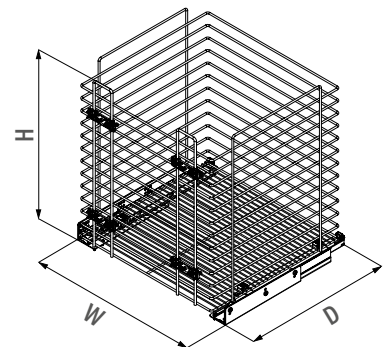
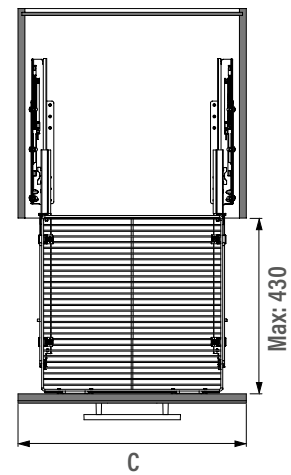


throughout

для ванной

Bathroom Group

Designed to provide maximum usage area especially in narrow bathroom cabinets.



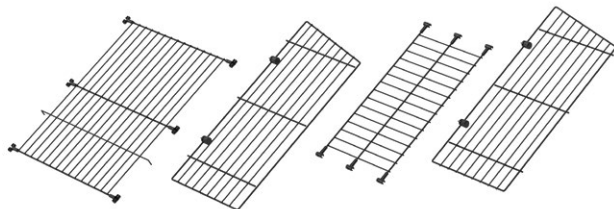
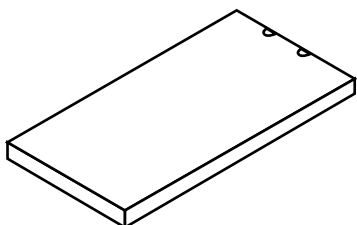
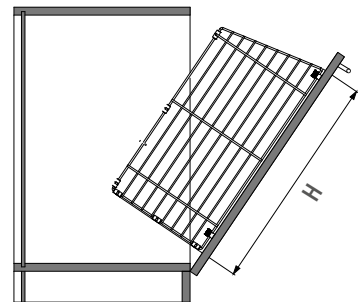
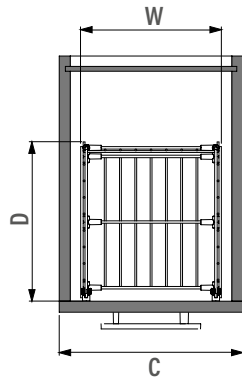
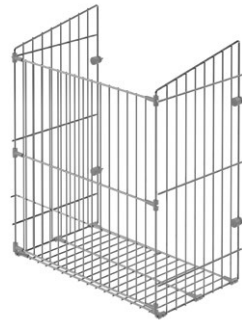
Корзина для белья с нижним рельсом
Laundry Basket With Undermount Rail

Варианты цвета
Color Options

S-XXXX-C
CHROME

S-XXXX-A
ANTHRACITE

Product Code	W x D x H (mm)	C (mm)	Box	Volume (m³)	Weight kg.
S-8051-	240 x 470 x 550	300	1	0,051	7,500
S-8052-	290 x 470 x 550	350	1	0,064	7,750
S-8053-	340 x 470 x 550	400	1	0,076	8,000
S-8054-	390 x 470 x 550	450	1	0,089	8,750
S-8055-	440 x 470 x 550	500	1	0,102	9,500
S-8056-	490 x 470 x 550	550	1	0,117	9,750
S-8057-	540 x 470 x 550	600	1	0,127	10,000



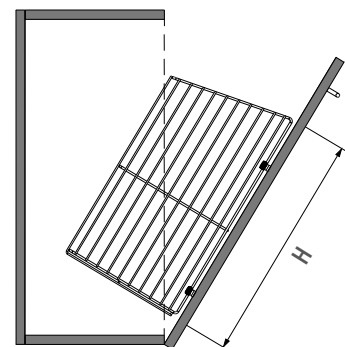
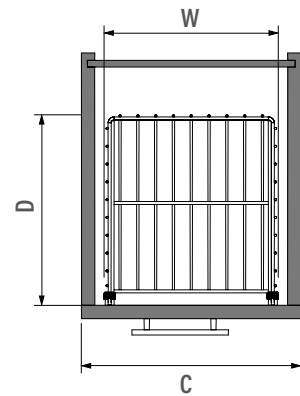
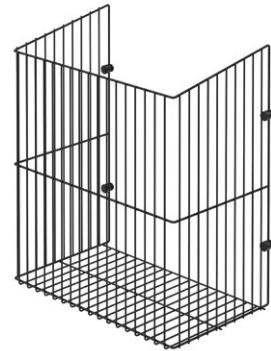
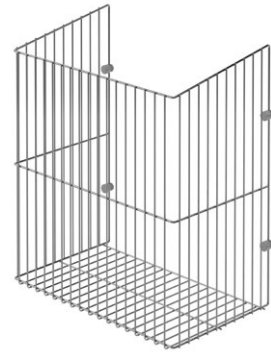
Корзина для белья складная
Unassembled Laundry Basket Mounted to Lid

Варианты цвета
 Color Options

S-XXXX-C
 CHROME

S-XXXX-A
 ANTHRACITE

Product Code	W x D x H (mm)	C (mm)	Box	Volume (m³)	Weight kg.
S-8121-	230 x 260 x 500	300	1	0,005	1,400
S-8122-	280 x 260 x 500	350	1	0,005	1,540
S-8123-	330 x 260 x 500	400	1	0,006	1,700
S-8124-	380 x 260 x 500	450	1	0,007	1,800
S-8125-	430 x 260 x 500	500	1	0,008	1,900



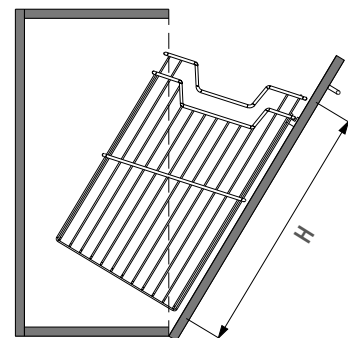
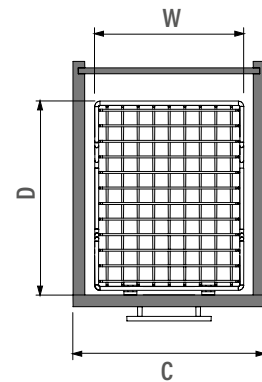
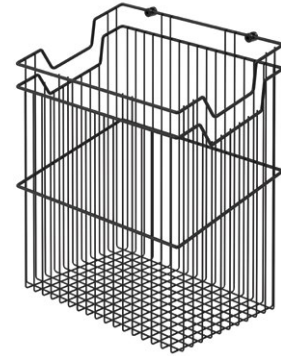
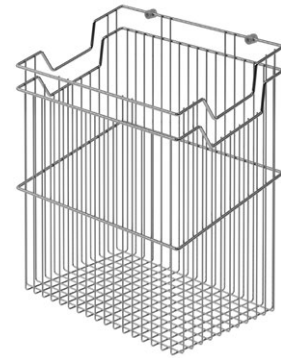
Корзина для белья откидная с креплением на фасад
Laundry Basket Mounted to Lid

Варианты цвета
Color Options

S-XXXX-C
CHROME

S-XXXX-A
ANTHRACITE

Product Code	W x D x H (mm)	C (mm)	Box	Volume (m³)	Weight kg.
S-8011-	230 x 260 x 500	300	8	0,171	11,600
S-8012-	280 x 260 x 500	350	8	0,204	12,500
S-8013-	330 x 260 x 500	400	8	0,238	13,800
S-8014-	380 x 260 x 500	450	8	0,271	14,600
S-8015-	430 x 260 x 500	500	8	0,305	15,200



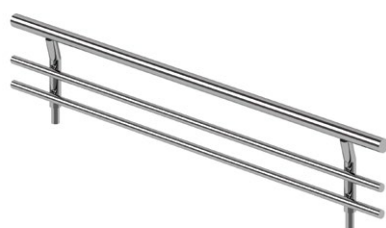
Корзина для белья съемная с креплением на фасад
Laundry Basket with Hanger

Варианты цвета
 Color Options

S-XXXX-C
 CHROME

S-XXXX-A
 ANTHRACITE

Product Code	W x D x H (mm)	C (mm)	Box	Volume (m³)	Weight kg.
S-8111-	230 x 290 x 500	300	4	0,171	10,200
S-8112-	280 x 290 x 500	350	4	0,204	11,600
S-8113-	330 x 290 x 500	400	4	0,238	12,800
S-8114-	380 x 290 x 500	450	4	0,271	13,700
S-8115-	430 x 290 x 500	500	4	0,305	14,900
S-8116-	480 x 290 x 500	550	4	0,076	14,500
S-8117-	530 x 290 x 500	600	4	0,084	15,400



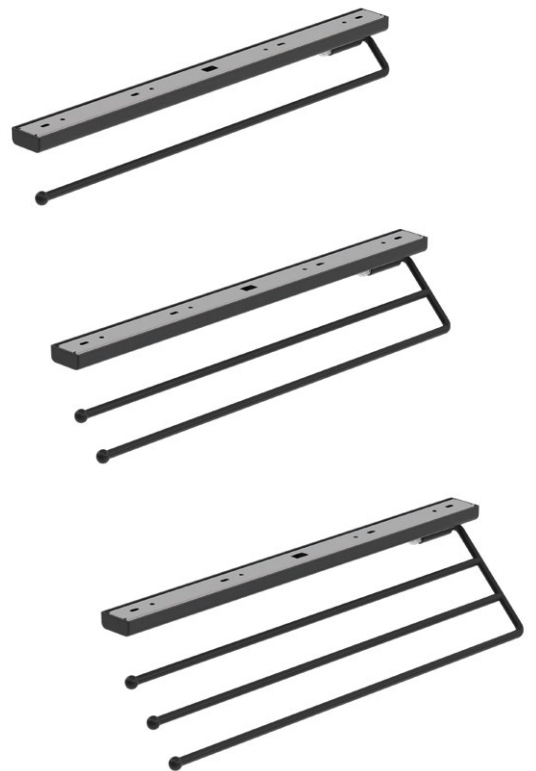
Рейлинг-барьер
Barrier for Shelf

Варианты цвета
Color Options

S-XXXX-C
CHROME

S-XXXX-A
ANTHRACITE

Product Code	W x D x H (mm)	Box	Volume (m ³)	Weight kg.
S-8601-	300 x 15 x 65	10	0,020	2,700
S-8602-	400 x 15 x 65	10	0,020	3,700
S-8603-	500 x 15 x 65	10	0,020	4,700



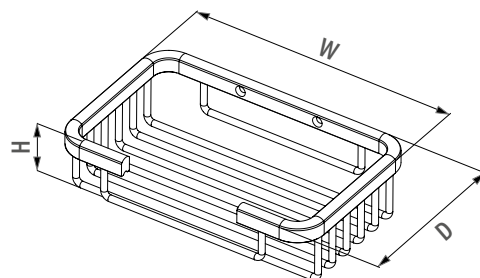
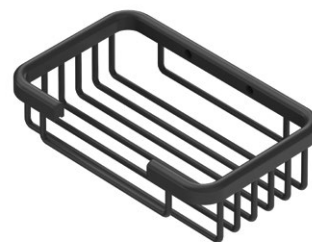
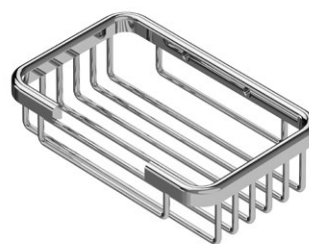
Вешалка для полотенец
Towel Holder with Rail

Варианты цвета
Color Options

S-XXXX-C
CHROME

S-XXXX-A
ANTHRACITE

Product Code	W x D x H (mm)	Box	Division	Volume (m³)	Weight kg.
S-8843-	500 x 70 x 40	25	1	0,003	0,760
S-8844-	500 x 110 x 40	25	2	0,003	1,035
S-8845-	500 x 150 x 40	25	3	0,003	1,225



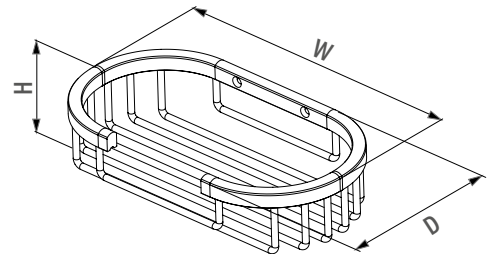
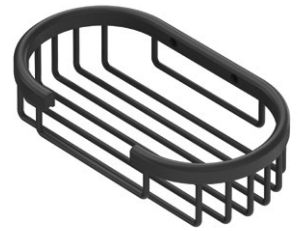
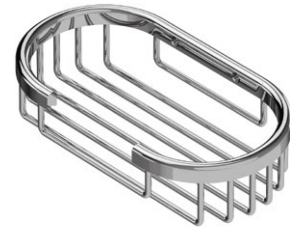
Мыльница квадратная
Square Wire Soap Holder

Варианты цвета
Color Options

S-XXXX-C
CHROME

S-XXXX-A
ANTHRACITE

Product Code	W x D x H (mm)	Material	Box	Volume (m³)	Weight kg.
S-8895-	135 x 85 x 35	Латунь / Brass	1	0,0005	0,225



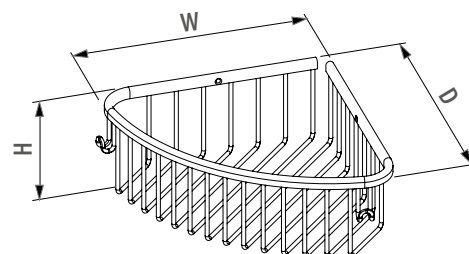
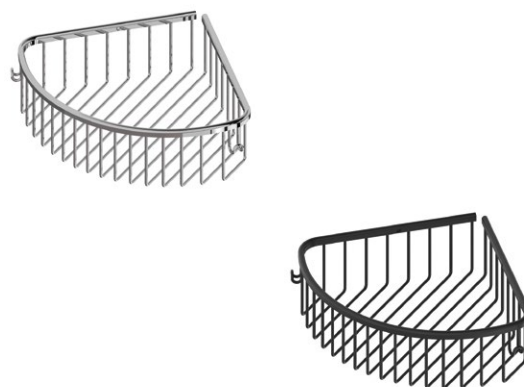
Мыльница овальная
Oval Wire Soap Holder

Варианты цвета
Color Options

S-XXXX-C
CHROME

S-XXXX-A
ANTHRACITE

Product Code	W x D x H (mm)	Material	Box	Volume (m ³)	Weight kg.
S-8896-	145 x 80 x 35	Латунь / Brass	1	0,0005	0,235



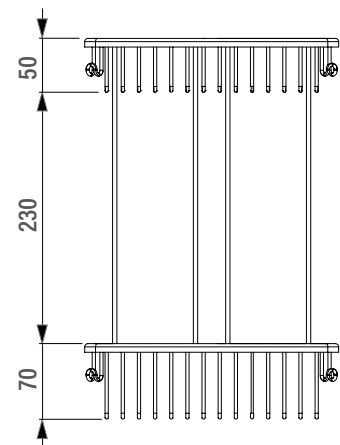
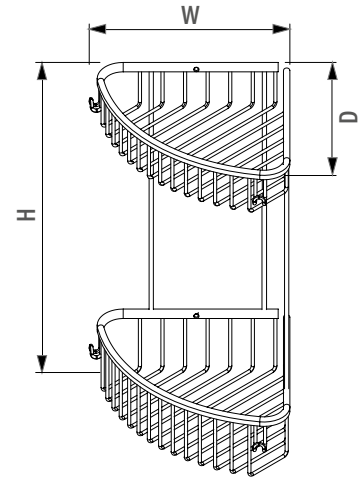
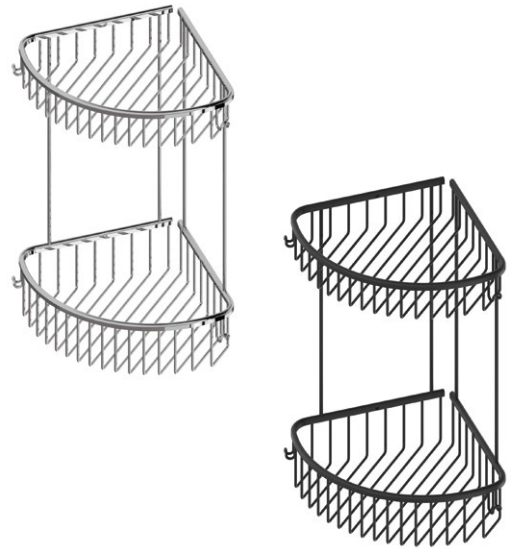
Полка угловая с крючками
Single Oval-Edge Sponge Holder

Варианты цвета
Color Options

S-XXXX-C
CHROME

S-XXXX-A
ANTHRACITE

Product Code	W x D x H (mm)	Material	Box	Volume (m ³)	Weight kg.
S-8862-	180 x 180 x 72	Латунь / Brass	1	0,005	0,435
S-8863-	196 x 196 x 72	Латунь / Brass	1	0,005	0,500



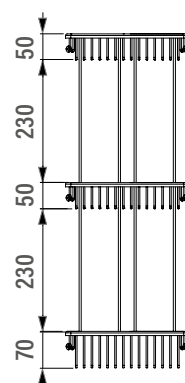
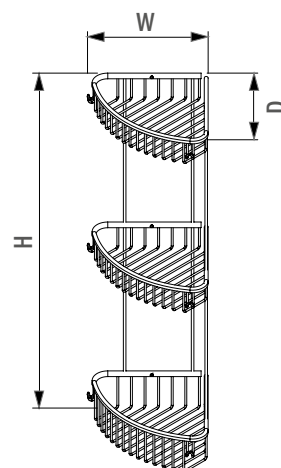
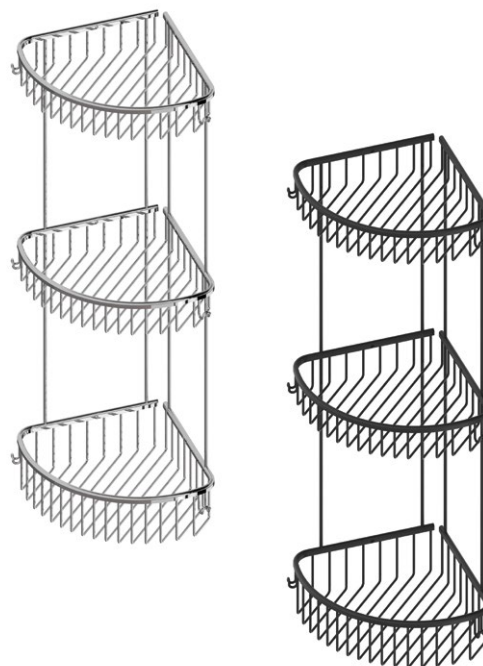
Полка угловая двойная с крючками
Double Oval-Edge Sponge Holder

Варианты цвета
 Color Options

S-XXXX-C
 CHROME

S-XXXX-A
 ANTHRACITE

Product Code	W x D x H (mm)	Material	Box	Volume (m ³)	Weight kg.
S-8865-	180 x 180 x 360	Латунь / Brass	1	0,023	1,010
S-8866-	196 x 196 x 360	Латунь / Brass	1	0,023	1,145



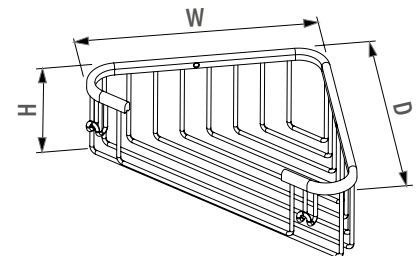
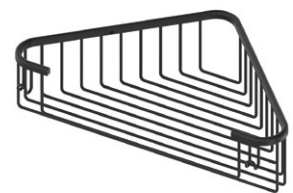
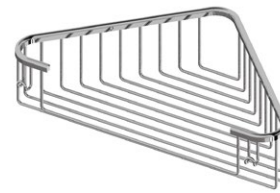
Полка угловая тройная с крючками
Triple Oval-Edge Sponge Holder

Варианты цвета
Color Options

S-XXXX-C
CHROME

S-XXXX-A
ANTHRACITE

Product Code	W x D x H (mm)	Material	Box	Volume (m³)	Weight kg.
S-8868-	180 x 180 x 646	Латунь / Brass	1	0,041	1,555
S-8869-	196 x 196 x 646	Латунь / Brass	1	0,041	1,675



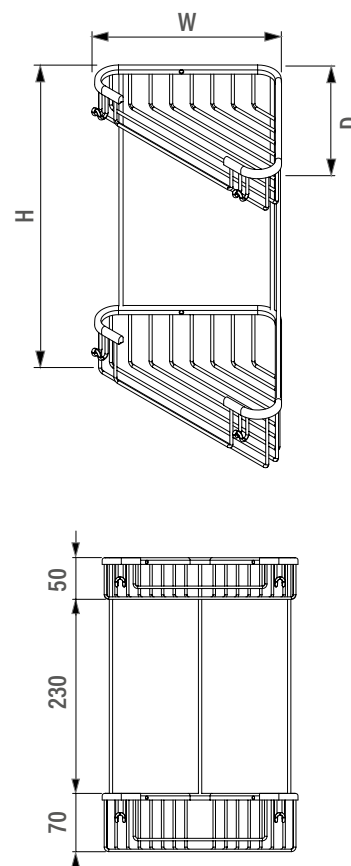
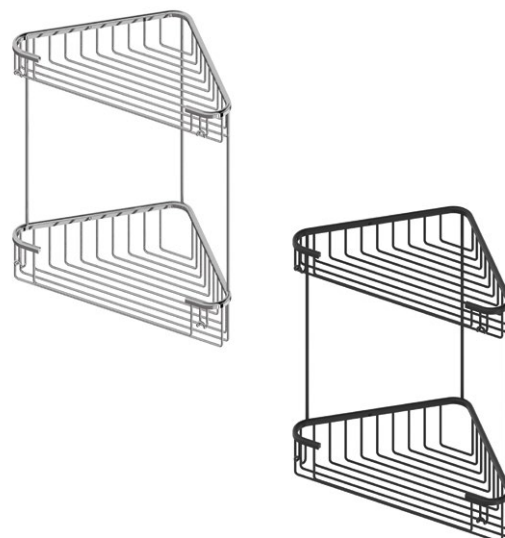
Полка угловая открытая с крючками
Single Open-Edge Sponge Holder

Варианты цвета
 Color Options

S-XXXX-C
 CHROME

S-XXXX-A
 ANTHRACITE

Product Code	W x D x H (mm)	Material	Box	Volume (m ³)	Weight kg.
S-8852-	184 x 184 x 72	Латунь / Brass	1	0,005	0,350
S-8853-	225 x 225 x 72	Латунь / Brass	1	0,005	0,430



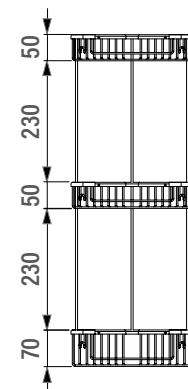
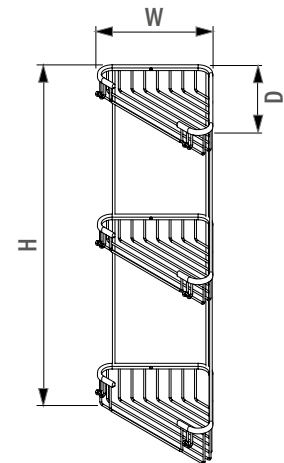
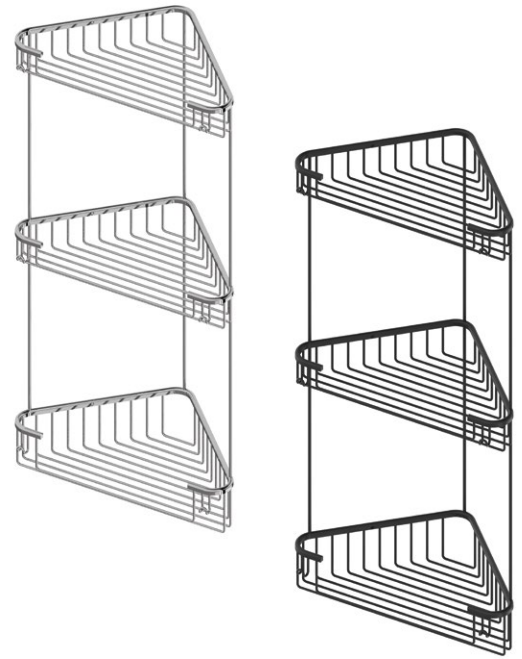
Полка угловая двойная открытая с крючками
Double Open-Edge Sponge Holder

Варианты цвета
Color Options

S-XXXX-C
CHROME

S-XXXX-A
ANTHRACITE

Product Code	W x D x H (mm)	Material	Box	Volume (m ³)	Weight kg.
S-8855-	184 x 184 x 360	Латунь / Brass	1	0,023	0,860
S-8856-	225 x 225 x 360	Латунь / Brass	1	0,023	1,035



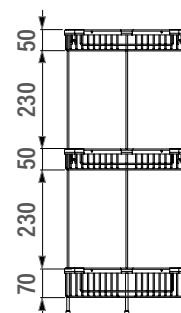
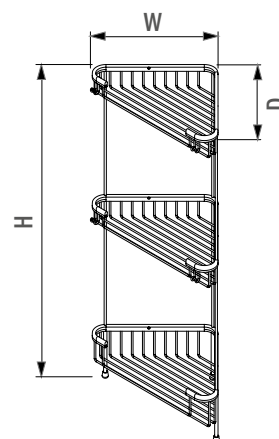
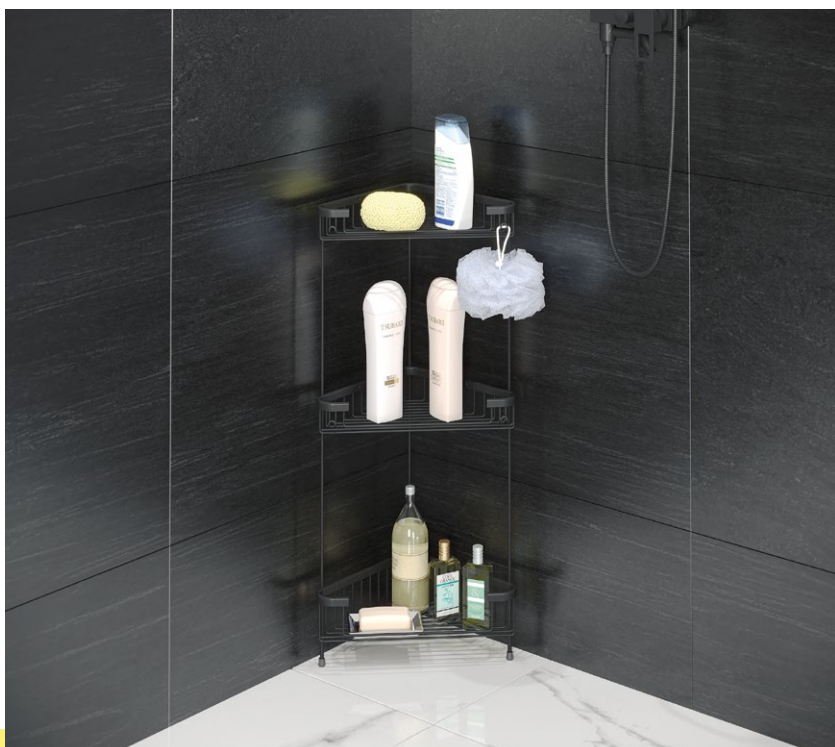
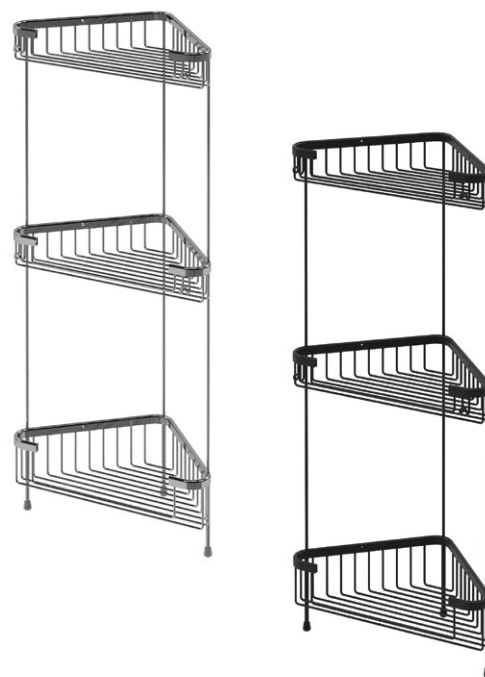
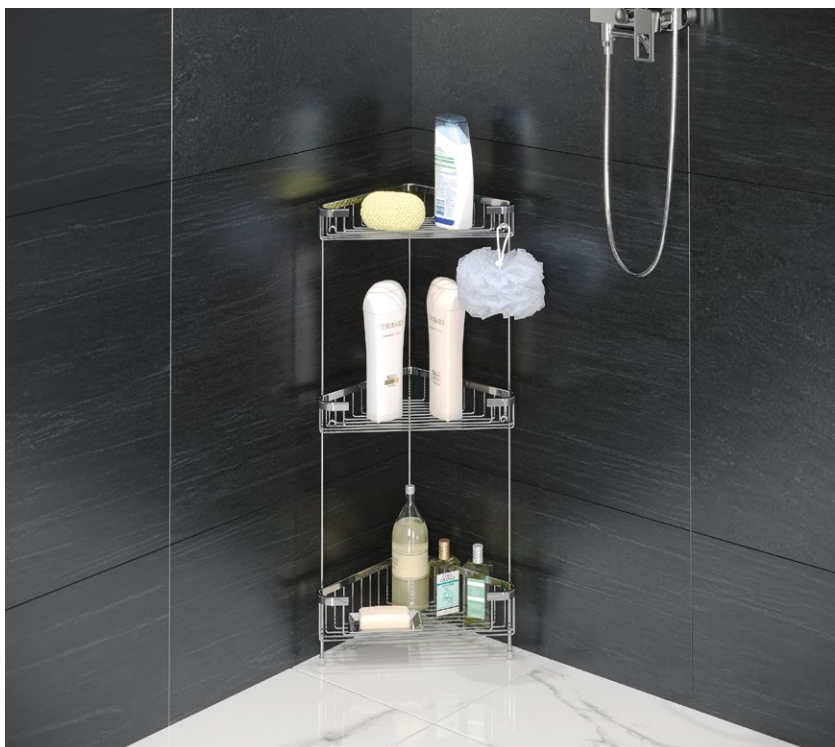
Полка угловая тройная открытая с крючками
Triple Open-Edge Sponge Holder

Варианты цвета
Color Options

S-XXXX-C
CHROME

S-XXXX-A
ANTHRACITE

Product Code	W x D x H (mm)	Material	Box	Volume (m³)	Weight kg.
S-8858-	184 x 184 x 646	Латунь / Brass	1	0,041	1,295
S-8859-	225 x 225 x 646	Латунь / Brass	1	0,041	1,515



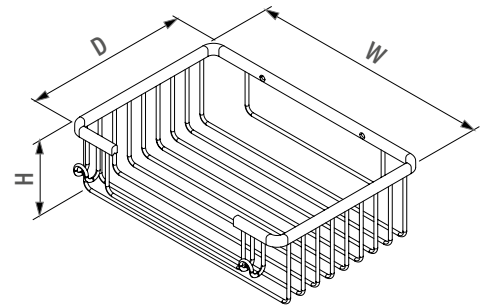
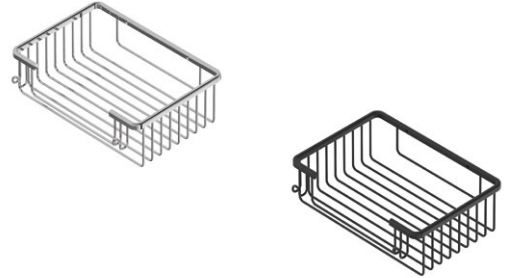
Полка угловая тройная открытая с крючками на ножках
Triple Open-Edge Bathroom Storage Holder With Foot

Варианты цвета
Color Options

S-XXXX-C
CHROME

S-XXXX-A
ANTHRACITE

Product Code	W x D x H (mm)	Material	Box	Volume (m ³)	Weight kg.
S-8854-	225 x 225 x 670	Латунь / Brass	1	0,043	1,650



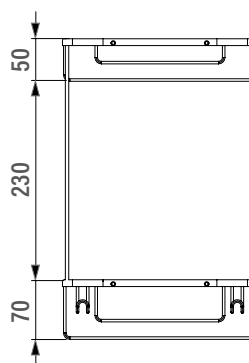
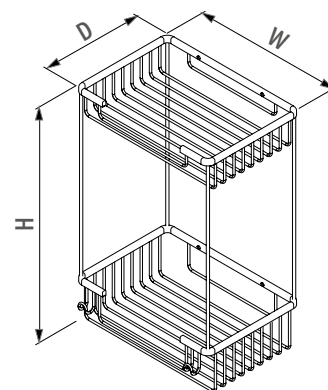
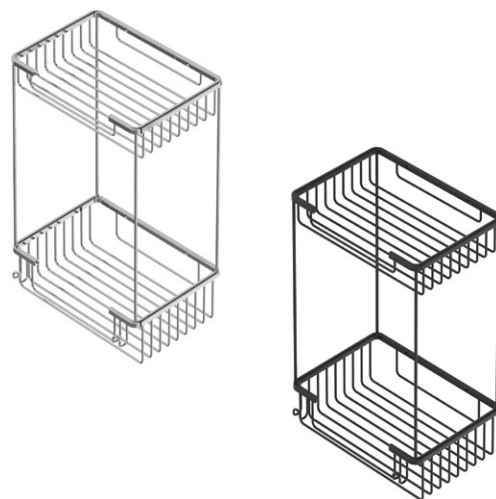
Полка прямоугольная с крючками
Single Rectangular Bathroom Storage Holder

Варианты цвета
Color Options

S-XXXX-C
CHROME

S-XXXX-A
ANTHRACITE

Product Code	W x D x H (mm)	Material	Box	Volume (m³)	Weight kg.
S-8871-	230 x 160 x 72	Латунь / Brass	1	0,005	0,450



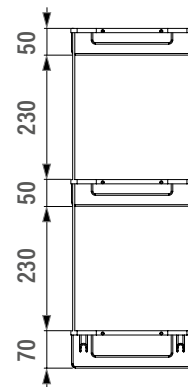
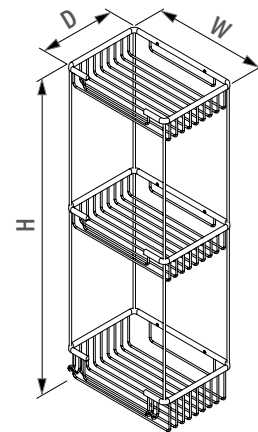
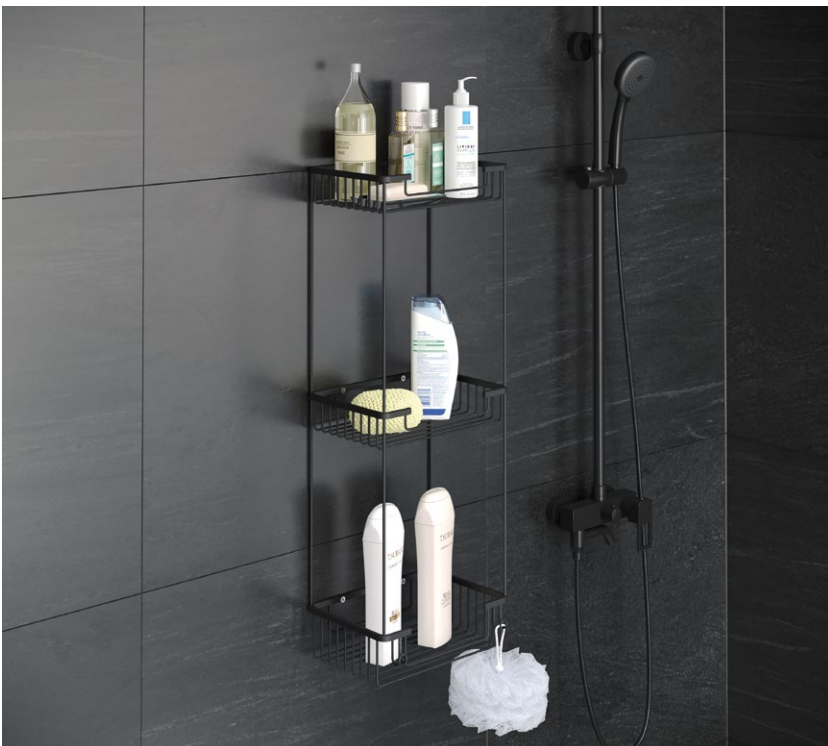
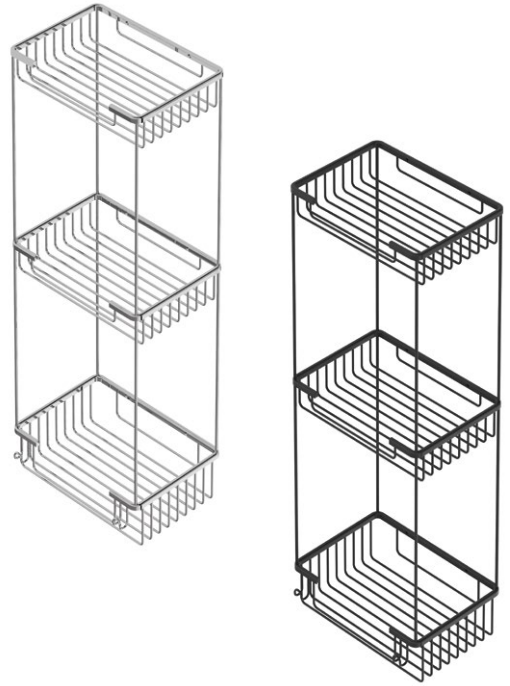
Полка двойная прямоугольная с крючками
Double Rectangular Bathroom Storage Holder

Варианты цвета
Color Options

S-XXXX-C
CHROME

S-XXXX-A
ANTHRACITE

Product Code	W x D x H (mm)	Material	Box	Volume (m ³)	Weight kg.
S-8872-	230 x 160 x 360	Латунь / Brass	1	0,023	0,990



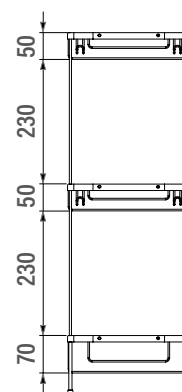
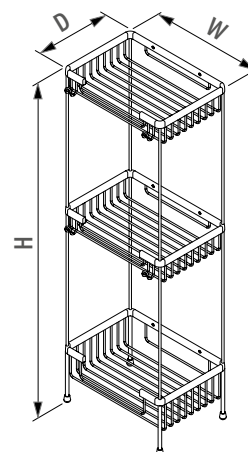
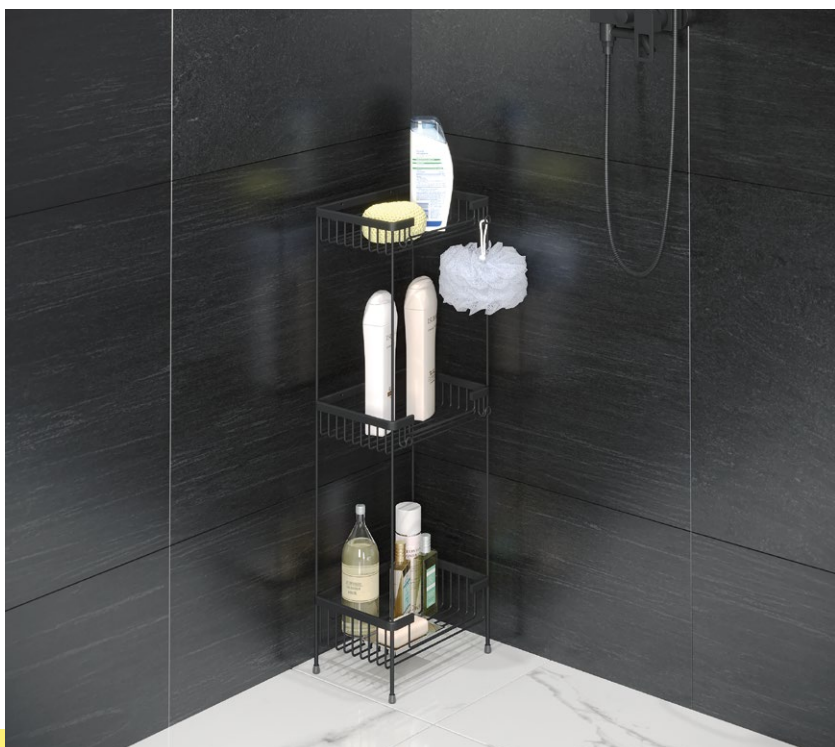
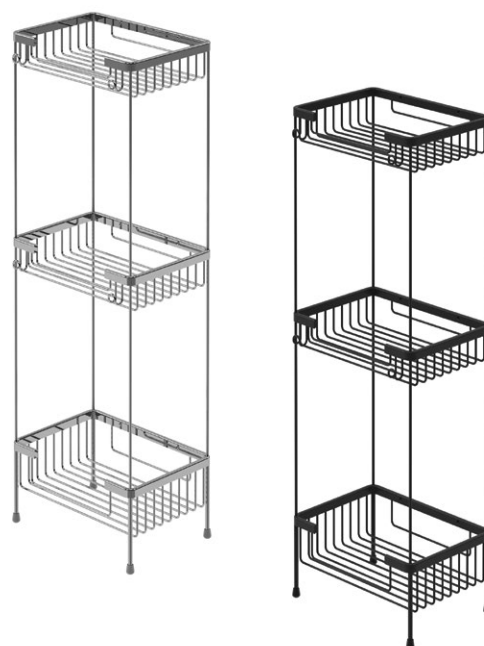
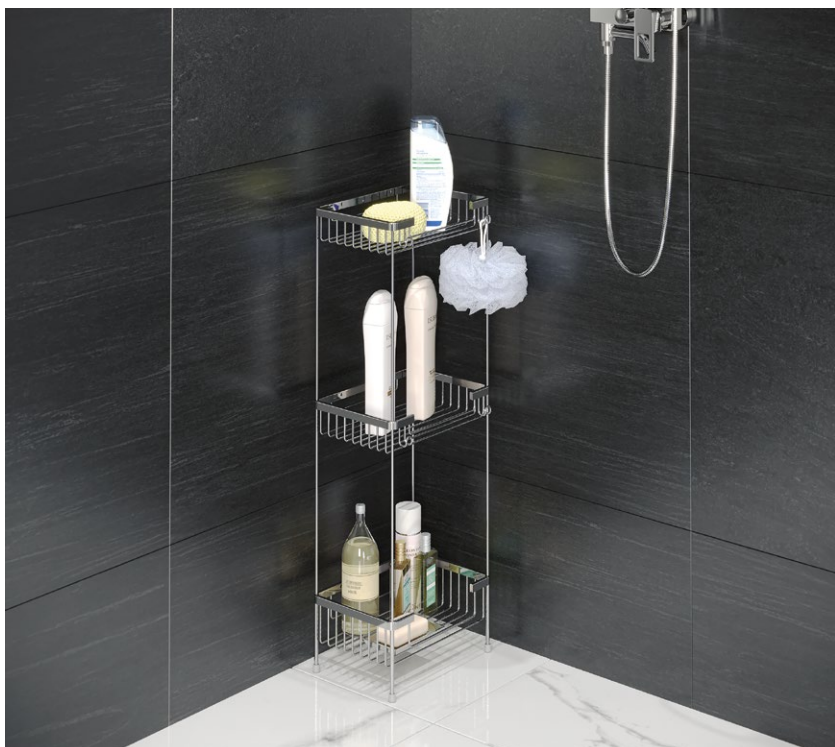
Полка тройная прямоугольная с крючками
Triple Rectangular Bathroom Storage Holder

Варианты цвета
Color Options

S-XXXX-C
CHROME

S-XXXX-A
ANTHRACITE

Product Code	W x D x H (mm)	Material	Box	Volume (m ³)	Weight kg.
S-8873-	230 x 160 x 646	Латунь / Brass	1	0,041	1,520



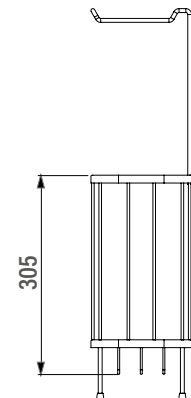
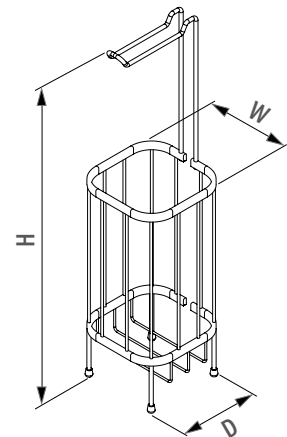
Полка тройная прямоугольная с крючками на ножках
Triple Rectangular Bathroom Storage Holder With Foot

Варианты цвета
Color Options

S-XXXX-C
CHROME

S-XXXX-A
ANTHRACITE

Product Code	W x D x H (mm)	Material	Box	Volume (m ³)	Weight kg.
S-8874-	230 x 160 x 670	Латунь / Brass	1	0,043	1,990



Держатель для туалетной бумаги на ножках
Toilet Paper Holder With Foot

Варианты цвета
 Color Options

S-XXXX-C
 CHROME

S-XXXX-A
 ANTHRACITE

Product Code	W x D x H (mm)	Material	Box	Volume (m³)	Weight kg.
S-8834-	157 x 157 x 600	Латунь / Brass	1	0,020	1,310



**Раздвижные Системы
Sliding Systems**



**Раздвижные Системы для Подвесных Дверей
Sliding Door Systems**



**Фурнитура и Комплектующие
Accessories**



ОПИСАНИЕ DESCRIPTIONS



Раздвижные Системы / Sliding System



Раздвижные Системы для Подвесных Дверей / Sliding Door System



Комбинированный Верхний Держатель / Combined Top Carrier



Внутренняя Система / Internal System



Комбинированный Нижний Держатель / Combined Bottom Carrier



Внешняя Система / External System



верхний держатель / Top Carrier



Деревянный - Стекланный / Wooden - Glass



Стекло / Glass



Деревянный / Wooden



1 Мягкое Закрытие / Single Soft Closing



2 Мягкое Закрытие / Double Soft Closing



Толщина Панели / Panel Thickness



Вес / Weight



Регулировка по Горизонтали / Horizontal Adjustable



Регулировка по Вертикали / Vertical Adjustable



Количество в Коробке / Box Quantity



Инструкция по Монтажу / Mounting Instruction



Система Масляного Демпфера / Oil Damper System



Система Воздушного Демпфера / Air Damper System




Боковой Монтаж Раздвижных Дверей / Side Mounted Sliding Door



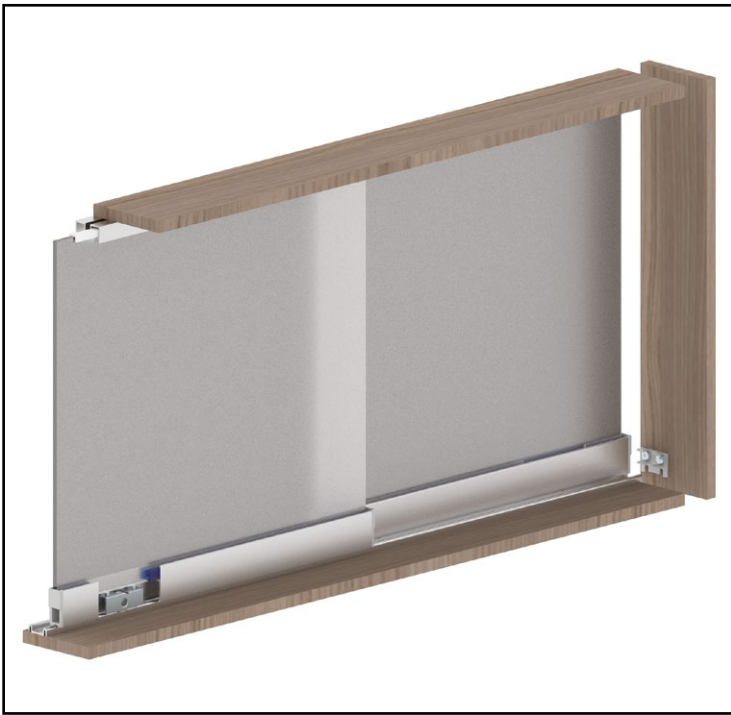
Верхний Монтаж Раздвижных Дверей / Top Mounted Sliding Door



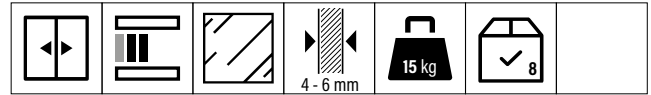


Sliding Systems

**Раздвижные
Системы**



LC15



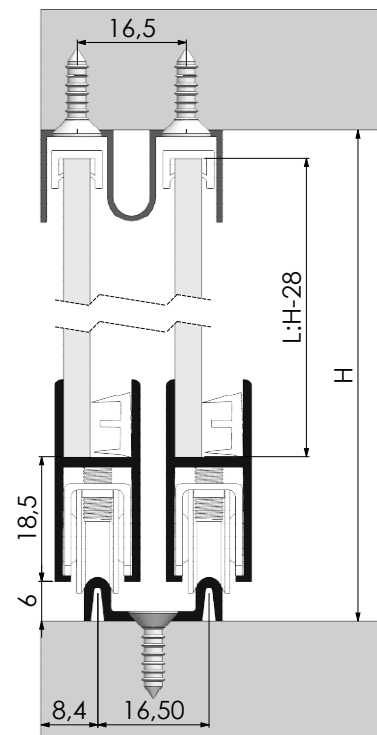
PDF

1 Комплект включает | 1 Set Includes

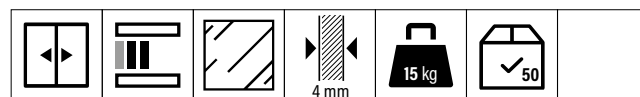


Code	T (mm)	Box	Volume (m³)	Weight (kg)	Единица / Unit
L-1101	4-6	288	0,027	12,72	1 Компл. - 1 Дверь / 1 Set - 1 Doors

Технический рисунок	Code	T (mt)	Полосе Band	Volume (m³)	Weight (kg)	Unit
<p>Алюминиевая Верхняя Направляющая / Upper Rail</p>	L-3101	3.00	15	0,0168	0,06240	ШТ Pcs
<p>Алюминиевая Корпусная Направляющая / Body Rail</p>	L-3102	3.00	10	0,0105	0,7710	ШТ Pcs
<p>Алюминиевая Нижняя Направляющая / Bottom Rail</p>	L-3103	3.00	30	0,012	0,4410	ШТ Pcs
<p>Уплотнитель для стекла / Thin Glass Roving</p>	L-3751	100	200	-	-	Mt



LC MIX 15



PDF



1 Комплект включает | 1 Set Includes

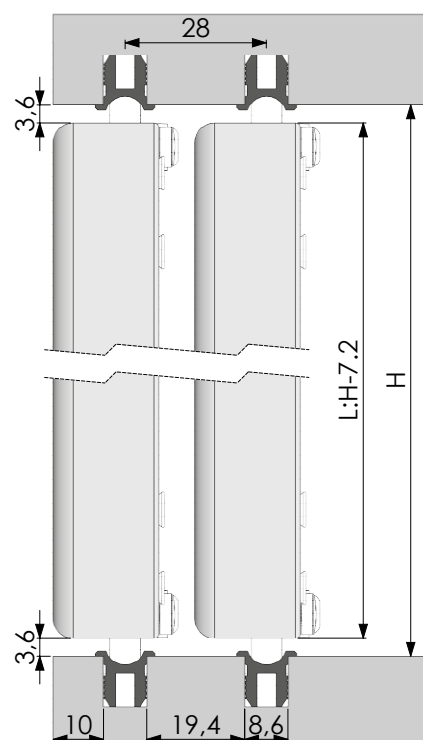


L-1111-1

4x

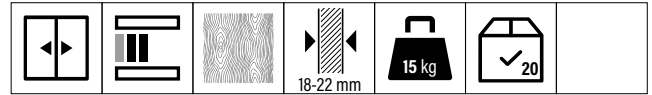
Code	T (mm)	Box	Volume (m ³)	Weight (kg)	Единица / Unit
L-1111	20	300	0,035	35,54	1 Компл. - 1 Дверь / 1 Set - 1 Doors

Технический рисунок	Code	T (mm)	Полосе Band	Volume (m ³)	Weight (kg)	Unit
<p>Алюминиевый Рамочный Профиль / Frame Profile</p>	L-3602	3.00	10	-	-	ШТ Pcs
<p>Алюминиевый Рамочный Профиль / Frame Profile</p>	L-3605	3.00	10	-	-	ШТ Pcs
<p>Алюминиевый нижний верхний рельс / Bottom-Upper Rail</p>	L-3104	3.00	20	0,0135	0,300	ШТ Pcs



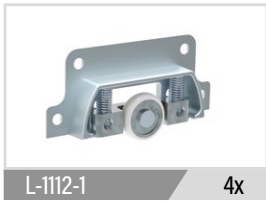


LC MIX 15 С ПЕРЕХОДНИКОМ / WITH ADAPTER



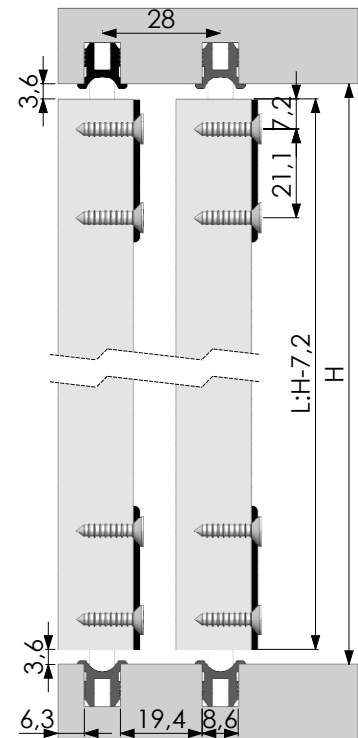
PDF

1 Комплект включает | 1 Set Includes



L-1112-1

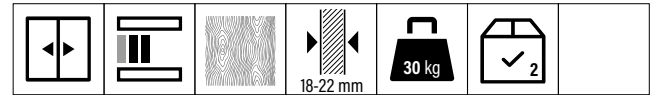
4x



Code	T (mm)	Box	Volume (m³)	Weight (kg)	Единица / Unit
L-1112	18-22	120	0,035	32,98	1 Компл. - 1 Дверь / 1 Set - 1 Doors

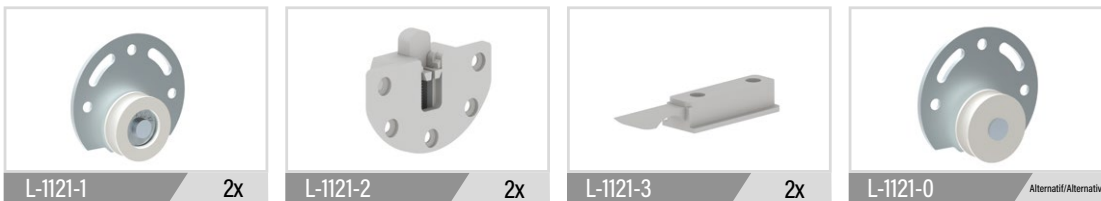
Технический рисунок	Code	T (mm)	Полосе Band	Volume (m³)	Weight (kg)	Unit
<p>Алюминиевый нижний верхний рельс / Bottom-Upper Rail</p>	L-3104	3.00	20	0,0135	0,300	ШТ Pcs

LC30



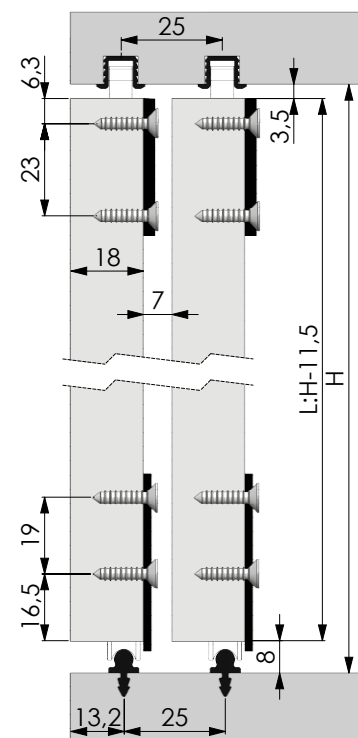
PDF

1 Комплект включает | 1 Set Includes

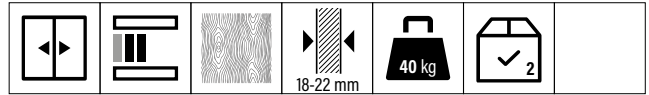
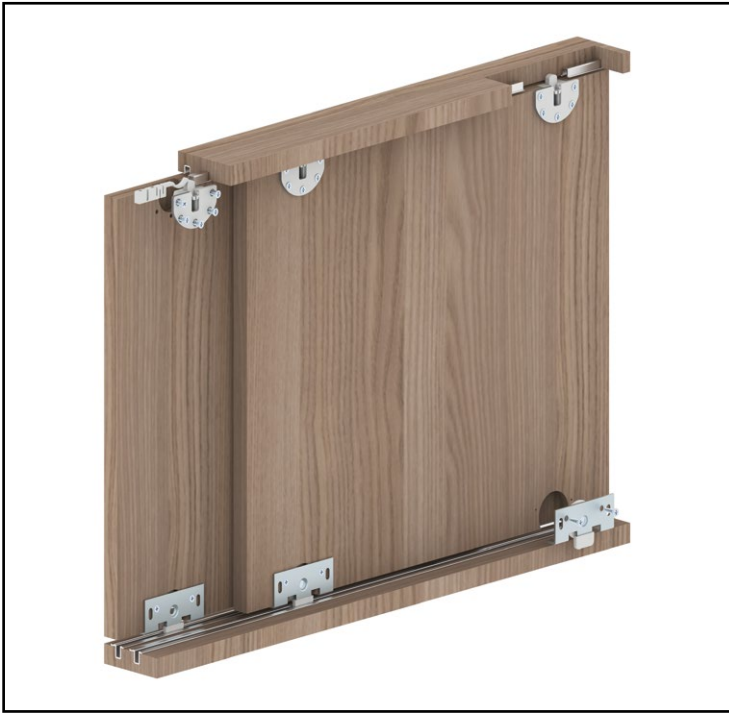


Code	T (mm)	Box	Volume (m³)	Weight (kg)	Единица / Unit
L-1121	18-22	72	0,027	7,86	1 Компл. - 1 Дверь / 1 Set - 1 Doors

Технический рисунок	Code	T (mm)	Полоса Band	Volume (m³)	Weight (kg)	Unit
<p>Верхняя Направляющая из ПВХ / Upper Rail</p>	L-3703	3.00	50	0,0225	0,200	ШТ Pcs
<p>Нижняя направляющая из ПВХ / Bottom Rail</p>	L-3701	3.00	50	0,03375	0,165	ШТ Pcs
<p>Алюминиевая Нижняя Направляющая / Bottom Rail</p>	L-3106	3.00	50	0,3375	0,300	ШТ Pcs



LC40



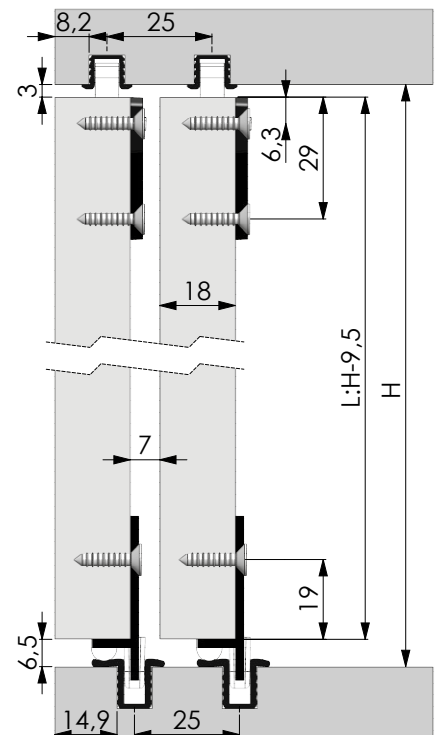
PDF

1 Комплект включает | 1 Set Includes

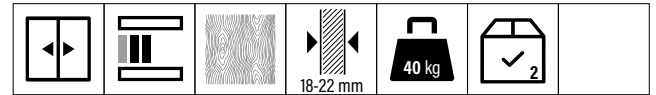


Code	T (mm)	Box	Volume (m³)	Weight (kg)	Единица / Unit
L-1125	18-22	72	0,027	11,32	1 Компл. - 1 Дверь / 1 Set - 1 Doors

Технический рисунок	Code	T (mm)	Полосе Band	Volume (m³)	Weight (kg)	Unit
<p>Верхняя Направляющая из ПВХ / Upper Rail</p>	L-3703	3.00	50	0,0225	0,200	ШТ Pcs
<p>Алюминиевый нижний верхний рельс / Bottom-Upper Rail</p>	L-3130	3.00	40	0,036	0,300	ШТ Pcs



LC41



PDF

1 Комплект включает | 1 Set Includes



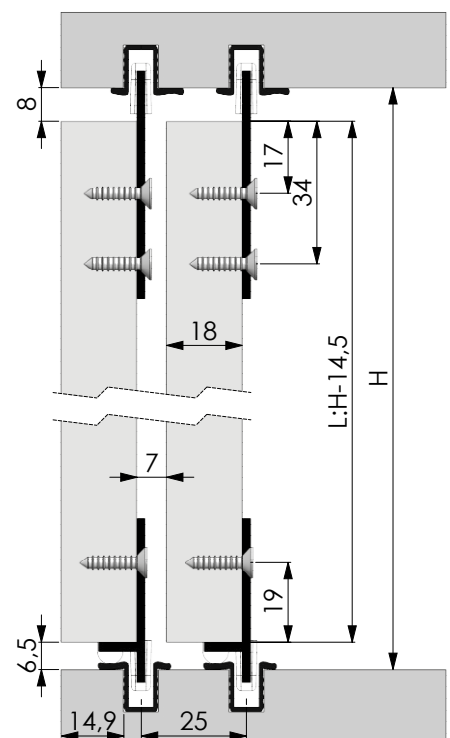
L-1125-1 2x

L-1126-2 2x

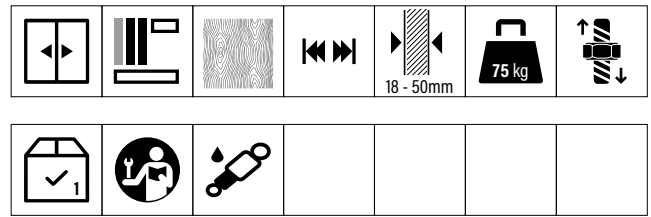
L-1126-3 2x

Code	T (mm)	Box	Volume (m ³)	Weight (kg)	Единица / Unit
L-1126	18-22	72	0,027	13,1	1 Компл. - 1 Дверь / 1 Set - 1 Doors

Технический рисунок	Code	T (mt)	Полосе Band	Volume (m ³)	Weight (kg)	Unit
<p>Алюминиевый нижний верхний рельс / Bottom-Upper Rail</p>	L-3130	3.00	40	0,036	0,300	ШТ Pcs



LC53



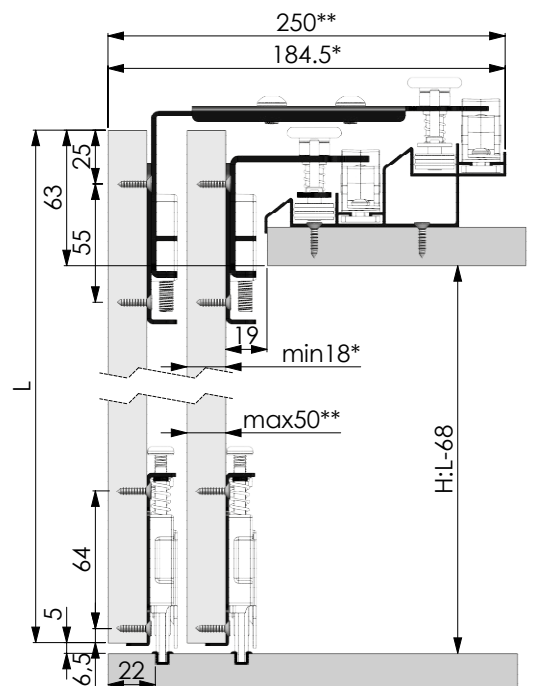
PDF

1 Комплект включает | 1 Set Includes



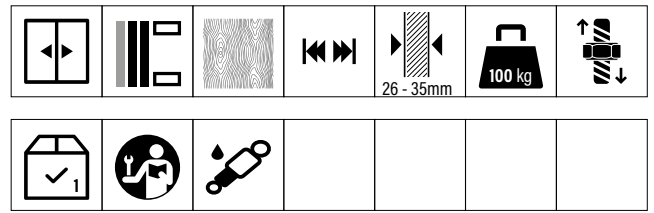
Code	T (mm)	Box	Volume (m³)	Weight (kg)	Единица / Unit
L-1231	18-50	4	0,0361	15,54	1 Компл. - 2 Дверь / 1 Set - 2 Doors
L-1232	18-50	4	0,0361	16,68	1 Компл. - 3 Дверь / 1 Set - 3 Doors

Технический рисунок	Code	T (mm)	Полосе Band	Volume (m³)	Weight (kg)	Unit
<p>Алюминиевая Верхняя Направляющая / Upper Rail</p>	L-3173-1	2.00	4	0,0216	2,1000	ШТ Pcs
	L-3173-2	2.50		0,027	2,6250	
	L-3173-3	3.00		0,05106	2,800	
<p>Нижняя направляющая из ПВХ / Bottom Rail</p>	L-3703	3.00	50	0,0225	0,200	ШТ Pcs





LC54 26-35 mm



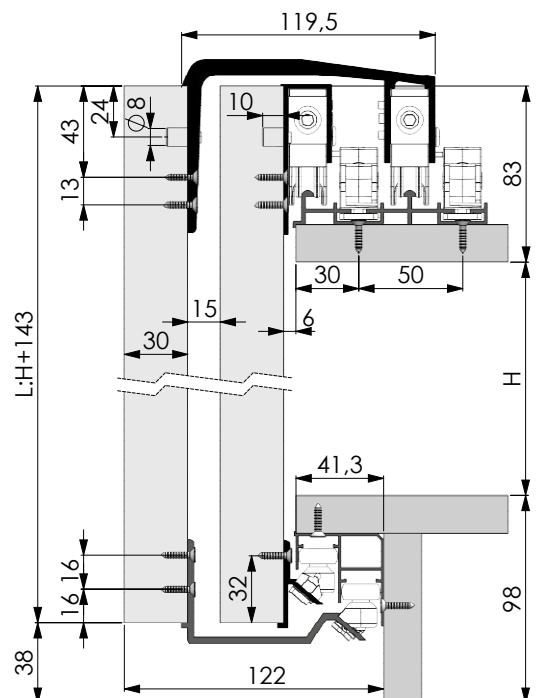
PDF

1 Комплект включает | 1 Set Includes

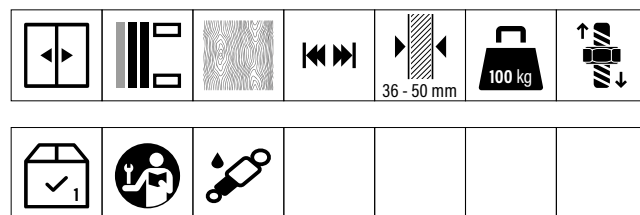


Code	T (mm)	Box	Volume (m³)	Weight (kg)	Единица / Unit
L-1242	26-35	4	0,0361	17,26	1 Компл. - 2 Дверь / 1 Set - 2 Doors
L-1245	26-35	4	0,0361	18,8	1 Компл. - 3 Дверь / 1 Set - 3 Doors

Технический рисунок	Code	T (mm)	Полоса Band	Volume (m³)	Weight (kg)	Unit
<p>Алюминиевая Верхняя Направляющая / Upper Rail</p>	L-3172-1	2.00	8	0,016	1,6240	ШТ Pcs
	L-3172-2	2.50		0,02	2,000	
	L-3172-3	3.00		0,0357	2,200	
<p>Алюминиевая Нижняя Направляющая / Bottom Rail</p>	L-3171-1	2.00	6	0,011	0,960	ШТ Pcs
	L-3171-2	2.50		0,01375	1,200	
	L-3171-3	3.00		0,03321	1,200	



LC54 36-50 mm



PDF

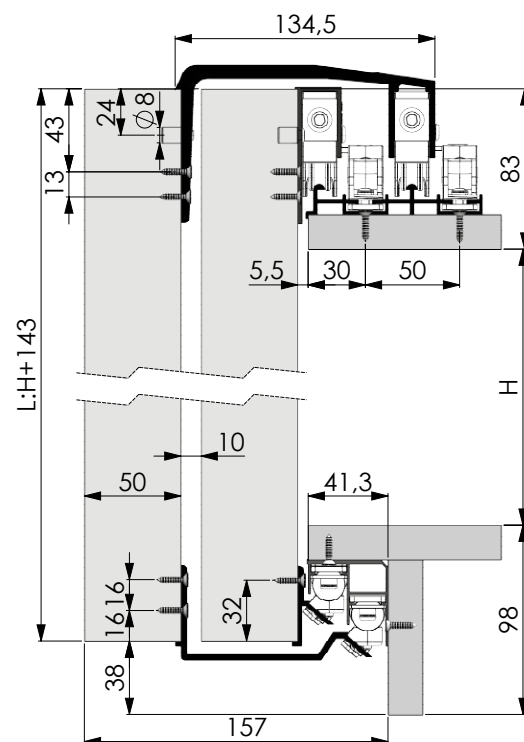


1 Комплект включает | 1 Set Includes



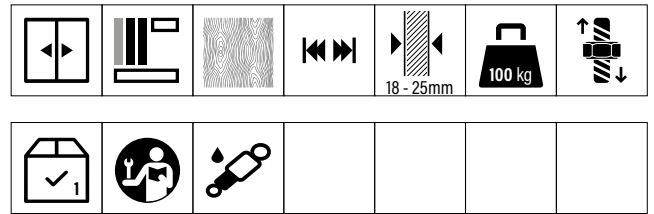
Code	T (mm)	Box	Volume (m³)	Weight (kg)	Единица / Unit
L-1243	36-50	4	0,0361	22,66	1 Компл. - 2 Дверь / 1 Set - 2 Doors
L-1246	36-50	4	0,0361	24,2	1 Компл. - 3 Дверь / 1 Set - 3 Doors

Технический рисунок	Code	T (mm)	Полоса Band	Volume (m³)	Weight (kg)	Unit
<p>Алюминиевая Верхняя Направляющая / Upper Rail</p>	L-3172-1	2.00	8	0,016	1,6240	ШТ Pcs
	L-3172-2	2.50		0,02	2,000	
	L-3172-3	3.00		0,0357	2,200	
<p>Алюминиевая Нижняя Направляющая / Bottom Rail</p>	L-3171-1	2.00	6	0,011	0,960	ШТ Pcs
	L-3171-2	2.50		0,01375	1,200	
	L-3171-3	3.00		0,03321	1,200	



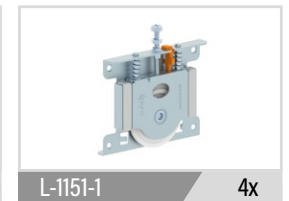
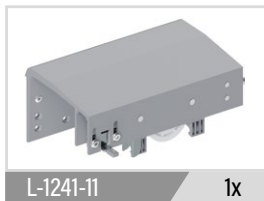
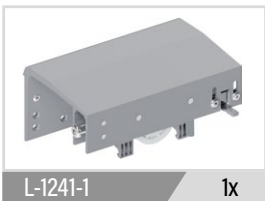


LC55 18-25 mm



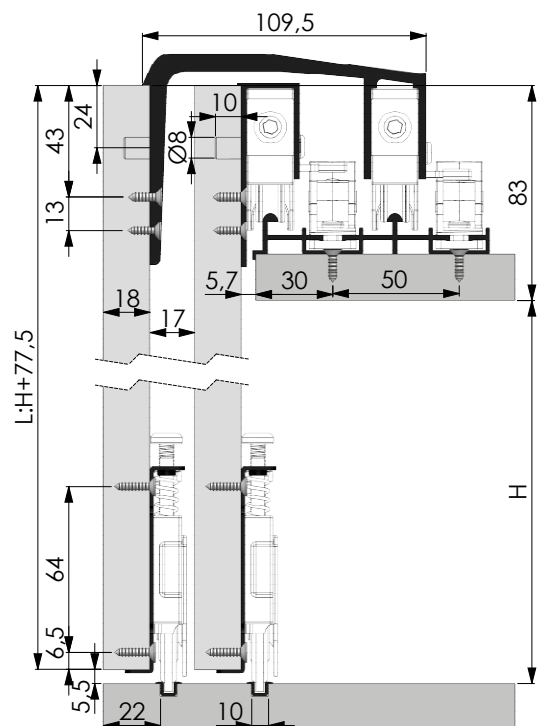
PDF

1 Комплект включает | 1 Set Includes

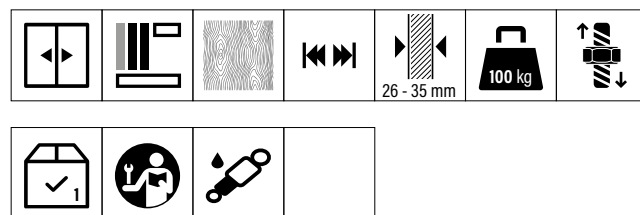


Code	T (mm)	Box	Volume (m³)	Weight (kg)	Единица / Unit
L-1251	18-25	4	0,0361	15,46	1 Компл. - 2 Дверь / 1 Set - 2 Doors
L-1254	18-25	4	0,0361	17	1 Компл. - 3 Дверь // 1 Set - 3 Doors

Технический рисунок	Code	T (mm)	Полосе Band	Volume (m³)	Weight (kg)	Unit
<p>Алюминиевая Верхняя Направляющая / Upper Rail</p>	L-3172-1	2.00	8	0,016	1,6240	ШТ Pcs
	L-3172-2	2.50		0,02	2,0300	
	L-3172-3	3.00		0,0357	2,200	
<p>Нижняя направляющая из ПВХ / Bottom Rail</p>	L-3703	3.00	50	0,0225	0,200	ШТ Pcs



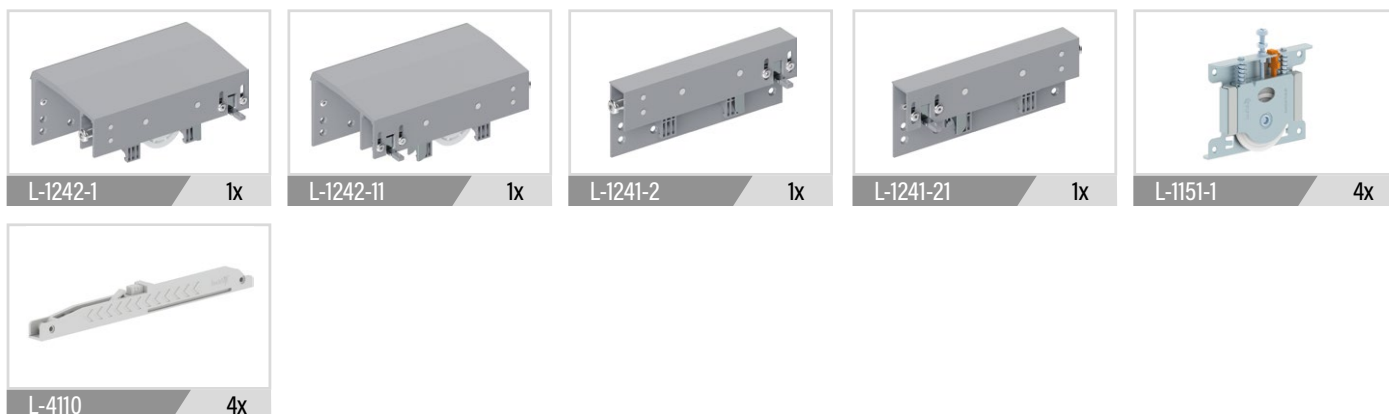
LC55 26-35 mm



PDF

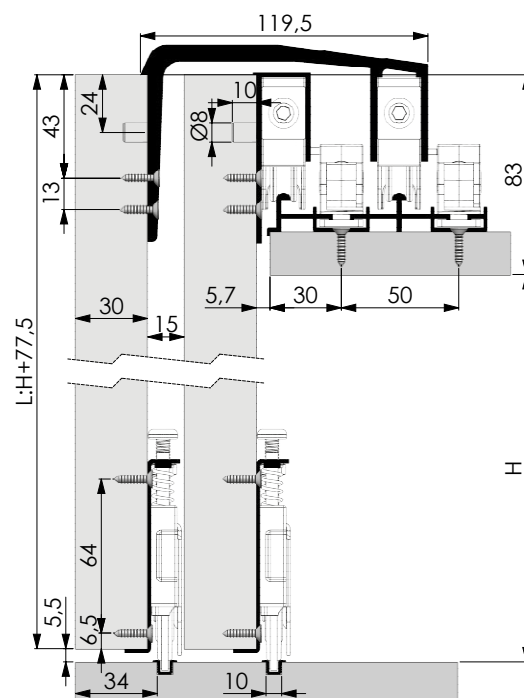


1 Комплект включает | 1 Set Includes



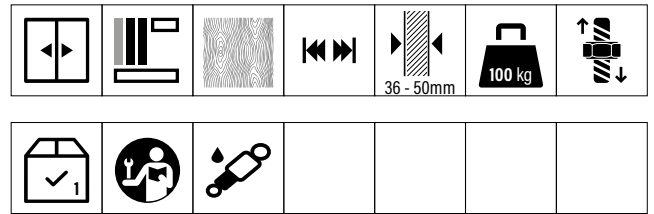
Code	T (mm)	Box	Volume (m³)	Weight (kg)	Единица / Unit
L-1252	26-35	4	0,0361	17,26	1 Компл. - 2 Дверь / 1 Set - 2 Doors
L-1255	26-35	4	0,0361	18,8	1 Компл. - 3 Дверь / 1 Set - 3 Doors

Технический рисунок	Code	T (mt)	Полосе Band	Volume (m³)	Weight (kg)	Unit
<p>Алюминиевая Верхняя Направляющая / Upper Rail</p>	L-3172-1	2.00	8	0,016	1,6240	ШТ Pcs
	L-3172-2	2.50		0,02	2,0300	
	L-3172-3	3.00		0,0357	2,200	
<p>Нижняя направляющая из ПВХ / Bottom Rail</p>	L-3703	3.00	50	0,0225	0,200	ШТ Pcs



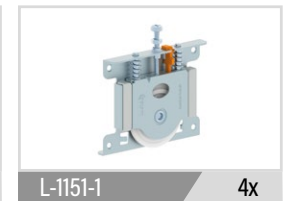
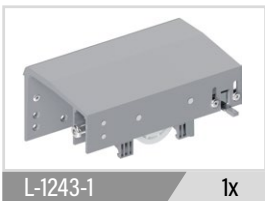


LC55 36-50 mm



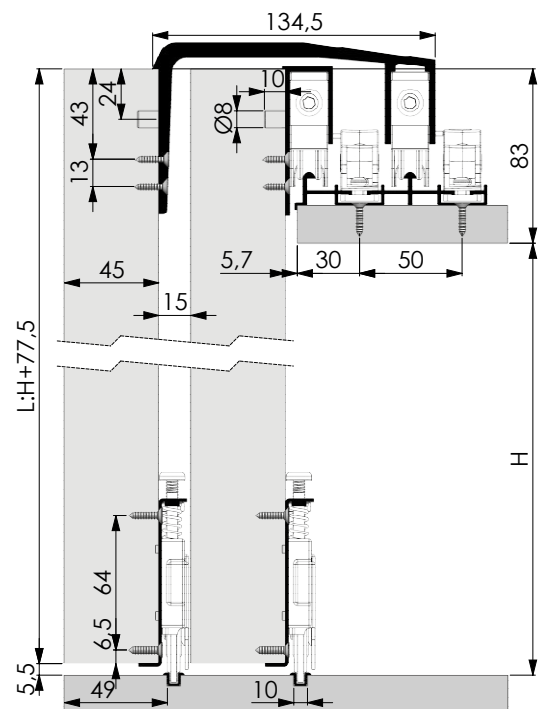
PDF

1 Комплект включает | 1 Set Includes

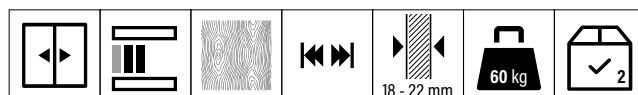


Code	T (mm)	Box	Volume (m³)	Weight (kg)	Единица / Unit
L-1253	36-50	4	0,0361	22,66	1 Компл. - 2 Дверь / 1 Set - 2 Doors
L-1256	36-50	4	0,0361	24,2	1 Компл. - 3 Дверь / 1 Set - 3 Doors

Технический рисунок	Code	T (mt)	Полосе Band	Volume (m³)	Weight (kg)	Unit
<p>Алюминиевая Верхняя Направляющая / Upper Rail</p>	L-3172-1	2.00	8	0,016	1,6240	ШТ Pcs
	L-3172-2	2.50		0,02	2,0300	
	L-3172-3	3.00		0,0357	2,200	
<p>Нижняя направляющая из ПВХ / Bottom Rail</p>	L-3703	3.00	50	0,0225	0,200	ШТ Pcs



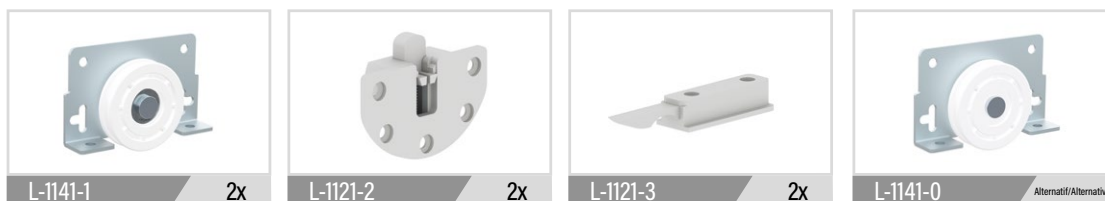
LC60



PDF

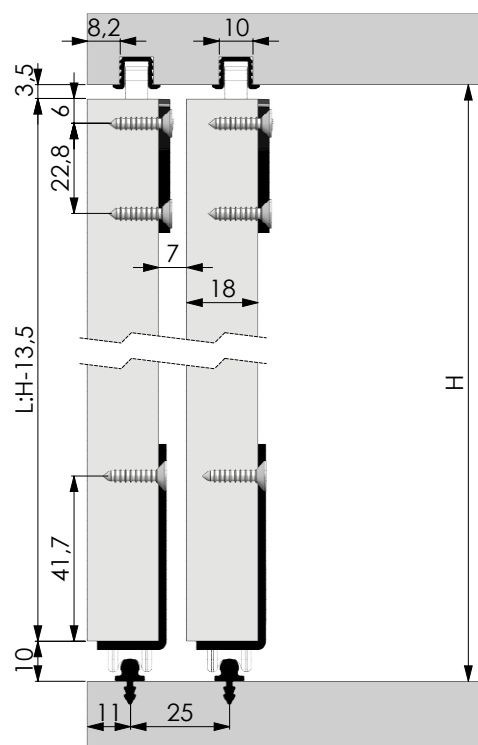


1 Комплект включает | 1 Set Includes



Code	T (mm)	Box	Volume (m³)	Weight (kg)	Единица / Unit
L-1141	18-22	72	0,027	17,6	1 Компл. - 1 Дверь / 1 Set - 1 Doors

Технический рисунок	Code	T (mm)	Полосе Band	Volume (m³)	Weight (kg)	Unit
<p>Верхняя Направляющая из ПВХ / Upper Rail</p>	L-3703	3.00	50	0,0225	0,200	ШТ Pcs
<p>Нижняя направляющая из ПВХ / Bottom Rail</p>	L-3701	3.00	50	0,03375	0,165	ШТ Pcs
<p>Алюминиевая Нижняя Направляющая / Bottom Rail</p>	L-3106	3.00	50	0,022	0,300	ШТ Pcs



LC75 AY





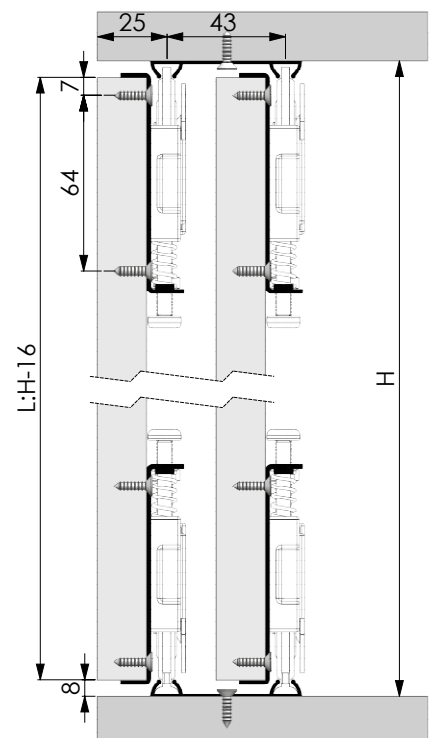
PDF

1 Комплект включает | 1 Set Includes

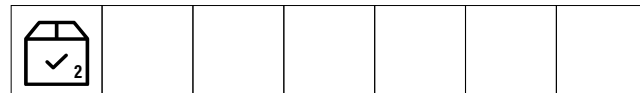
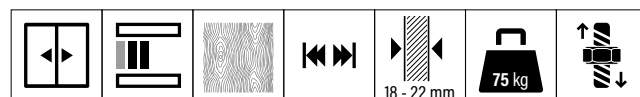
	L-1151-1	1x		L-1151-3	1x		L-4109	Опция/Optional
--	----------	----	--	----------	----	--	--------	----------------

Code	T (mm)	Box	Volume (m³)	Weight (kg)	Единица / Unit
L-1151	18-22	108	0,025	25,9	1 Шт / 1 Piece

Технический рисунок	Code	T (mm)	Полосе Band	Volume (m³)	Weight (kg)	Unit
 Алюминиевый нижний верхний рельс / Bottom-Upper Rail	L-3110-1	2.00	20	0,024	0,500	ШТ Pcs
	L-3110-2	2.50		0,03	0,500	
	L-3110-3	3.00		0,036	0,700	
 Алюминиевый нижний верхний рельс / Bottom-Upper Rail	L-3111-1	2.00	20	0,0012	0,4520	ШТ Pcs
	L-3111-2	2.50		0,0015	0,5650	
	L-3111-3	3.00		0,0054	0,600	



LC75 AY-UK



PDF

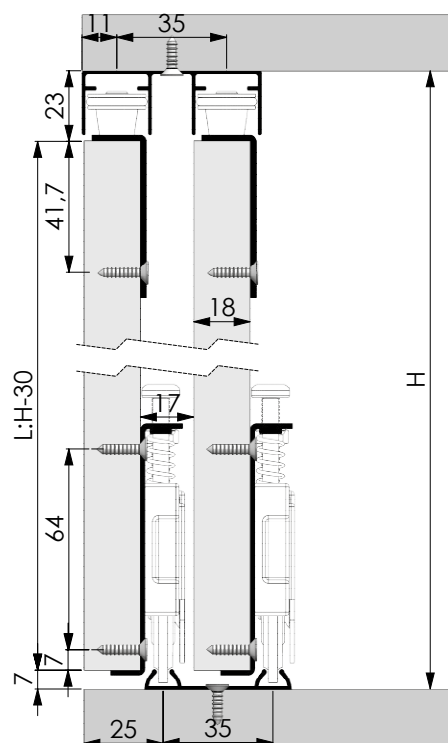


1 Комплект включает | 1 Set Includes

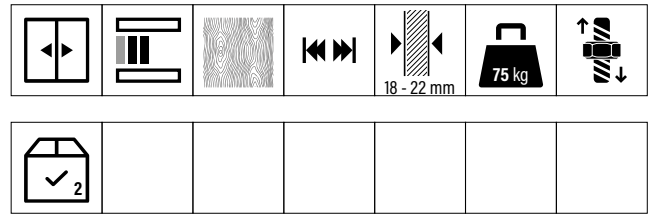


Code	T (mm)	Box	Volume (m³)	Weight (kg)	Единица / Unit
L-1152	18-22	42	0,035	28,56	1 Компл. - 1 Дверь / 1 Set - 1 Doors

Технический рисунок	Code	T (mm)	Полоса Band	Volume (m³)	Weight (kg)	Unit
<p>Алюминиевый нижний верхний рельс / Bottom-Upper Rail</p>	L-3142-1	2.00	20	0,0096	0,4160	ШТ Pcs
	L-3142-2	2.50		0,012	0,5200	
	L-3142-3	3.00		0,0144	0,6240	
<p>Алюминиевая Верхняя Направляющая / Upper Rail</p>	L-3123-1	2.00	10	0,015	0,9140	ШТ Pcs
	L-3123-2	2.50		0,019	1,1425	
	L-3123-3	3.00		0,023	1,3710	
<p>Алюминиевый одинарный нижний верхний рельс / Bottom-Upper Rail</p>	L-3124	3.00	20	0,015	0,6240	ШТ Pcs
	L-3124-2	2.50		0,0125	0,520	

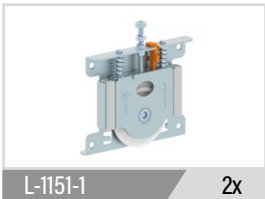


LC75 AY-LUK



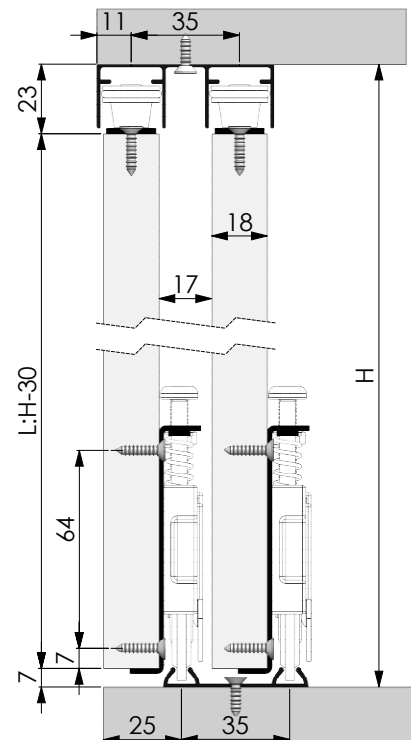
PDF

1 Комплект включает | 1 Set Includes

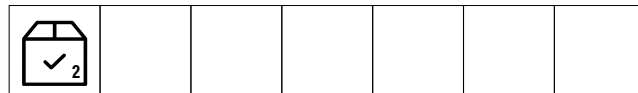
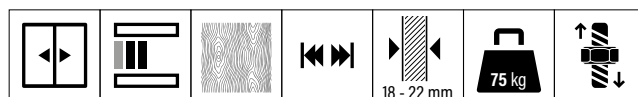


Code	T (mm)	Box	Volume (m³)	Weight (kg)	Единица / Unit
L-1154	18-22	42	0,035	23,5	1 Компл. - 1 Дверь / 1 Set - 1 Doors

Технический рисунок	Code	T (mm)	Полоса Band	Volume (m³)	Weight (kg)	Unit
<p>Алюминиевый нижний верхний рельс / Bottom-Upper Rail</p>	L-3142-1	2.00	20	0,0096	0,4160	ШТ Pcs
	L-3142-2	2.50		0,012	0,5200	
	L-3142-3	3.00		0,0144	0,6240	
<p>Алюминиевая Верхняя Направляющая / Upper Rail</p>	L-3123-1	2.00	10	0,015	0,9140	ШТ Pcs
	L-3123-2	2.50		0,019	1,1425	
	L-3123-3	3.00		0,023	1,3710	
<p>Алюминиевый одинарный нижний верхний рельс / Bottom-Upper Rail</p>	L-3124	3.00	20	0,015	0,6240	ШТ Pcs
	L-3124-2	2.50		0,0125	0,520	



LC75 AY UK K



PDF

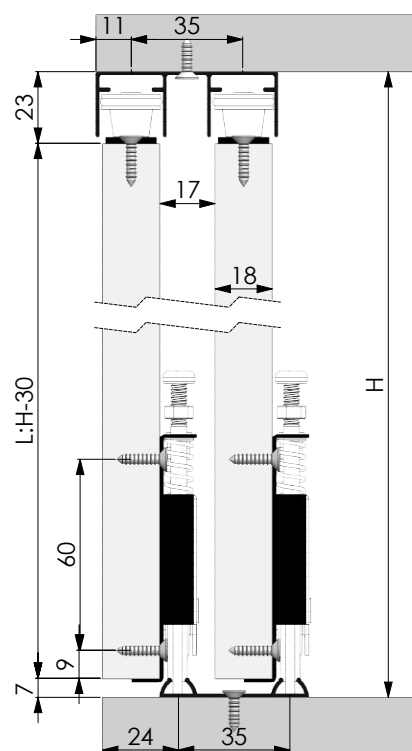


1 Комплект включает | 1 Set Includes

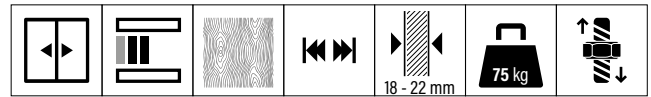


Code	T (mm)	Box	Volume (m³)	Weight (kg)	Единица / Unit
L-1153	18-22	54	0,025	20,8	1 Компл. - 1 Дверь / 1 Set - 1 Doors
L-1272-1	18-22	144	0,027	22,3	1 Шт / 1 Pcs

Технический рисунок	Code	T (mm)	Полосе Band	Volume (m³)	Weight (kg)	Unit
<p>Алюминиевый нижний верхний рельс / Bottom-Upper Rail</p>	L-3142-1	2.00	20	0,0096	0,4160	Шт Pcs
	L-3142-2	2.50		0,012	0,5200	
	L-3142-3	3.00		0,0144	0,6240	
<p>Алюминиевая Верхняя Направляющая / Upper Rail</p>	L-3123-1	2.00	10	0,015	0,9140	Шт Pcs
	L-3123-2	2.50		0,019	1,1425	
	L-3123-3	3.00		0,023	1,3710	
<p>Алюминиевый одинарный нижний верхний рельс / Bottom-Upper Rail</p>	L-3124	3.00	20	0,015	0,6240	Шт Pcs
	L-3124-2	2.50		0,0125	0,520	



LC75 MIX ECO



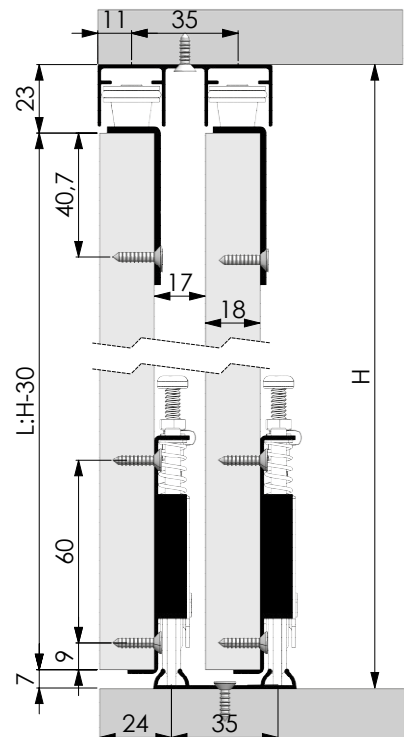
PDF

1 Комплект включает | 1 Set Includes

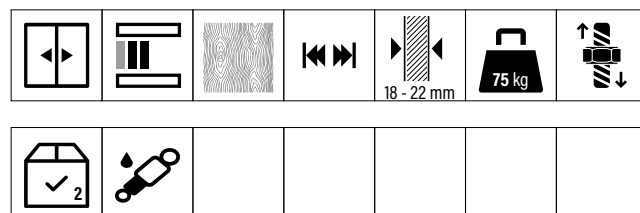


Code	T (mm)	Box	Volume (m³)	Weight (kg)	Единица / Unit
L-1159	18-22	28	0,035	28,35	1 Компл. - 2 Дверь / 1 Set - 2 Doors

Технический рисунок	Code	T (mm)	Полосе Band	Volume (m³)	Weight (kg)	Unit
<p>Алюминиевый нижний верхний рельс / Bottom-Upper Rail</p>	L-3142-1	2.00	20	0,0096	0,4160	ШТ Pcs
	L-3142-2	2.50		0,012	0,5200	
	L-3142-3	3.00		0,0144	0,6240	
<p>Алюминиевая Верхняя Направляющая / Upper Rail</p>	L-3123-1	2.00	10	0,015	0,9140	ШТ Pcs
	L-3123-2	2.50		0,019	1,1425	
	L-3123-3	3.00		0,023	1,3710	
<p>Алюминиевый одинарный нижний верхний рельс / Bottom-Upper Rail</p>	L-3124	3.00	20	0,015	0,6240	ШТ Pcs
	L-3124-2	2.50		0,0125	0,520	



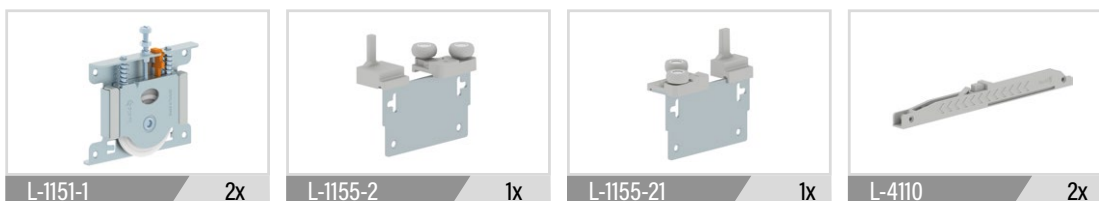
LC75 AY-SC



PDF

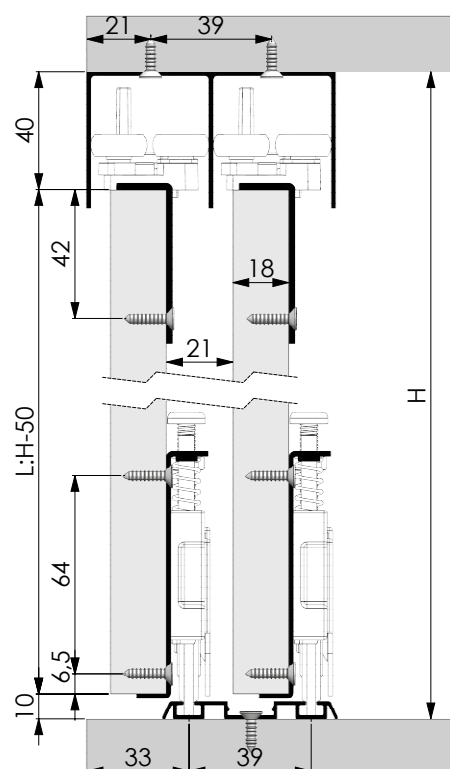


1 Комплект включает | 1 Set Includes

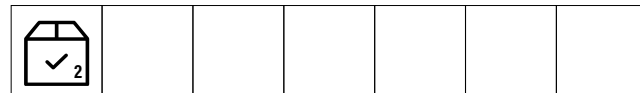


Code	T (mm)	Box	Volume (m³)	Weight (kg)	Единица / Unit
L-1155	18-22	18	0,035	15,2	1 Компл. - 1 Дверь / 1 Set - 1 Doors

Технический рисунок	Code	T (mm)	Полоса Band	Volume (m³)	Weight (kg)	Unit
<p>Алюминиевая Верхняя Направляющая / Upper Rail</p>	L-3145-1	2.00	6	0,0208	1,4860	ШТ Pcs
	L-3145-2	2.50		0,026	1,8575	
	L-3145-3	3.00		0,0432	2,235	
<p>Алюминиевая Нижняя Направляющая / Bottom Rail</p>	L-3143-1	2.00	20	0,011	0,5700	ШТ Pcs
	L-3143-2	2.50		0,03	0,7125	
	L-3143-3	3.00		0,036	0,800	
<p>Алюминиевая Нижняя Направляющая / Aluminium Bottom Rail Cover Profile</p>	L-3144-1	2.00	40	0,0042	0,1180	ШТ Pcs
	L-3144-2	2.50		0,00525	0,1475	
	L-3144-3	3.00		0,0063	0,1770	

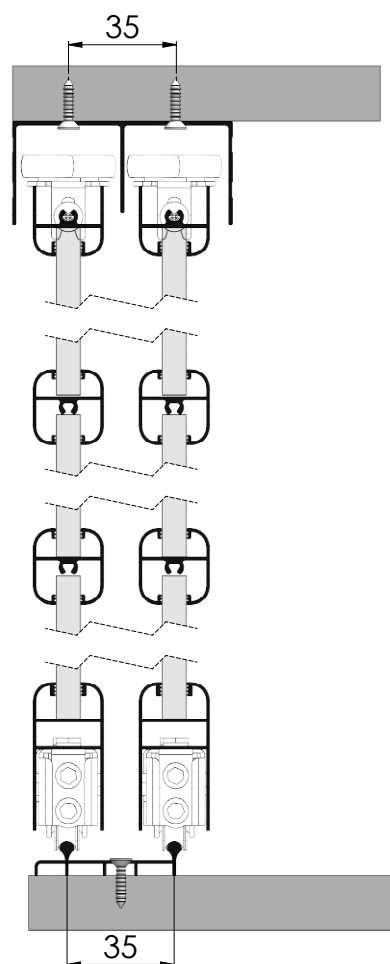
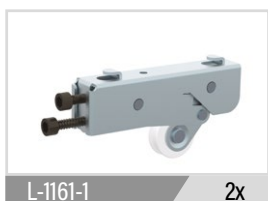


LC80 BETA БЕЗ ШАРИКОВОГО ПОДШИПНИКА / WITHOUT BALLBEARING



PDF

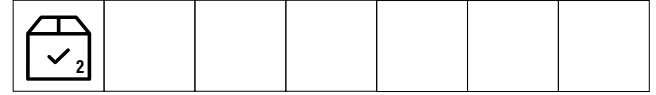
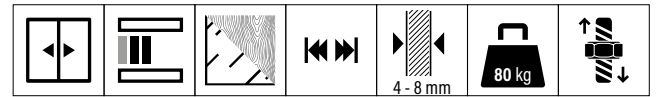
1 Комплект включает | 1 Set Includes



Code	T (mm)	Box	Volume (m ³)	Weight (kg)	Единица / Unit
L-1161	4-8	72	0,027	22,3	1 Компл. - 1 Дверь / 1 Set - 1 Doors

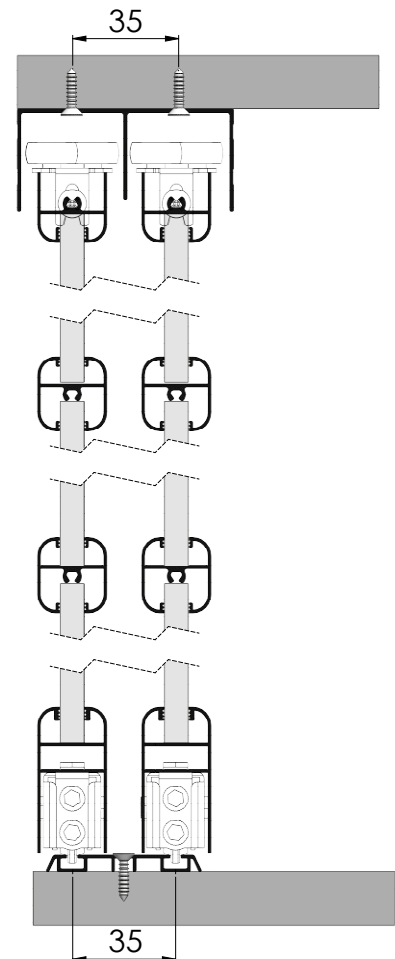
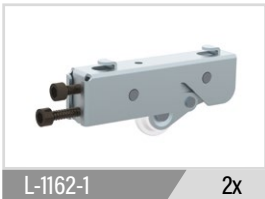
LC80 GAMA

БЕЗ ШАРИКОВОГО ПОДШИПНИКА / WITHOUT BALLBEARING



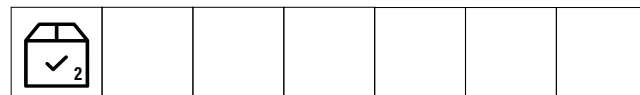
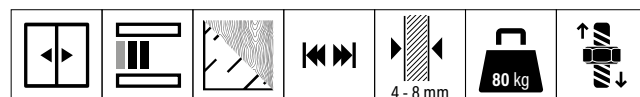
PDF

1 Комплект включает | 1 Set Includes



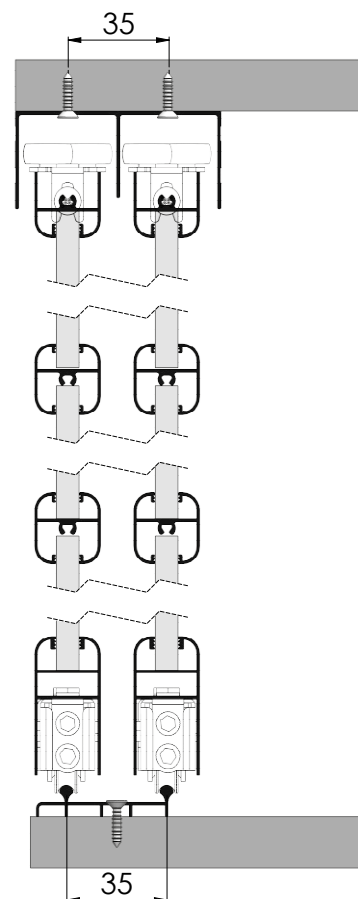
Code	T (mm)	Box	Volume (m³)	Weight (kg)	Единица / Unit
L-1162	4-8	72	0,027	22,3	1 Компл. - 1 Дверь / 1 Set - 1 Doors

LC80 BETA с шариковым подшипником / WITH BALLBEARING



PDF

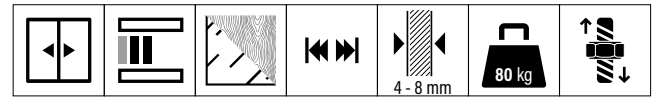
1 Комплект включает | 1 Set Includes



Code	T (mm)	Box	Volume (m³)	Weight (kg)	Единица / Unit
L-1165	4-8	72	0,027	22,3	1 Компл. - 1 Дверь / 1 Set - 1 Doors

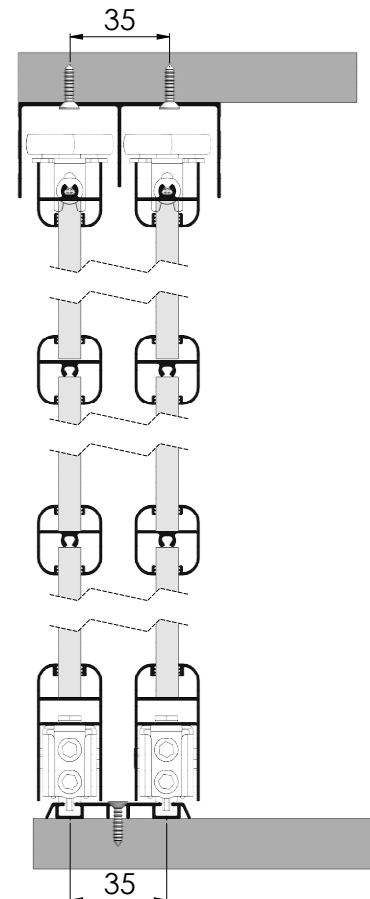
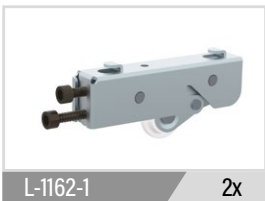
LC80 GAMA

с ШАРИКОВЫМ ПОДШИПНИКОМ / WITH BALLBEARING



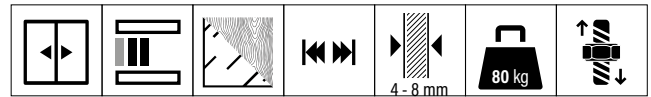
PDF

1 Комплект включает | 1 Set Includes



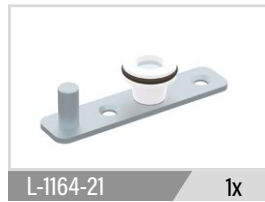
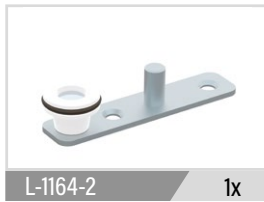
Code	T (mm)	Box	Volume (m³)	Weight (kg)	Единица / Unit
L-1166	4-8	72	0,027	22,3	1 Компл. - 1 Дверь / 1 Set - 1 Doors

LC80 VEGA



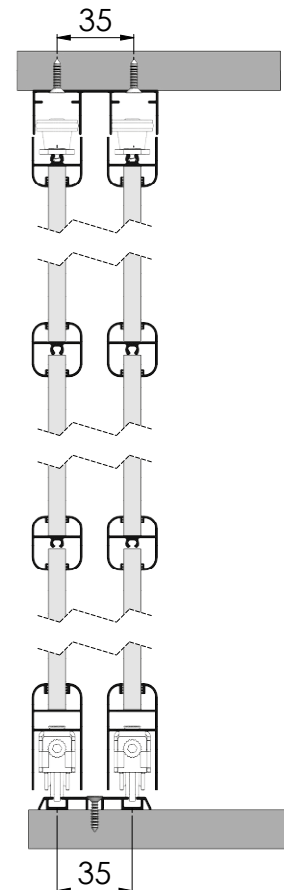
PDF

1 Комплект включает | 1 Set Includes

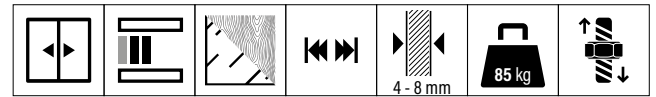


Code	T (mm)	Box	Volume (m³)	Weight (kg)	Единица / Unit
L-1164	4-8	72	0,027	14	1 Компл. - 1 Дверь / 1 Set - 1 Doors

Технический рисунок	Code	T (mm)	Полосе Band	Volume (m³)	Weight (kg)	Unit
<p>Алюминиевый нижний верхний рельс / Bottom-Upper Rail</p>	L-3142-1	2.00	20	0,0096	0,4160	ШТ Pcs
	L-3142-2	2.50		0,012	0,5200	
	L-3142-3	3.00		0,0144	0,6240	
<p>Алюминиевая Верхняя Направляющая / Upper Rail</p>	L-3123-1	2.00	10	0,015	0,9140	ШТ Pcs
	L-3123-2	2.50		0,019	1,1425	
	L-3123-3	3.00		0,023	1,3710	
<p>Алюминиевый одинарный нижний верхний рельс / Bottom-Upper Rail</p>	L-3124	3.00	20	0,015	0,6240	ШТ Pcs
	L-3124-2	2.50		0,0125	0,520	

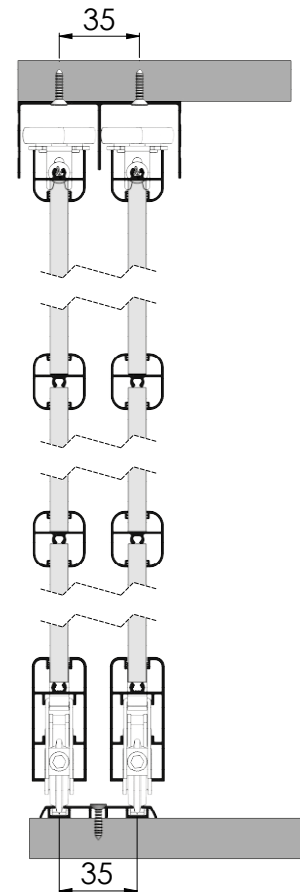
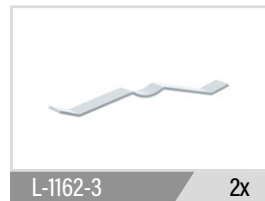


LC85



PDF

1 Комплект включает | 1 Set Includes



Code	T (mm)	Box	Volume (m³)	Weight (kg)	Единица / Unit
L-1171	4-8	72	0,027	20	1 Компл. - 1 Дверь / 1 Set - 1 Doors

LC87

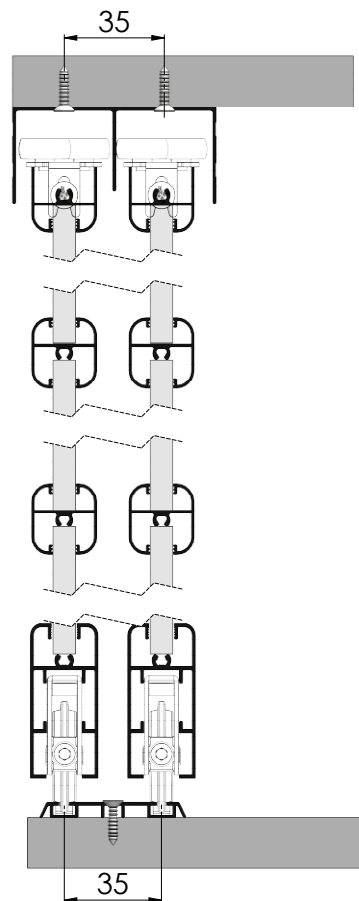




PDF

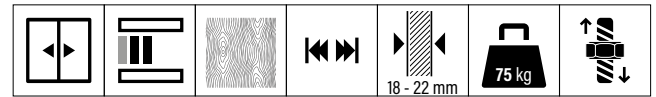
1 Комплект включает | 1 Set Includes

L-1173-1 2x	L-1171-2 2x	L-1162-3 2x



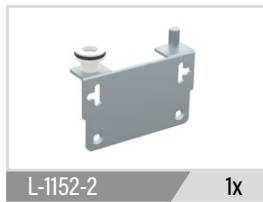
Code	T (mm)	Box	Volume (m³)	Weight (kg)	Единица / Unit
L-1173	4-8	72	0,027	16	1 Компл. - 1 Дверь / 1 Set - 1 Doors

LC70 AY



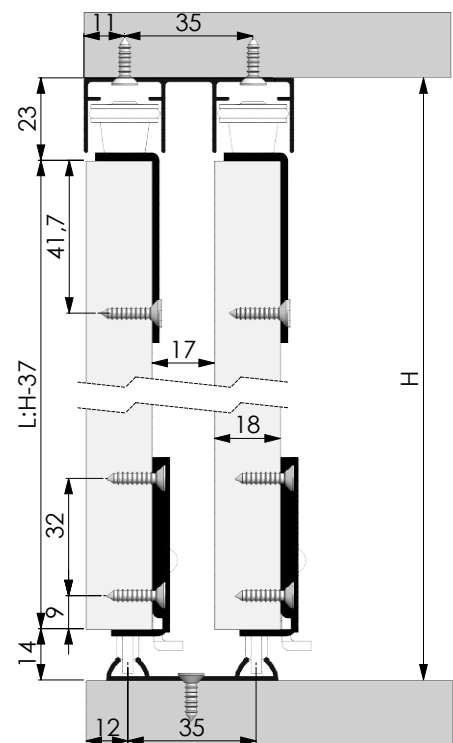
PDF

1 Комплект включает | 1 Set Includes



Code	T (mm)	Box	Volume (m³)	Weight (kg)	Единица / Unit
L-1181	18-22	56	0,035	28,45	1 Компл. - 1 Дверь / 1 Set - 1 Doors

Технический рисунок	Code	T (mm)	Полосе Band	Volume (m³)	Weight (kg)	Unit
<p>Алюминиевая Верхняя Направляющая / Upper Rail</p>	L-3123-1	2.00	10	0,015	0,9140	ШТ Pcs
	L-3123-2	2.50		0,019	1,1425	
	L-3123-3	3.00		0,023	1,3710	
<p>Алюминиевый одинарный нижний верхний рельс / Bottom-Upper Rail</p>	L-3124	3.00	20	0,015	0,524	ШТ Pcs
	L-3124-2	2.50		0,0125	0,520	
<p>Алюминиевый нижний верхний рельс / Bottom-Upper Rail</p>	L-3142-1	2.00	20	0,0096	0,4160	ШТ Pcs
	L-3142-2	2.50		0,012	0,5200	
	L-3142-3	3.00		0,0144	0,6240	



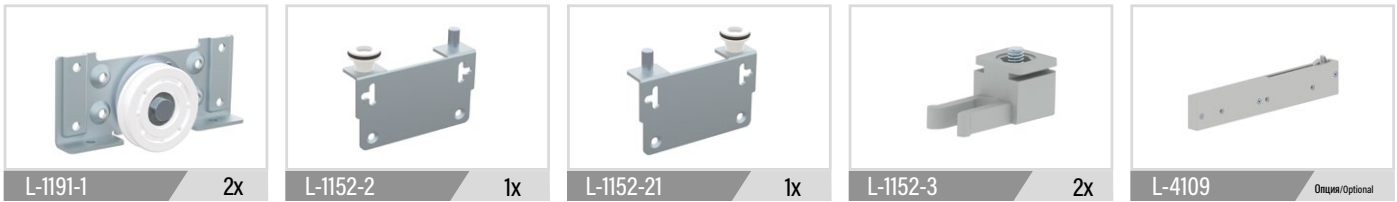


LC80 AY



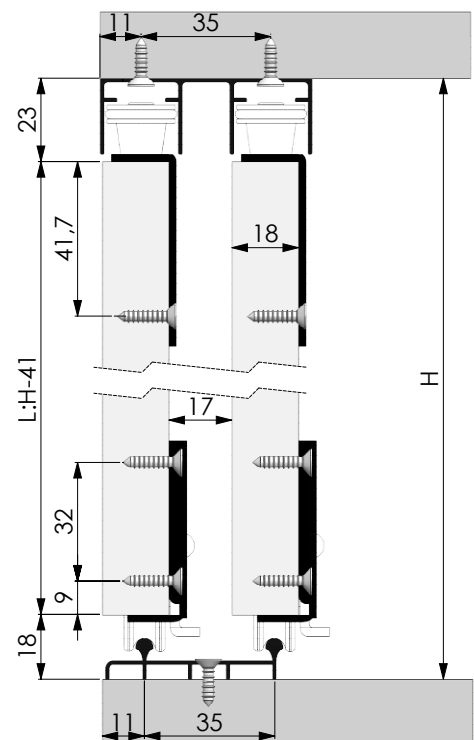
PDF

1 Комплект включает | 1 Set Includes

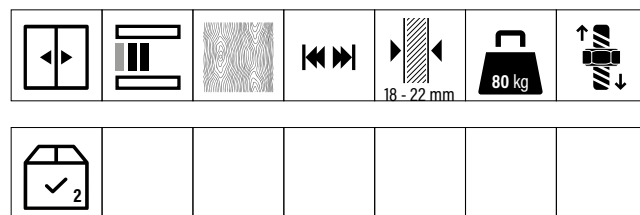


Code	T (mm)	Box	Volume (m³)	Weight (kg)	Единица / Unit
L-1191	18-22	56	0,035	29,5	1 Компл. - 1 Дверь / 1 Set - 1 Doors

Технический рисунок	Code	T (mm)	Полосе Band	Volume (m³)	Weight (kg)	Unit
<p>Алюминиевая Верхняя Направляющая / Upper Rail</p>	L-3123-1	2.00	10	0,015	0,9140	ШТ Pcs
	L-3123-2	2.50		0,019	1,1425	
	L-3123-3	3.00		0,023	1,3710	
<p>Алюминиевый одинарный нижний верхний рельс / Bottom-Upper Rail</p>	L-3124	3.00	10	0,015	0,6240	ШТ Pcs
	L-3124-2	2.50		0,0125	0,520	
<p>Алюминиевая Нижняя Направляющая / Bottom Rail</p>	L-3125-1	2.00	20	0,013	0,5260	ШТ Pcs
	L-3125-2	2.50		0,01625	0,6575	
	L-3125-3	3.00		0,0195	0,7890	
<p>Алюминиевый нижний верхний рельс / Bottom-Upper Rail</p>	L-3106	3.00	20	0,03375	0,300	ШТ Pcs



LC80 AYS



PDF

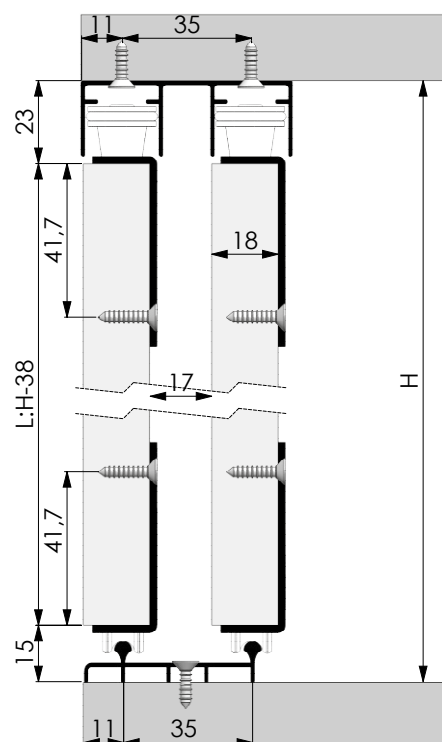


1 Комплект включает | 1 Set Includes

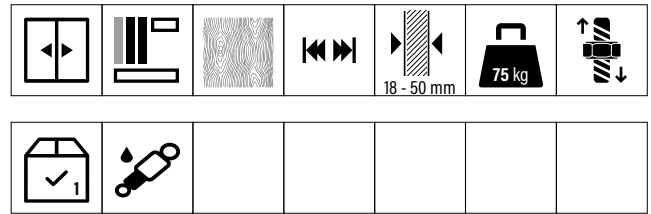


Code	T (mm)	Box	Volume (m³)	Weight (kg)	Единица / Unit
L-1192	18-22	56	0,035	24	1 Компл. - 1 Дверь / 1 Set - 1 Doors

Технический рисунок	Code	T (mm)	Полосе Band	Volume (m³)	Weight (kg)	Unit
<p>Алюминиевая Верхняя Направляющая / Upper Rail</p>	L-3123-1	2.00	10	0,015	0,9140	ШТ Pcs
	L-3123-2	2.50		0,019	1,1425	
	L-3123-3	3.00		0,023	1,3710	
<p>Алюминиевый одинарный нижний верхний рельс / Bottom-Upper Rail</p>	L-3124	3.00	10	0,015	0,6240	ШТ Pcs
	L-3124-2	2.50		0,0125	0,520	
<p>Алюминиевая Нижняя Направляющая / Bottom Rail</p>	L-3125-1	2.00	20	0,013	0,5260	ШТ Pcs
	L-3125-2	2.50		0,01625	0,6575	
	L-3125-3	3.00		0,0195	0,7890	
<p>Алюминиевый нижний верхний рельс / Bottom-Upper Rail</p>	L-3106	3.00	20	0,03375	0,300	ШТ Pcs

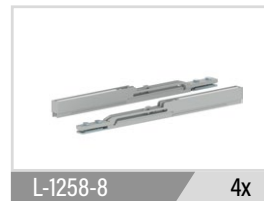
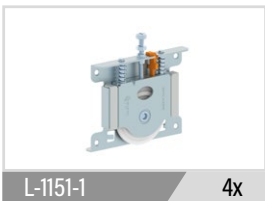


LC57



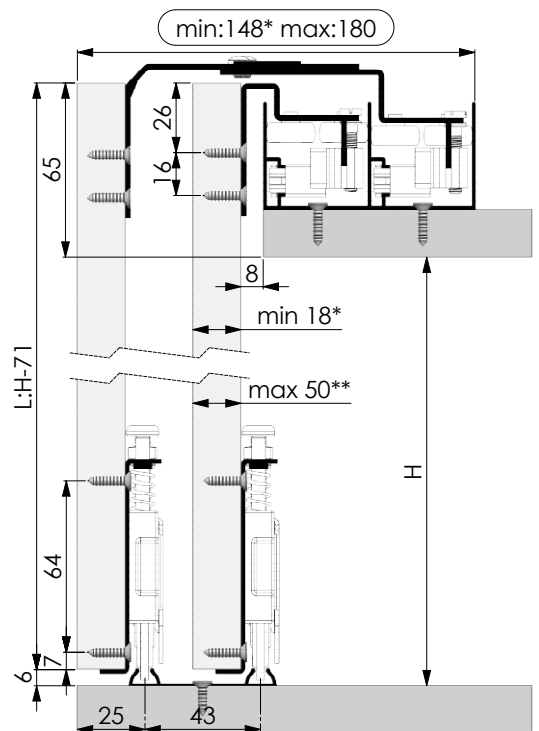
PDF

1 Комплект включает | 1 Set Includes

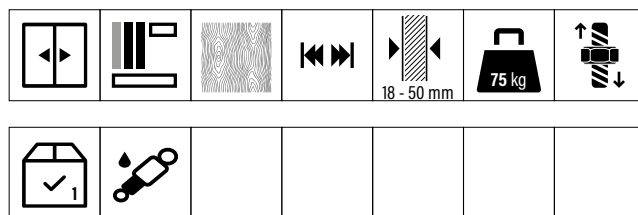


Code	T (mm)	Box	Volume (m³)	Weight (kg)	Единица / Unit
L-1257	18-50	8	0,035	17,8	1 Компл. - 2 Дверь / 1 Set - 2 Doors
L-1262	18-50	8	0,035	23,4	1 Компл. - 3 Дверь / 1 Set - 3 Doors

Технический рисунок	Code	T (mm)	Полосе Band	Volume (m³)	Weight (kg)	Unit
<p>Алюминиевая Верхняя Направляющая / Upper Rail</p>	L-3174-1	2.00	6	0,0208	1,588	ШТ Pcs
	L-3174-2	2.50		0,0260	1,985	
	L-3174-3	3.00		0,0312	2,382	
<p>Алюминиевая Нижняя Направляющая / Bottom Rail</p>	L-3143-1	2.00	20	0,011	0,5700	ШТ Pcs
	L-3143-2	2.50		0,03	0,7125	
	L-3143-3	3.00		0,036	0,800	
<p>Алюминиевая Нижняя Направляющая / Bottom Rail Cover Profile</p>	L-3144-1	2.00	40	0,0042	0,1180	ШТ Pcs
	L-3144-2	2.50		0,00525	0,1475	
	L-3144-3	3.00		0,0063	0,1770	
<p>Алюминиевый нижний верхний рельс / Bottom-Upper Rail</p>	L-3110-1	2.00	20	0,024	0,500	ШТ Pcs
	L-3110-2	2.50		0,03	0,600	
	L-3110-3	3.00		0,036	0,700	



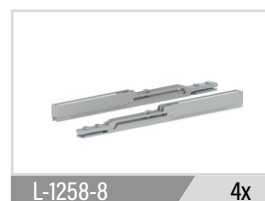
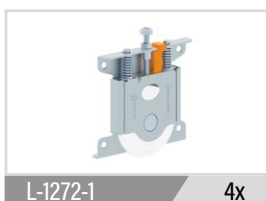
LC57 ECO



PDF

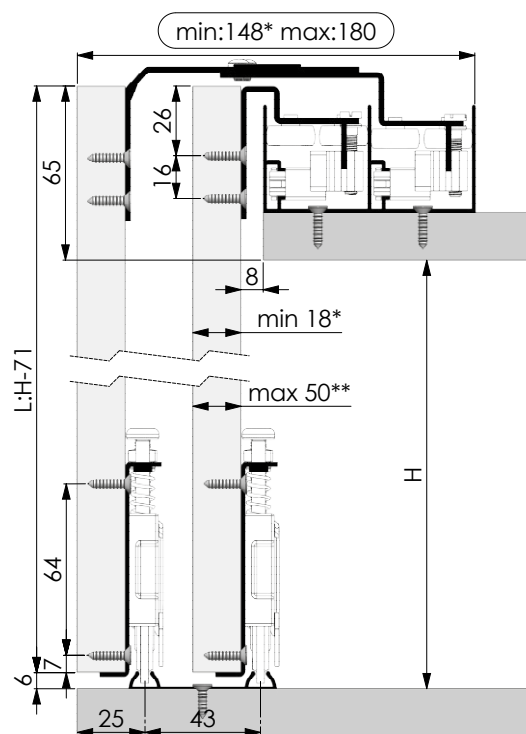


1 Комплект включает | 1 Set Includes

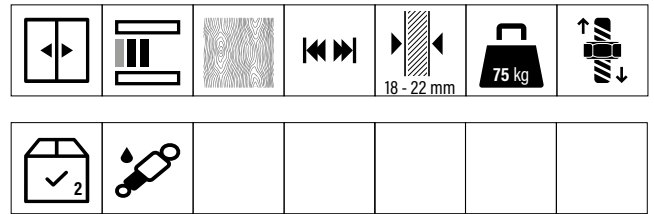


Code	T (mm)	Box	Volume (m ³)	Weight (kg)	Единица / Unit
L-1268	18-50	8	0,035	14,6	1 Компл. - 2 Дверь / 1 Set - 2 Doors
L-1269	18-50	8	0,035	19,5	1 Компл. - 3 Дверь / 1 Set - 3 Doors

Технический рисунок	Code	T (mm)	Полосе Band	Volume (m ³)	Weight (kg)	Unit
<p>Алюминиевая Верхняя Направляющая / Upper Rail</p>	L-3174-1	2.00	6	0,0208	1,588	ШТ Pcs
	L-3174-2	2.50		0,0260	1,985	
	L-3174-3	3.00		0,0312	2,382	
<p>Алюминиевая Нижняя Направляющая / Bottom Rail</p>	L-3143-1	2.00	20	0,011	0,5700	ШТ Pcs
	L-3143-2	2.50		0,03	0,7125	
	L-3143-3	3.00		0,036	0,800	
<p>Алюминиевая Нижняя Направляющая / Bottom Rail Cover Profile</p>	L-3144-1	2.00	40	0,0042	0,1180	ШТ Pcs
	L-3144-2	2.50		0,00525	0,1475	
	L-3144-3	3.00		0,0063	0,1770	
<p>Алюминиевый нижний верхний рельс / Bottom-Upper Rail</p>	L-3110-1	2.00	20	0,024	0,500	ШТ Pcs
	L-3110-2	2.50		0,03	0,600	
	L-3110-3	3.00		0,036	0,700	

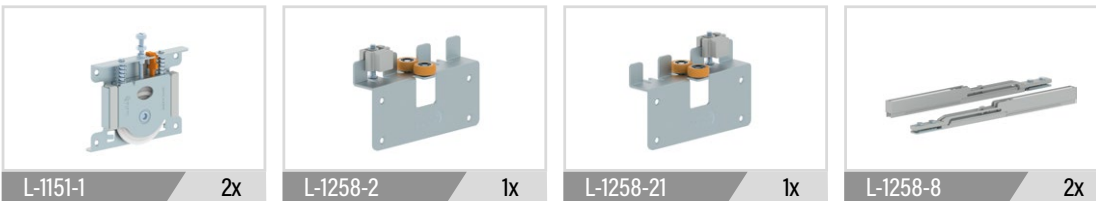


LC58



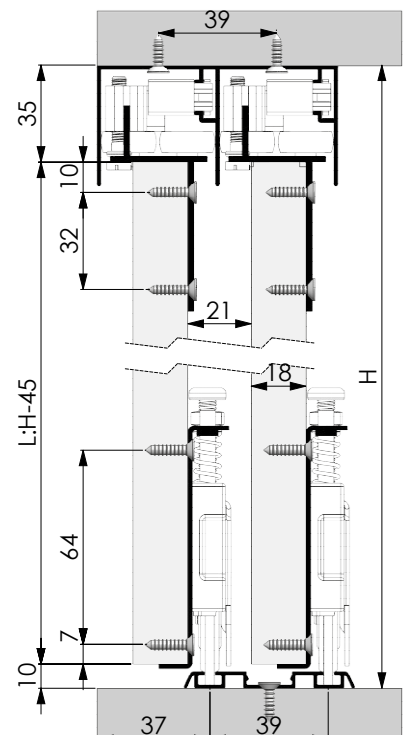
PDF

1 Комплект включает | 1 Set Includes

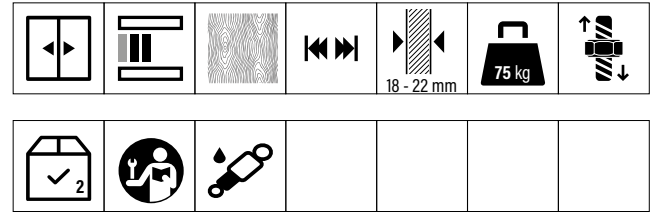


Code	T (mm)	Box	Volume (m³)	Weight (kg)	Единица / Unit
L-1258	18-22	18	0,035	16,2	1 Компл. - 1 Дверь / 1 Set - 1 Doors

Технический рисунок	Code	T (mm)	Полосе Band	Volume (m³)	Weight (kg)	Unit
<p>Алюминиевая Верхняя Направляющая / Upper Rail</p>	L-3174-1	2.00	6	0,0208	1,588	ШТ Pcs
	L-3174-2	2.50		0,0260	1,985	
	L-3174-3	3.00		0,0312	2,382	
<p>Алюминиевая Нижняя Направляющая / Bottom Rail</p>	L-3143-1	2.00	20	0,011	0,5700	ШТ Pcs
	L-3143-2	2.50		0,03	0,7125	
	L-3143-3	3.00		0,036	0,8	
<p>Алюминиевая Нижняя Направляющая / Bottom Rail Cover Profile</p>	L-3144-1	2.00	40	0,0042	0,1180	ШТ Pcs
	L-3144-2	2.50		0,00525	0,1475	
	L-3144-3	3.00		0,0063	0,1770	

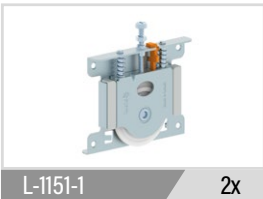


LC75 AY-YLUK



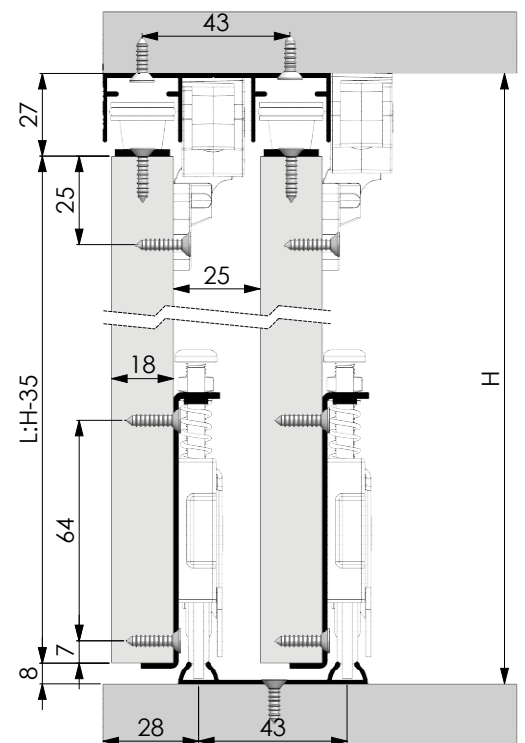
PDF

1 Комплект включает | 1 Set Includes

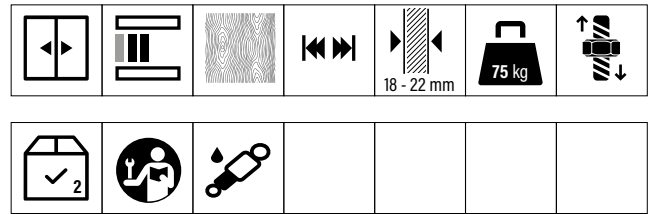


Code	T (mm)	Box	Volume (m³)	Weight (kg)	Единица / Unit
L-1270	18-22	24	0,035	17	1 Компл. - 1 Дверь / 1 Set - 1 Doors

Технический рисунок	Code	T (mm)	Полосе Band	Volume (m³)	Weight (kg)	Unit
<p>Алюминиевая Верхняя Направляющая / Upper Rail</p>	L-3110-1	2.00	20	0,024	0,500	ШТ Pcs
	L-3110-2	2.50		0,03	0,600	
	L-3110-3	3.00		0,036	0,700	
<p>Алюминиевая Верхняя Направляющая / Upper Rail</p>	L-3178-1	2.00	10	0,015	0,976	ШТ Pcs
	L-3178-3	3.00		0,023	1,464	

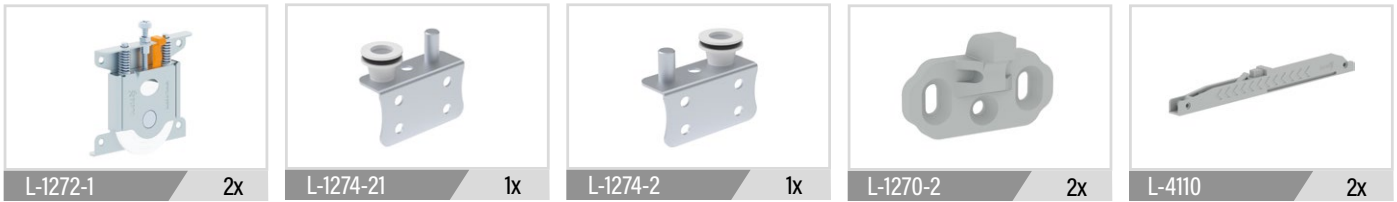


LC75 AY-YLUK-ECO



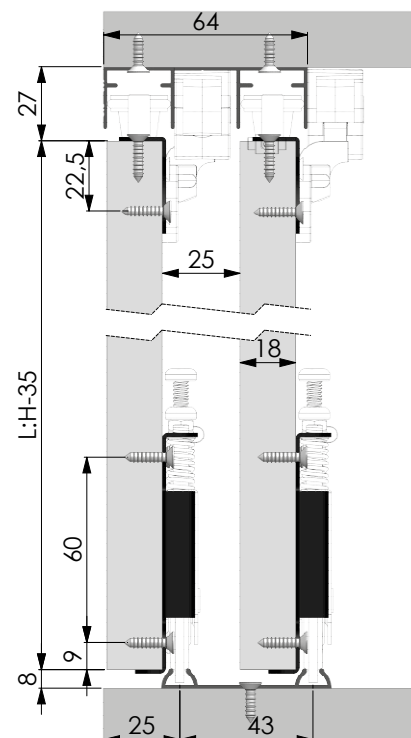
PDF

1 Комплект включает | 1 Set Includes

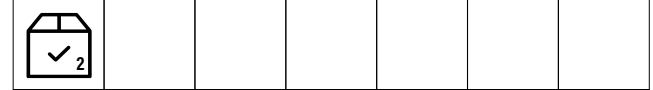
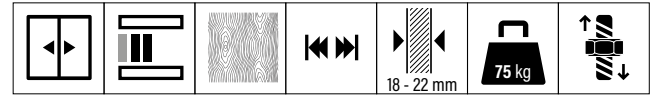


Code	T (mm)	Box	Volume (m³)	Weight (kg)	Единица / Unit
L-1271	18-22	24	0,035	13	1 Компл. - 1 Дверь / 1 Set - 1 Doors

Технический рисунок	Code	T (mm)	Полосе Band	Volume (m³)	Weight (kg)	Unit
<p>Алюминиевая Верхняя Направляющая / Upper Rail</p>	L-3110-1	2.00	20	0,024	0,500	ШТ Pcs
	L-3110-2	2.50		0,03	0,600	
	L-3110-3	3.00		0,036	0,700	
<p>Алюминиевая Верхняя Направляющая / Upper Rail</p>	L-3178-1	2.00	10	0,015	0,976	ШТ Pcs
	L-3178-3	3.00		0,023	1,464	



LC75 AY-UK-ECO



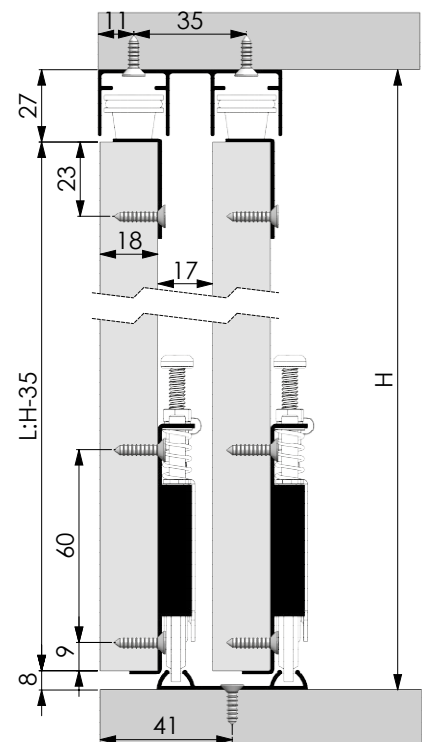
PDF

1 Комплект включает | 1 Set Includes



Code	T (mm)	Box	Volume (m³)	Weight (kg)	Единица / Unit
L-1274	18-22	54	0,025	21	1 Компл. - 1 Дверь / 1 Set - 1 Doors

Технический рисунок	Code	T (mm)	Полоса Band	Volume (m³)	Weight (kg)	Unit
<p>Алюминиевая Верхняя Направляющая / Upper Rail</p>	L-3110-1	2.00	20	0,024	0,500	ШТ Pcs
	L-3110-2	2.50		0,03	0,600	
	L-3110-3	3.00		0,036	0,700	
<p>Алюминиевая Верхняя Направляющая / Upper Rail</p>	L-3123-1	2.00	10	0,015	0,9140	ШТ Pcs
	L-3123-2	2.50		0,019	1,1425	
	L-3123-3	3.00		0,023	1,3710	



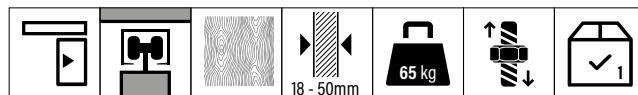
Sliding Door Systems

Раздвижные Системы для
Подвесных Дверей





LC65 ВЕРХНИЙ МОНТАЖ / UPPER MOUNTED



PDF

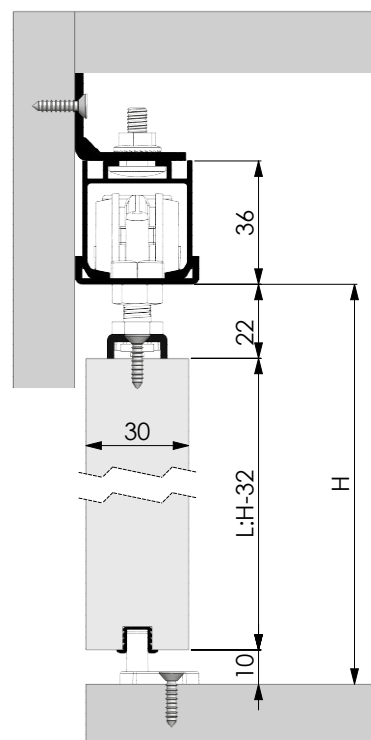


1 Комплект включает | 1 Set Includes

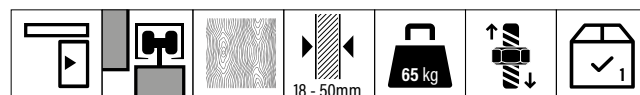


Code	T (mm)	Box	Volume (m³)	Weight (kg)	Единица / Unit
L-2101	18-50	36	0,027	16,7	1 Компл. - 1 Дверь / 1 Set - 1 Doors

Технический рисунок	Code	T (mt)	Полосе Band	Volume (m³)	Weight (kg)	Unit
<p>Алюминиевая Верхняя Направляющая / Upper Rail</p>	L-3127-1	2.00	10	0,0245	0,900	ШТ Pcs
	L-3127-3	3.00		0,0288	1,602	
<p>Нижняя направляющая из ПВХ / Bottom Rail</p>	L-3703	3.00	50	0,0225	0,200	ШТ Pcs



LC65 БОКОВОЙ МОНТАЖ / SIDE MOUNTED



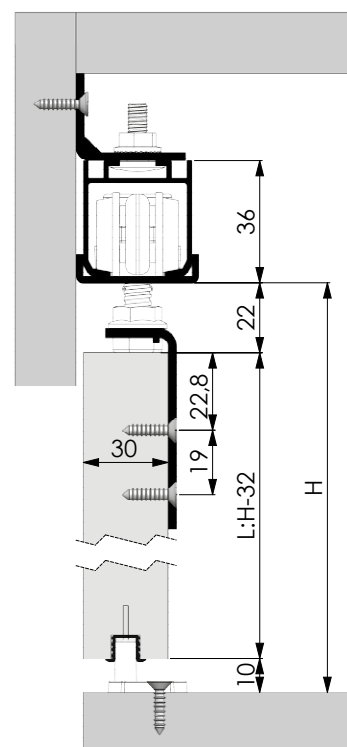
PDF

1 Комплект включает | 1 Set Includes

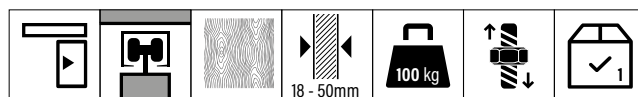


Code	T (mm)	Box	Volume (m³)	Weight (kg)	Единица / Unit
L-2102	18-50	36	0,027	16,7	1 Компл. - 1 Дверь / 1 Set - 1 Doors

Технический рисунок	Code	T (mt)	Полосе Band	Volume (m³)	Weight (kg)	Unit
<p>Алюминиевая Верхняя Направляющая / Upper Rail</p>	L-3127-1	2.00	10	0,0245	0,900	ШТ Pcs
	L-3127-3	3.00		0,0288	1,602	
<p>Нижняя направляющая из ПВХ / Bottom Rail</p>	L-3703	3.00	50	0,0225	0,200	ШТ Pcs



LC99 ВЕРХНИЙ МОНТАЖ / UPPER MOUNTED



PDF

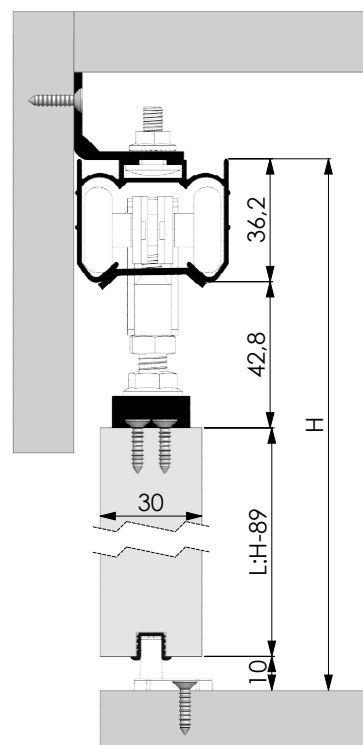


1 Комплект включает | 1 Set Includes

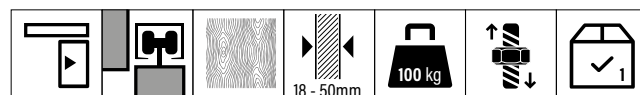


Code	T (mm)	Box	Volume (m³)	Weight (kg)	Единица / Unit
L-2111	18-50	36	0,027	27,16	1 Компл. - 1 Дверь / 1 Set - 1 Doors

Технический рисунок	Code	T (mm)	Полосе Band	Volume (m³)	Weight (kg)	Unit
<p>Алюминиевая Верхняя Направляющая / Upper Rail</p>	L-3128-1	2.00	10	0,405	1,100	ШТ Pcs
	L-3128-3	3.00		0,06075	1,700	
<p>Нижняя направляющая из ПВХ / Bottom Rail</p>	L-3703	3.00	50	0,0225	0,200	ШТ Pcs



LC99 БОКОВОЙ МОНТАЖ / SIDE MOUNTED



PDF

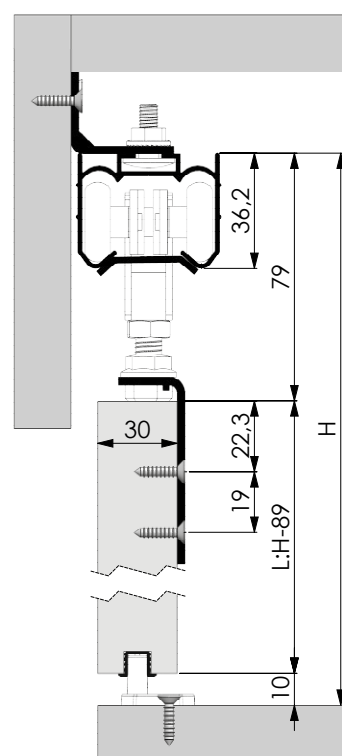


1 Комплект включает | 1 Set Includes

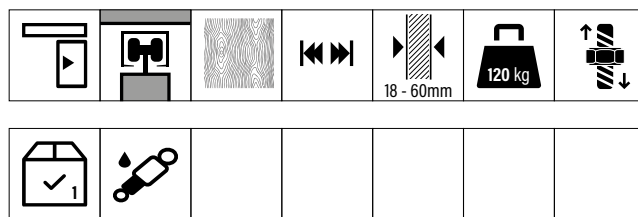


Code	T (mm)	Box	Volume (m³)	Weight (kg)	Единица / Unit
L-2112	18-50	36	0,027	27,16	1 Компл. - 1 Дверь / 1 Set - 1 Doors

Технический рисунок	Code	T (mm)	Полосе Band	Volume (m³)	Weight (kg)	Unit
<p>Алюминиевая Верхняя Направляющая / Upper Rail</p>	L-3128-1	2.00	10	0,405	1,100	ШТ Pcs
	L-3128-3	3.00		0,06075	1,700	
<p>Нижняя направляющая из ПВХ / Bottom Rail</p>	L-3703	3.00	50	0,0225	0,200	ШТ Pcs



LC120 с ОДИНОЧНЫМ МЯГКИМ ЗАКРЫТИЕМ / WITH SINGLE SOFT CLOSING



Информация / Information: Минимальная ширина покрытия 60 см



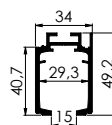
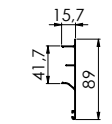
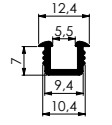
PDF

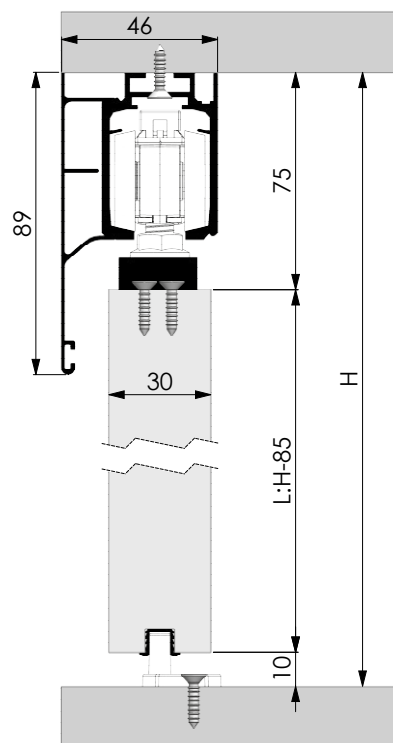


1 Комплект включает | 1 Set Includes

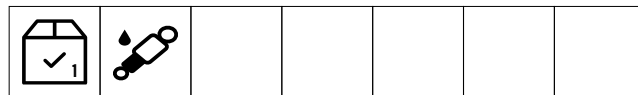


Code	T (mm)	Box	Volume (m³)	Weight (kg)	Единица / Unit
L-2121	18-60	20	0,063	16,4	1 Компл. - 1 Дверь / 1 Set - 1 Doors

Технический рисунок	Code	T (mt)	Полосе Band	Volume (m³)	Weight (kg)	Unit
 <p>Алюминиевая Верхняя Направляющая / Upper Rail</p>	L-3175-1	2.00	8	0,0216	2,232	ШТ Pcs
	L-3175-3	3.00		0,0324	3,348	
	L-3175-4	4.00		0,0432	4,464	
 <p>Ал. профиль верхний / Upper Rail Cover</p>	L-3176-1	2.00	10	0,0162	0,768	ШТ Pcs
	L-3176-3	3.00		0,0243	1,152	
 <p>Нижняя направляющая из ПВХ / Bottom Rail</p>	L-3703	3.00	50	0,0225	0,200	ШТ Pcs



LC120 с двойным мягким закрытием / WITH DOUBLE SOFT CLOSING

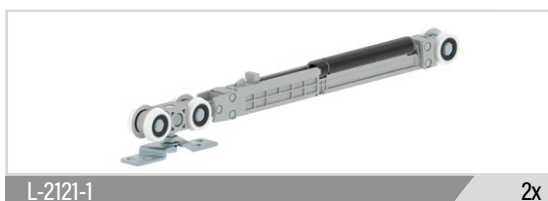


Информация / Information: Минимальная ширина покрытия 90 см



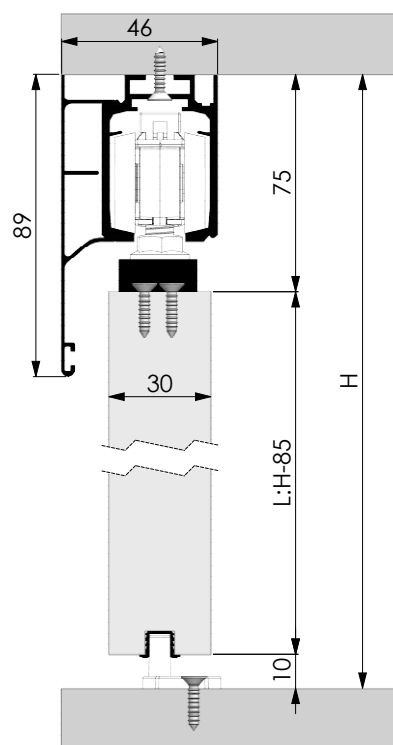
PDF

1 Комплект включает | 1 Set Includes

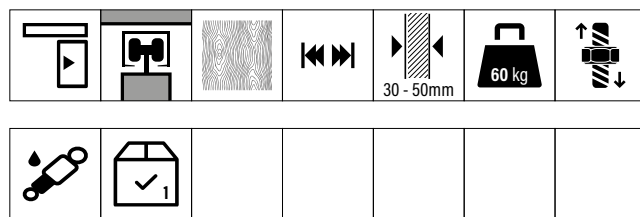


Code	T (mm)	Box	Volume (m³)	Weight (kg)	Единица / Unit
L-2122	18-60	20	0,063	18,9	1 Компл. - 1 Дверь / 1 Set - 1 Doors

Технический рисунок	Code	T (mm)	Полоса Band	Volume (m³)	Weight (kg)	Unit
<p>Алюминиевая Верхняя Направляющая / Upper Rail</p>	L-3175-1	2.00	8	0,0216	2,232	ШТ Pcs
	L-3175-3	3.00		0,0324	3,348	
	L-3175-4	4.00		0,0432	4,464	
<p>Ал. профиль верхний / Upper Rail Cover</p>	L-3176-1	2.00	10	0,0162	0,768	ШТ Pcs
	L-3176-3	3.00		0,0243	1,152	
<p>Нижняя направляющая из ПВХ / Bottom Rail</p>	L-3703	3.00	50	0,0225	0,200	ШТ Pcs



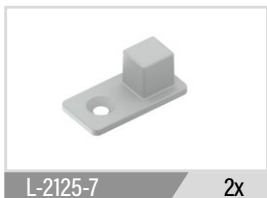
LC122 ÇİFT YÖN TEK YAVAŞLATICI / BOTH DIRECTION W SINGLE SOFT CLOSING



Информация / Information: Минимальная ширина покрытия 60 см

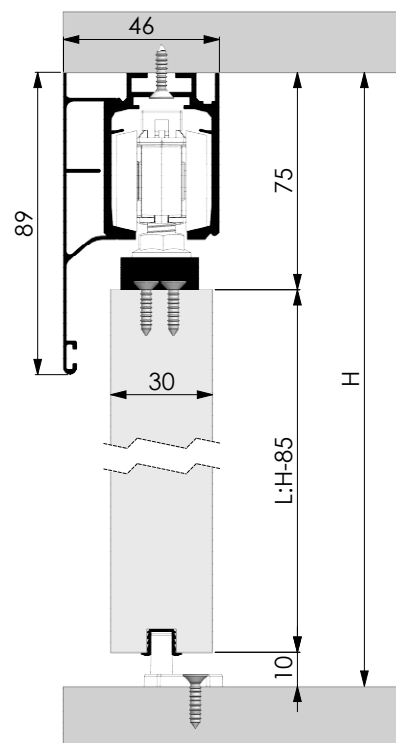


1 Комплект включает | 1 Set Includes

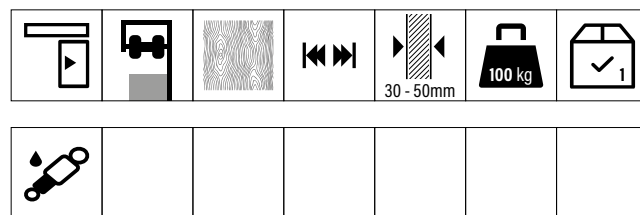


Code	T (mm)	Box	Volume (m³)	Weight (kg)	Единица / Unit
L-2125	30-50	20	0,039	15,4	1 Компл. - 1 Дверь / 1 Set - 1 Doors

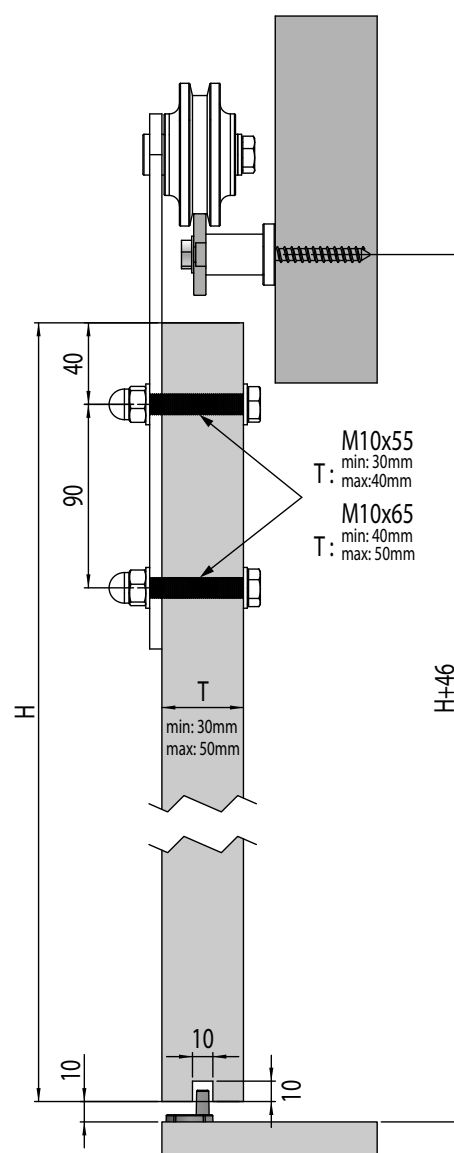
Технический рисунок	Code	T (mm)	Полосе Band	Volume (m³)	Weight (kg)	Unit
<p>Алюминиевая Верхняя Направляющая / Upper Rail</p>	L-3175-1	2.00	8	0,0216	2,232	ШТ Pcs
	L-3175-3	3.00		0,0324	3,348	
	L-3175-4	4.00		0,0432	4,464	
<p>Алюминиевая Нижняя Направляющая / Bottom Rail</p>	L-3176-1	2.00	10	0,0162	0,768	ШТ Pcs
	L-3176-3	3.00		0,0243	1,152	
<p>Нижняя направляющая из ПВХ / Bottom Rail</p>	L-3703	3.00	50	0,0225	0,200	ШТ Pcs



LC100 с двойным мягким закрытием / WITH DOUBLE SOFT CLOSING



1 Комплект включает | 1 Set Includes



Code	T (mm)	Box	Volume (m³)	Weight (kg)	Единица / Unit
L-2131	30-50	1	0,0162	7,6	1 Компл. - 1 Дверь / 1 Set - 1 Doors

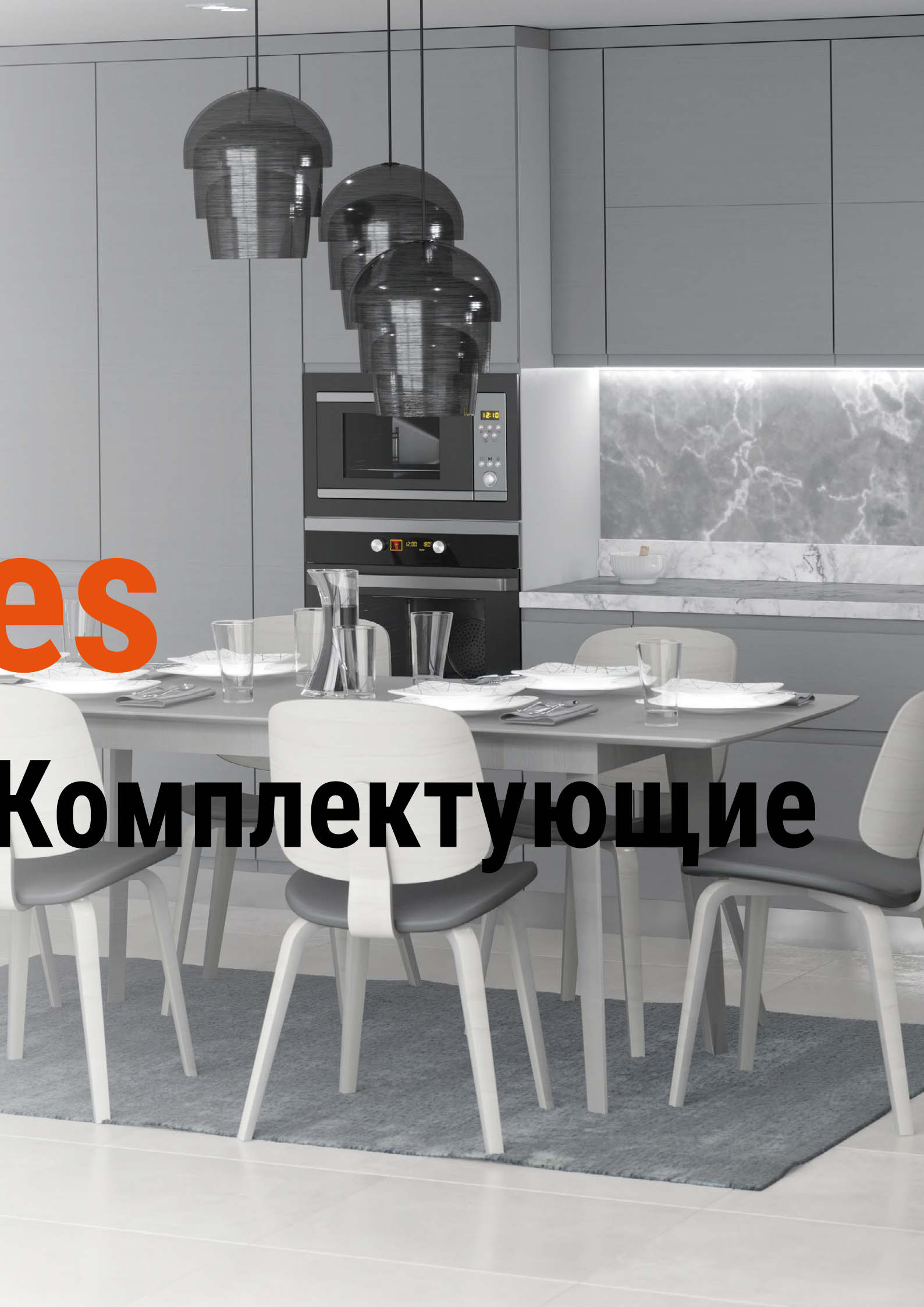
Accessorie

Фурнитурa и



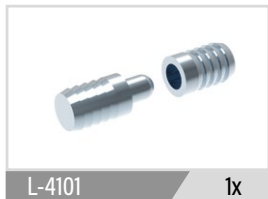
es

Комплектующие



L-4101 Металл. Штифт / TABLE PIN L-4113 Поддерживающий Элемент Для Стола / MOVING TABLE SUPPORT PART

1 Комплект включает | 1 Set Includes



1 Комплект включает | 1 Set Includes

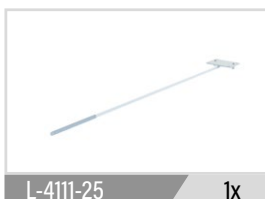
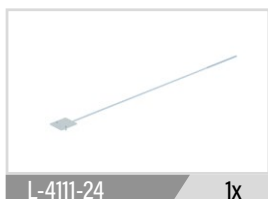


Code	T (mm)	Box	Volume (m³)	Weight (kg)	Единица / Unit
L-4101	-	1000	0,0096	8,7	1 Шт / 1 Piece

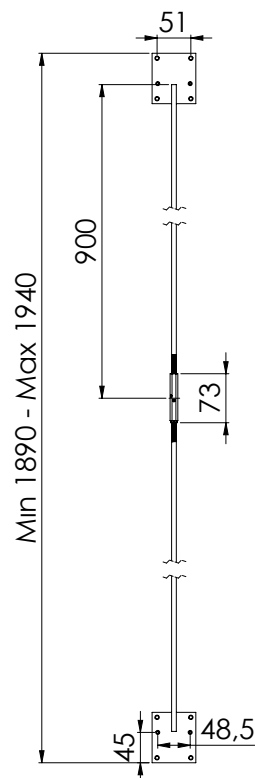
Code	T (mm)	Box	Volume (m³)	Weight (kg)	Единица / Unit
L-4113	-	1000	0,035	22,46	1 Шт / 1 Piece

L-4111 Детали Монтажа Направл. Для Столов / METAL PULL TENSION

1 Комплект включает | 1 Set Includes

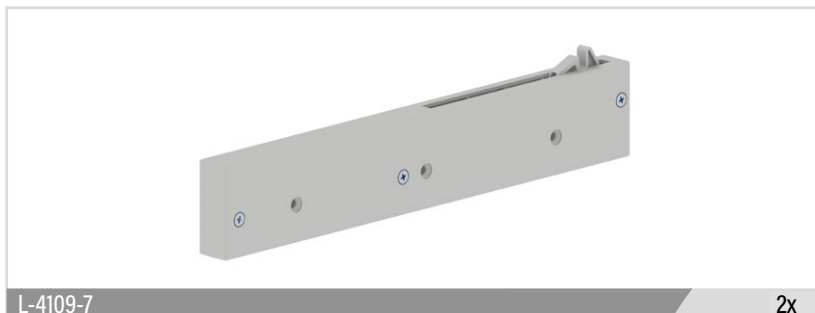


Code	T (mm)	Box	Volume (m³)	Weight (kg)	Единица / Unit
L-4111	-	40	0,404	36	1 Компл. / 1 Set



L-4109 Доводчик / SOFT CLOSING MECHANISM

1 Комплект включает | 1 Set Includes



L-4109-7

2x



L-4109-4

1x



L-4109-5

1x

Code	T (mm)	Box	Volume (m³)	Weight (kg)	Единица / Unit
L-4109	-	40	0,065	24,7	1 Компл. / 1 Set

L-4110 Доводчик / SOFT CLOSING MECHANISM

1 Комплект включает | 1 Set Includes



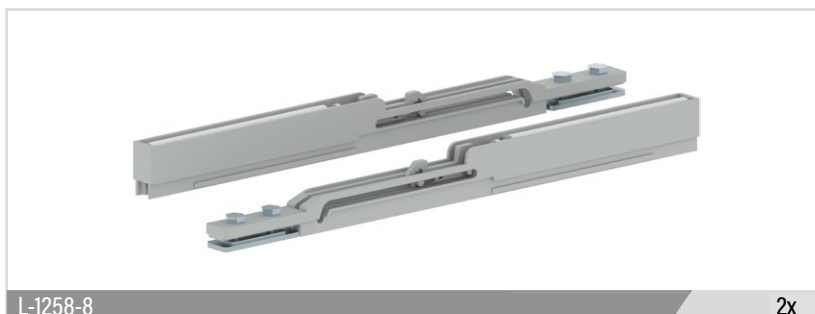
L-4110

2x

Code	T (mm)	Box	Volume (m³)	Weight (kg)	Единица / Unit
L-4110	-	65	0,035	10	1 Компл. / 1 Set

L-1258-8 Доводчик / SOFT CLOSING MECHANISM

1 Комплект включает | 1 Set Includes



L-1258-8

2x

Code	T (mm)	Box	Volume (m³)	Weight (kg)	Единица / Unit
L-1258-8	-	200	0,0315	22,3	1 Компл. / 1 Set

STARAX®

© Copyright 2025

Эта брошюра была подготовлена компанией STAR MUTFAK ve MOBİLYA AKSESUARLARI SAN. ve TİC. AŞ. для презентации своей продукции. Не может быть скопирована целиком или частично без письменного на то разрешения. Star Mutfak оставляет за собой право делать любые изменения для своей продукции без предварительного уведомления. Star Mutfak не несет ответственности за любые ошибки копирования и дизайна, допущенные в процессе печати данного каталога.

This brochure; prepared by STAR MUTFAK ve MOBİLYA AKSESUARLARI SAN. ve TİC. A.Ş. is for presentation of products. Can not be copied all or partly without written permission. STAR MUTFAK reserve the right to make changes for all products without prior notice.

STAR MUTFAK VE MOBİLYA AKSESUARLARI SAN. TİC. A.Ş.

Velimese OSB Mah. 236. Sokak No:18 Ergene

59930 Tekirdag - Türkiye

Tel: +90 282 444 53 54 Fax: +90 282 502 63 80

www.starax.com.tr

www.lucido.com.tr



STARAX®

www.starax.com.tr